



MONTAGE- UND BETRIEBSANLEITUNG

Aggregat, elektropneumatisch

AEPN

DDOC01693

THE KNOW-HOW FACTORY

Inhalt

- 1 Mitgeltende Dokumente 4
 - 1.1 Hinweise und Darstellungen in der Montage- und Betriebsanleitung 4
- 2 Sicherheitshinweise 5
- 3 Bestimmungsgemäße Verwendung 5
- 4 Personenqualifikation 6
 - 4.1 Elektrofachpersonal 6
 - 4.2 Fachpersonal 6
 - 4.3 Unterwiesenes Personal 6
 - 4.4 Servicepersonal 6
 - 4.5 Zusätzliche Qualifikationen 6
- 5 Produktbeschreibung 7
 - 5.1 Typenschild 7
- 6 Funktionsbeschreibung 8
 - 6.1 LED-Anzeige 9
- 7 Technische Daten 10
- 8 Zubehör/Lieferumfang 10
- 9 Transport/Lagerung/Konservierung 10
- 10 Montage 11
 - 10.1 Produkt montieren 12
 - 10.2 Energiezuführung montieren 13
 - 10.2.1 Verbraucher anschließen 13
 - 10.2.2 Druckbereich einstellen 15
 - 10.2.3 Verkabelung montieren 15
- 11 Inbetriebnahme 17
 - 11.1 Betriebsbereitschaft prüfen 17
- 12 Wartung 18
- 13 Außerbetriebsetzung/Entsorgung 18
- 14 RoHs-Erklärung 19
- 15 Konformitätserklärung 20

1 Mitgeltende Dokumente

HINWEIS



Lesen Sie die Montage- und Betriebsanleitung durch, bevor Sie das Produkt einbauen bzw. damit arbeiten.

Die Montage- und Betriebsanleitung enthält wichtige Hinweise für Ihre persönliche Sicherheit. Sie muss von allen Personen gelesen und verstanden werden, die in irgendeiner Produktlebensphase mit dem Produkt arbeiten oder zu tun haben.



Die folgenden aufgeführten Dokumente stehen auf unserer Internetseite www.zimmer-group.com zum Download bereit:

- Montage- und Betriebsanleitung
- Kataloge, Zeichnungen, CAD-Daten, Leistungsdaten
- Informationen zum Zubehör
- Technische Datenblätter
- Allgemeine Geschäftsbedingungen (AGB), unter anderem Informationen zur Gewährleistung.

⇒ Nur die aktuell über die Internetseite bezogenen Dokumente besitzen Gültigkeit.

„Produkt“ ersetzt in dieser Montage- und Betriebsanleitung die Produktbezeichnung auf der Titelseite.

1.1 Hinweise und Darstellungen in der Montage- und Betriebsanleitung

GEFAHR



Dieser Hinweis warnt vor einer unmittelbar drohenden Gefahr für die Gesundheit und das Leben von Personen. Die Missachtung dieser Hinweise führt zu schweren Verletzungen, auch mit Todesfolge.

► Beachten Sie unbedingt die beschriebenen Maßnahmen zur Vermeidung dieser Gefahren.

⇒ Die Warnsymbole richten sich nach der Art der Gefahr.

WARNUNG



Dieser Hinweis warnt vor einer möglichen gefährlichen Situation für die Gesundheit von Personen. Die Missachtung dieser Hinweise führt zu schweren Verletzungen oder gesundheitlichen Schäden.

► Beachten Sie unbedingt die beschriebenen Maßnahmen zur Vermeidung dieser Gefahren.

⇒ Die Warnsymbole richten sich nach der Art der Gefahr.

VORSICHT



Dieser Hinweis warnt vor einer möglichen gefährlichen Situation für Personen. Die Missachtung dieser Hinweise führt zu leichten, reversiblen Verletzungen.

► Beachten Sie unbedingt die beschriebenen Maßnahmen zur Vermeidung dieser Gefahren.

⇒ Die Warnsymbole richten sich nach der Art der Gefahr.

HINWEIS



Dieser Hinweis warnt vor möglichen Sach- oder Umweltschäden. Die Missachtung dieser Hinweise führt zu Schäden am Produkt oder der Umwelt.

► Beachten Sie unbedingt die beschriebenen Maßnahmen zur Vermeidung dieser Gefahren.

⇒ Die Warnsymbole richten sich nach der Art der Gefahr.

INFORMATION



In dieser Kategorie sind nützliche Tipps für einen effizienten Umgang mit dem Produkt enthalten. Deren Nichtbeachtung führt zu keinen Schäden am Produkt. Diese Informationen enthalten keine gesundheits- und arbeitschutzrelevanten Angaben.

2 Sicherheitshinweise

VORSICHT



Verletzungsgefahr und Sachschaden bei Nichtbeachten

Montage, Inbetriebnahme, Wartung und Reparatur dürfen nur von qualifiziertem Fachpersonal gemäß dieser Montage- und Betriebsanleitung durchgeführt werden.

Das Produkt ist nach dem aktuellen Stand der Technik gebaut.

Gefahren können nur dann von dem Produkt ausgehen, wenn z. B.

- das Produkt nicht sachgerecht montiert, eingesetzt oder gewartet wird.
- das Produkt nicht bestimmungsgemäß verwendet wird.
- die örtlichen geltenden Vorschriften, Gesetze, Verordnungen oder Richtlinien nicht beachtet werden.
- ▶ Verwenden Sie das Produkt nur gemäß dieser Montage- und Betriebsanleitung und seiner technischen Daten. Änderungen bzw. Ergänzungen des bestimmungsgemäßen Gebrauchs sowie Veränderungen am Produkt, wie die folgenden Beispiele, bedürfen einer schriftlichen Genehmigung des Herstellers:
 - Einsatz des Produkts unter extremen Bedingungen, wie z. B. aggressiven Flüssigkeiten oder abrasiven Stäuben
 - zusätzliche Bohrungen oder Gewinde
- ⇒ Für eventuelle Schäden bei einem nicht bestimmungsgemäßen Gebrauch haftet die Zimmer GmbH nicht. Das Risiko trägt allein der Betreiber.
- ▶ Stellen Sie sicher, dass die Energiezuführung unterbrochen ist, bevor Sie das Produkt montieren, umrüsten, warten oder reparieren.
- ▶ Vermeiden Sie Störungen der Energiezuführung.
- ▶ Stellen Sie sicher, dass bei allen Arbeiten am Produkt ein versehentliches Betätigen des Produkts ausgeschlossen ist.
- ▶ Erledigen Sie Wartungs-, Umbau- oder Anbauarbeiten nach Möglichkeit außerhalb des Gefahrenbereiches der Maschine.
- ▶ Halten Sie die vorgeschriebenen Wartungsintervalle ein.
- ▶ Passen Sie das Wartungsintervall des Produkts bei Einsatz unter extremen Bedingungen je nach Stärke der Verschmutzung an.
- ▶ Prüfen Sie die Vollständigkeit und die Anzugsmomente aller Montageschrauben.

3 Bestimmungsgemäße Verwendung

HINWEIS



Das Produkt ist nur im Originalzustand, mit originalem Zubehör, ohne jegliche eigenmächtige Veränderung und innerhalb der vereinbarten Parametergrenzen und Einsatzbedingungen zu verwenden.

Eine andere oder darüber hinausgehende Verwendung gilt als nicht bestimmungsgemäß.

- ▶ Betreiben Sie das Produkt nur unter Beachtung der zugehörigen Montage- und Betriebsanleitung.
- ▶ Betreiben Sie das Produkt nur in einem technischen Zustand, der den garantierten Parametern und Einsatzbedingungen entspricht.
- ⇒ Für eventuelle Schäden bei einer nicht bestimmungsgemäßen Verwendung haftet die Zimmer GmbH nicht. Das Risiko trägt allein der Betreiber.

- Das Produkt ist ausschließlich für den elektrischen Betrieb mit einer Versorgungsspannung von 24 V DC konzipiert.
- Das Produkt darf ausschließlich zum Erzeugen von pneumatischem Druck verwendet werden.
- Das Produkt ist nicht zum Erzeugen eines Unterdrucks geeignet.
- Die Beachtung der technischen Daten und der Montage- und Betriebsanleitung gehören zur bestimmungsgemäßen Verwendung.

4 Personenqualifikation

WARNUNG



Verletzungen und Sachschaden bei unzureichender Qualifikation

Wenn unzureichend qualifiziertes Personal Arbeiten am Produkt durchführt, können schwere Verletzungen und erheblicher Sachschaden verursacht werden.

- ▶ Lassen Sie alle Arbeiten am Produkt nur von qualifiziertem Personal durchführen.
- ▶ Lesen Sie das Dokument vollständig und stellen Sie sicher, dass Sie alles verstanden haben, bevor Sie mit dem Produkt arbeiten.
- ▶ Beachten Sie die landesspezifischen Unfallverhütungsvorschriften und die allgemeinen Sicherheitshinweise.

Die folgenden Qualifikationen sind Voraussetzung für die verschiedenen Arbeiten am Produkt.

4.1 Elektrofachpersonal

Elektrofachpersonal ist aufgrund der fachlichen Ausbildung, Kenntnisse und Erfahrungen in der Lage, Arbeiten an elektrischen Anlagen auszuführen, mögliche Gefahren zu erkennen und zu vermeiden und kennt die relevanten Normen und Bestimmungen.

4.2 Fachpersonal

Fachpersonal ist aufgrund der fachlichen Ausbildung, Kenntnisse und Erfahrungen in der Lage, die übertragenen Arbeiten auszuführen, mögliche Gefahren zu erkennen und zu vermeiden und kennt die relevanten Normen und Bestimmungen.

4.3 Unterwiesenes Personal

Unterwiesenes Personal wurde in einer Schulung durch den Betreiber über die Aufgaben und möglichen Gefahren bei unsachgemäßem Verhalten unterrichtet.

4.4 Servicepersonal

Servicepersonal ist aufgrund der fachlichen Ausbildung, Kenntnisse und Erfahrungen in der Lage, die übertragenen Arbeiten auszuführen und mögliche Gefahren zu erkennen und zu vermeiden.

4.5 Zusätzliche Qualifikationen

Personen, die mit dem Produkt arbeiten, müssen mit den gültigen Sicherheitsvorschriften und Gesetzen sowie den in diesem Dokument genannten Normen, Richtlinien und Gesetzen vertraut sein.

Personen, die mit dem Produkt arbeiten, müssen die betrieblich erteilte Berechtigung besitzen, dieses Produkt in Betrieb zu nehmen, zu programmieren, zu parametrieren, zu bedienen, zu warten und auch außer Betrieb zu nehmen.

5 Produktbeschreibung

Das Produkt ist für Bereiche und Anwendungen ohne stationäre Pneumatik konstruiert.

Mit dem Produkt können pneumatischer Druck aus elektrischer Energie erzeugt und pneumatische Verbraucher betrieben werden.

Maximal zwei Pneumatikanschlüsse können mithilfe integrierter Magnetventile unabhängig voneinander angesteuert werden.

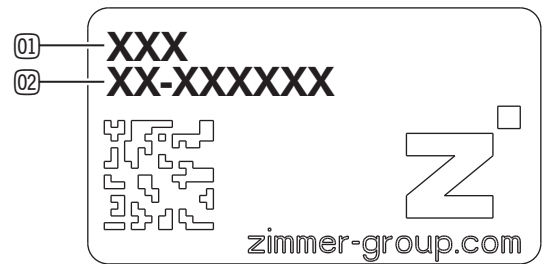
Das Produkt gleicht geringe Leckagen aus und erhält somit den Betriebsdruck aufrecht.

Das Produkt ist für Anwendungen mit geringer Einschaltdauer und geringem Volumen geeignet, beispielsweise in Absturzsicherungen oder AGV's.

5.1 Typenschild

Am Produkt ist ein Typenschild angebracht.

Auf dem Typenschild sind die Artikelnummer und Seriennummer abgebildet.



① Artikelnummer

② Seriennummer

INFORMATION



▶ Entfernen Sie das Typenschild am Produkt nicht.

▶ Verändern Sie das Typenschild am Produkt nicht.

⇒ Für eventuelle Schäden oder Reklamationen bei einem Produkt mit verändertem oder entferntem Typenschild haftet die Zimmer GmbH nicht.

6 Funktionsbeschreibung

Das Produkt ermöglicht das Erzeugen und Halten von pneumatischem Druck.

Je nach Betriebsdruck des Verbrauchers können Sie zwischen zwei voreingestellten Druckbereichen wählen.

Durch ein entsprechendes Steuersignal an das anzusteuernde Ventil wird der daran angeschlossene Verbraucher mit Druck beaufschlagt.

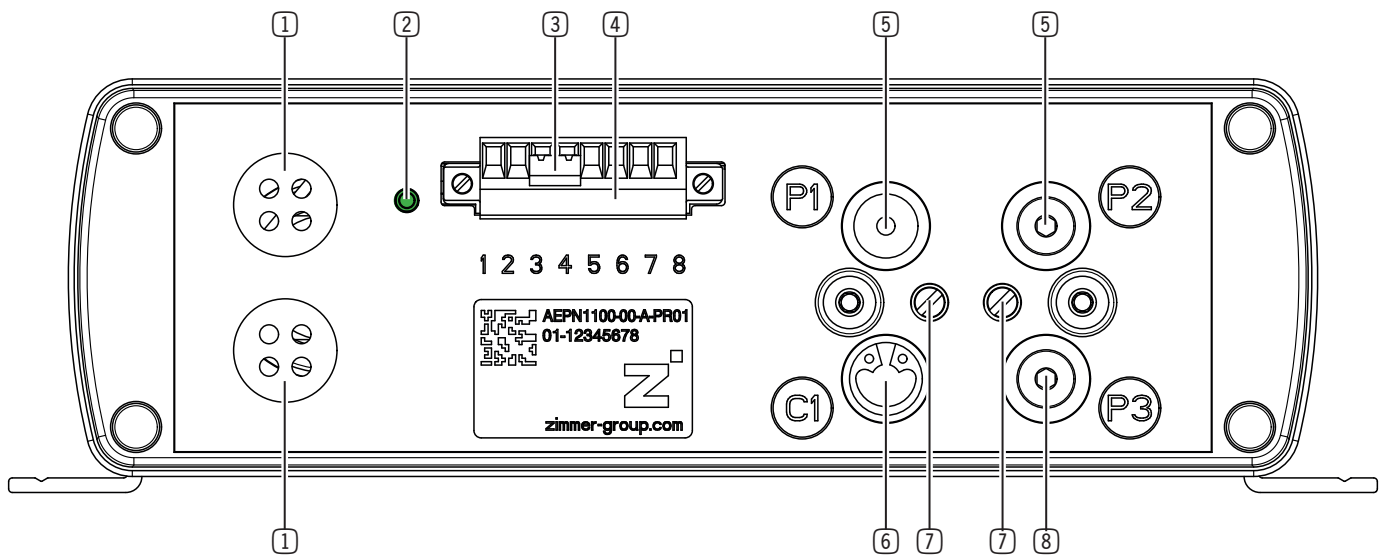
Bei Druckabfall, z. B. durch Leckage, regelt das Produkt den Druck automatisch beim Erreichen einer definierten Untergrenze bis zum Erreichen der oberen Grenze nach. Dadurch wird der notwendige Betriebsdruck aufrechterhalten.

Mit dem Produkt können pneumatische Verbraucher entlüftet werden. Zum Ausstoßen des anfallenden Kondensats ist ein Schnellentlüftungsventil vorhanden.

Bei Spannungsabfall werden alle Ventile und somit das gesamte System entlüftet.

Die Laufzeitbegrenzung und Temperatursensoren schalten das Produkt bei Überlastung aus, um eine Überhitzung des Produkts zu vermeiden.

Über die Pins 7 und 8 können verschiedene Status sowie der vorhandene Systemdruck ausgelesen werden.



- | | |
|--------------------------|----------------------------|
| ① Lüftung | ⑤ Pneumatikanschluss |
| ② LED-Anzeige | ⑥ Schnellentlüftungsventil |
| ③ Steckbrücke | ⑦ Entlüftungsanschluss |
| ④ Elektrischer Anschluss | ⑧ Optionaler Anschluss |

6.1 LED-Anzeige

Die LED-Anzeige blinkt innerhalb einer Blinksequenz in der angegebenen Anzahl alle 500 ms auf. Die Blinksequenz startet nach einer Pause von 2 s erneut.

Zustand	LED-Anzeige	Mögliche Ursache	Maßnahme	Statussignal Pin 8
Betriebsbereit	Dauerlicht	-	-	0 V DC
Information	Dauerlicht	<ul style="list-style-type: none"> Das Motorsignal liegt nicht an, da die Motorlaufzeit innerhalb von 180 s länger als 30 s ist. 	<ul style="list-style-type: none"> Warten Sie ab, bis das Produkt wieder einsatzbereit ist. Wenn sich das Problem nach 3 Minuten nicht gelöst hat, wenden Sie sich an den Kundenservice. 	24 V DC
Warnung	2x blinkend	<ul style="list-style-type: none"> Das Motorsignal liegt nicht an, weil die Temperatur der Treiberstufe zu hoch ist. 	<ul style="list-style-type: none"> Warten Sie ab, bis das Produkt abgekühlt ist. Wenn sich das Problem nach 30 Minuten nicht gelöst hat, wenden Sie sich an den Kundenservice. 	24 V DC
	3x blinkend	<ul style="list-style-type: none"> Das Motorsignal liegt nicht an, weil die Temperatur des Kompressors zu hoch ist. 	<ul style="list-style-type: none"> Warten Sie ab, bis das Produkt abgekühlt ist. Wenn sich das Problem nach 30 Minuten nicht gelöst hat, wenden Sie sich an den Kundenservice. 	24 V DC
	8x blinkend	<ul style="list-style-type: none"> Motorbetriebszeit 	<ul style="list-style-type: none"> Wenden Sie sich an den Kundenservice. 	24 V DC
Fehler	Dauerlicht	<ul style="list-style-type: none"> Unterspannung 	<ul style="list-style-type: none"> Prüfen Sie die Versorgungsspannung. 	24 V DC

7 Technische Daten

INFORMATION



- ▶ Entnehmen Sie die Informationen dem technischen Datenblatt auf unserer Internetseite.
- ▶ Wenden Sie sich bei Fragen an den Kundenservice.

HINWEIS



Sachschaden bei Nichtbeachten

Durch eine Überschreitung der maximalen Einschaltdauer kann es zu einer Überlastung und somit zur Beschädigung des Produkts kommen.

- ▶ Halten Sie die maximale Einschaltdauer ein.

8 Zubehör/Lieferumfang

INFORMATION



Bei der Verwendung von nicht durch die Zimmer GmbH vertriebenem oder autorisiertem Zubehör kann die Funktion des Produkts nicht gewährleistet werden. Das Zubehör der Zimmer GmbH ist speziell auf die einzelnen Produkte zugeschnitten.

- ▶ Entnehmen Sie Informationen zu optionalem und im Lieferumfang befindlichem Zubehör unserer Internetseite.

9 Transport/Lagerung/Konservierung

- ▶ Transportieren und lagern Sie das Produkt ausschließlich in der Originalverpackung.
- ▶ Achten Sie beim Transport darauf, dass keine unkontrollierten Bewegungen stattfinden können, wenn das Produkt bereits an der übergeordneten Maschineneinheit montiert ist.
 - ▶ Prüfen Sie vor Inbetriebnahme und nach einem Transport alle Energie- und Kommunikationsverbindungen sowie alle mechanischen Verbindungen.
- ▶ Beachten Sie die folgenden Punkte bei längerer Lagerzeit des Produkts:
 - ▶ Halten Sie den Lagerort weitgehend staubfrei und trocken.
 - ▶ Vermeiden Sie Temperaturschwankungen.
 - ▶ Vermeiden Sie Wind, Zugluft und Kondenswasserbildung.
 - ▶ Verpacken Sie das Produkt korrosionsgeschützt.
 - ▶ Bringen Sie bei Bedarf zusätzlich Trocknungsmittel unter der Folie ein.
 - ▶ Vermeiden Sie direkte Sonneneinstrahlung.
- ▶ Reinigen Sie alle Komponenten, bis alle Verunreinigungen entfernt sind.
- ▶ Unterziehen Sie alle Komponenten einer Sichtkontrolle.
- ▶ Entfernen Sie Fremdkörper.
- ▶ Verschließen Sie elektrische Anschlüsse mit geeigneten Abdeckungen.
- ▶ Verschließen Sie pneumatische Anschlüsse mit geeigneten Abdeckungen.

10 Montage

WARNUNG



Verletzungsgefahr durch ungeeignete Montagemittel

Bei der Verwendung ungeeigneter Montageelemente oder bei unzureichender Anzahl an Montageelementen kann das Produkt infolge der Belastung abreißen.

- ▶ Verwenden Sie eine geeignete Anschlusskonstruktion.
- ▶ Verwenden Sie geeignete Montageschrauben.

WARNUNG



Verletzungsgefahr durch unkontrollierte Bewegungen

Verletzungsgefahr bei unkontrollierten Bewegungen der Maschine oder Anlage, in die das Produkt eingebaut werden soll.

- ▶ Schalten Sie die Energiezuführung der Maschine vor allen Arbeiten aus.
- ▶ Sichern Sie die Energiezuführung vor unbeabsichtigtem Einschalten.
- ▶ Überprüfen Sie die Maschine auf eventuell vorhandene Restenergie.

VORSICHT



Verletzungsgefahr durch unkontrollierte Bewegungen

Verletzungsgefahr bei unkontrollierten Bewegungen des Produkts bei Anschluss der Energiezuführung.

- ▶ Schalten Sie die Energiezuführung des Produkts vor allen Arbeiten aus.
- ▶ Sichern Sie die Energiezuführung vor unbeabsichtigtem Einschalten.
- ▶ Überprüfen Sie das Produkt auf eventuell vorhandene Restenergie.

HINWEIS



Sachschaden bei Nichtbeachten

Die Montage darf nur von qualifiziertem Fachpersonal gemäß dieser Montage- und Betriebsanleitung durchgeführt werden.

- ▶ Schalten Sie vor Montage-, Installations- und Wartungsarbeiten die Energiezuführung aus.

INFORMATION



Weitere Montageinformationen:

- Montageschrauben sind nicht im Lieferumfang enthalten.

- ▶ Wählen Sie die Montageschrauben passend zur Anschlusskonstruktion.
- ▶ Achten Sie auf eine ausreichend steife Anschlusskonstruktion.
- ▶ Beachten Sie die zulässigen Anzugsmomente der Montageschrauben unter www.zimmer-group.com/de/td.

10.1 Produkt montieren

WARNUNG



Verletzungsgefahr durch herabfallende Teile

Durch eine unsachgemäße Montage des Produkts in Kombination mit auftretenden Vibrationen kann das Produkt herabfallen.

- ▶ Befolgen Sie bei der Montage des Produkts die Anweisungen der Montage- und Betriebsanleitung.
- ▶ Verwenden Sie eine geeignete Anschlusskonstruktion.
- ▶ Verwenden Sie geeignete Montageschrauben.

HINWEIS



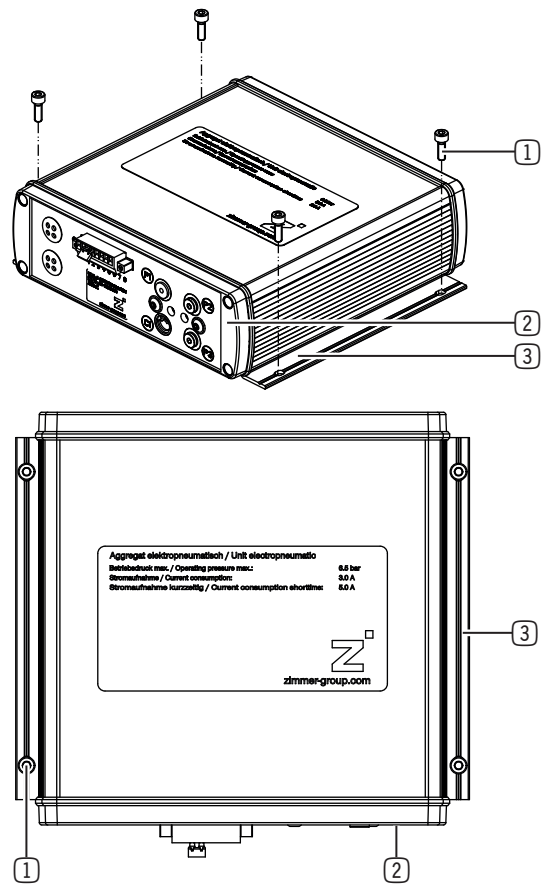
Sachschaden bei Überhitzung des Produkts

Die Lebensdauer des Produkts kann sich verkürzen, wenn das Produkt überhitzt.

- ▶ Verbauen Sie Zuluft- und Abluftkanal nicht durch umliegende Bauteile.

Das Produkt darf in folgenden Einbaulagen positioniert werden:

- Mit dem Frontdeckel nach unten
- Mit den Wandlaschen nach unten
- ▶ Montieren Sie das Produkt mit den Montageschrauben.



- ① Montageschraube
- ② Frontdeckel
- ③ Wandlasche

10.2 Energiezuführung montieren

10.2.1 Verbraucher anschließen

HINWEIS



Sachschaden bei Nichtbeachten

- ▶ Entnehmen Sie die Informationen dem technischen Datenblatt auf unserer Internetseite.
- ▶ Verschließen Sie nicht benutzte Anschlüsse mit druckfesten Verschlüssen.
- ▶ Entnehmen Sie die verfügbaren autorisierten Anschlüsse der Zubehörliste auf unserer Internetseite. Die notwendigen Bestellinformationen sind ebenfalls dort zu finden.

INFORMATION



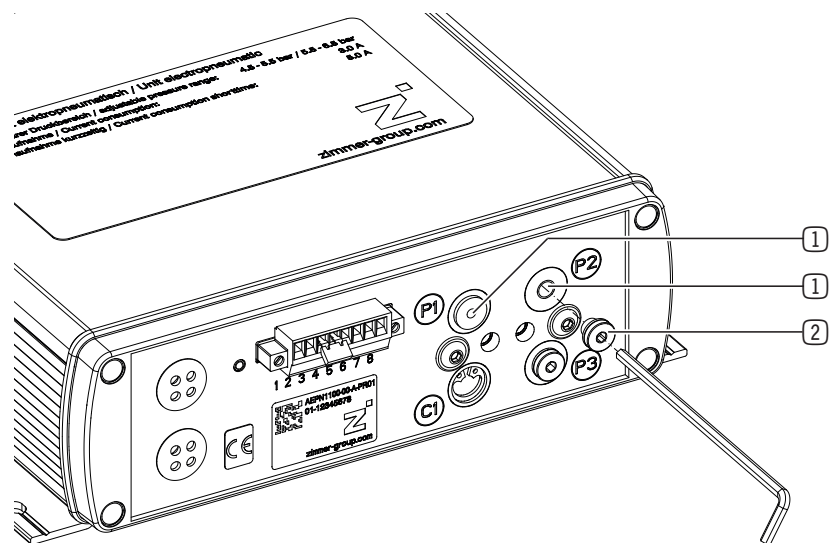
Die Auslegung Ihrer kundenspezifischen Anwendung übernehmen wir gerne für Sie.

- ▶ Wenden Sie sich an den Kundenservice, um die zulässigen Werte für Volumen und Einschaltdauer zu erhalten.

- ▶ Verwenden Sie einen oder beide Pneumatikanschlüsse.
- ▶ Addieren Sie bei der Verwendung beider Pneumatikanschlüsse die berechnete Einschaltdauer der kundenspezifischen Anwendung sowie die Volumen aller angeschlossenen Verbraucher.
 - ▶ Gleichen Sie diesen Wert mit den einzuhaltenden Werten ab.
- ▶ Entfernen Sie den Verschluss mit einem Innensechskantschlüssel.

① Pneumatikanschluss

② Verschluss

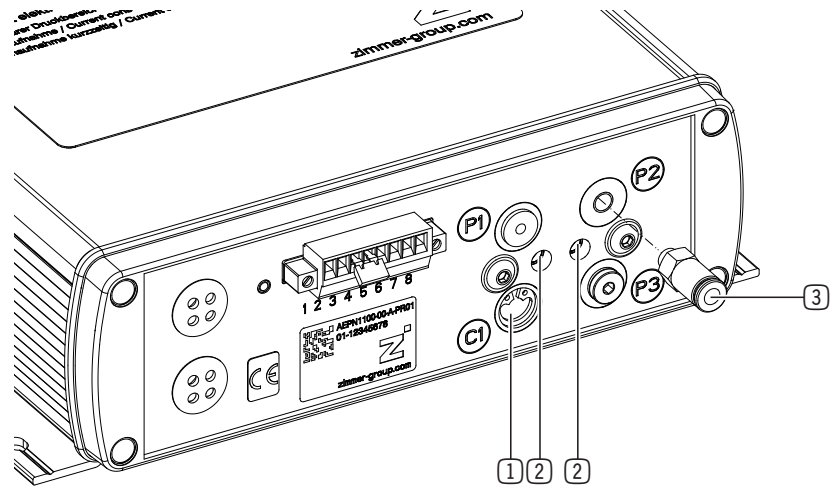


INFORMATION



Die Steckverschraubung ist nicht im Lieferumfang enthalten.

- ▶ Montieren Sie die Verschraubung in dem dafür vorgesehenen Anschluss.
- ▶ Schließen Sie die Verbraucher über die Verschraubung an.



- ① Schnellentlüftungsventil
- ② Entlüftungsanschlüsse C2 und C3
- ③ Steckverschraubung

INFORMATION



Empfehlung

- ▶ Montieren Sie zur schnellen Entlüftung des an Pneumatikanschluss P2 angeschlossenen Verbrauchers ein zusätzliches Schnellentlüftungsventil nah am Verbraucher.
- ▶ Halten Sie zur schnellen Be- und Entlüftung die Schlauchlänge so kurz wie möglich.

10.2.2 Druckbereich einstellen

Sie können den Druck zwischen zwei Druckbereichen umschalten.

Druckbereich [bar]	Einstellung
4,5 - 5,5	<ul style="list-style-type: none"> ▶ Öffnen Sie Pin 4 oder verbinden Sie Pin 4 mit GND, indem Sie die Steckbrücke ziehen.
5,5 - 6,5	<ul style="list-style-type: none"> ▶ Verbinden Sie Pin 4 mit 24 V DC, indem Sie die Steckbrücke zwischen Pin 3 und Pin 4 installieren. • Die Steckbrücke ist im Auslieferungszustand bereits zwischen Pin 3 und Pin 4 installiert.

10.2.3 Verkabelung montieren

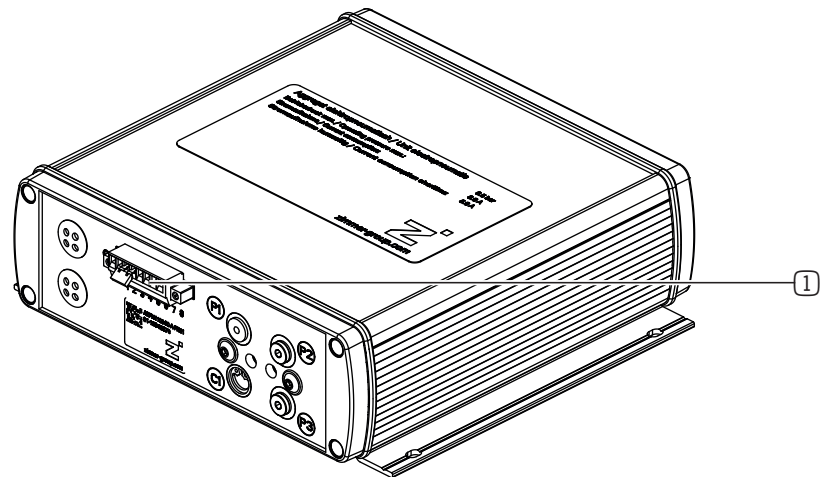
HINWEIS



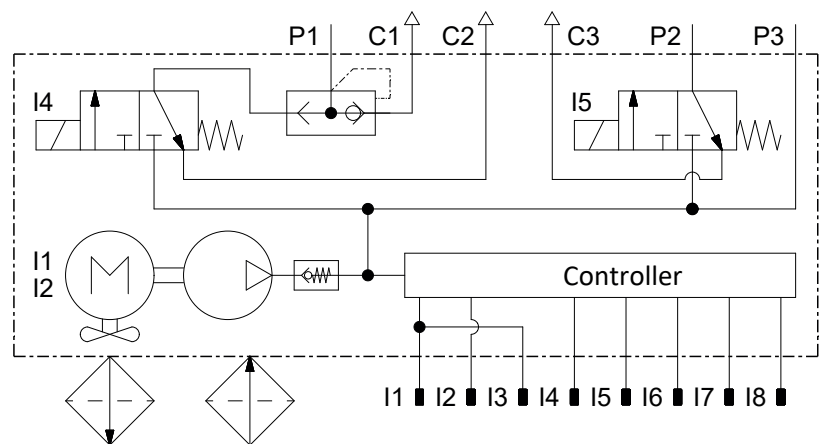
Sachschaden bei Nichtbeachten

▶ Sichern Sie die zu montierenden, elektrischen Zuleitungen mit einer geeigneten Zugentlastung vor unkontrolliertem Ausziehen der Pins.

▶ Schließen Sie das Produkt gemäß seines Belegungsplans an.



① Elektrischer Anschluss



10.2.3.1 Pin-Belegung

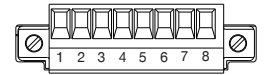
INFORMATION



Pin 2 (GND) ist Bezugsgrund für alle weiteren Ein- und Ausgänge am Stecker.

Die Versorgung mit elektrischer Energie muss über ein Netzteil nach industriellen Standards erfolgen.

Pin	Funktion	Erklärung
1	PWR IN	24 V DC IN
2	GND	Versorgungsspannung 0 V DC
3	PWR OUT	24 V DC OUT für Pin 4, Pin 5 und Pin 6
4	Eingang für Druckumschaltung	Signal für Druckbereich ▶ Entnehmen Sie die Informationen dem Kapitel „Druckbereich einstellen“.
5	Eingang für Ventil 1	Signal P1: • 0 V DC = Ventil 1 geschlossen • 24 V DC = öffnet Ventil 1
6	Eingang für Ventil 2	Signal P2: • 0 V DC = Ventil 2 geschlossen • 24 V DC = öffnet Ventil 2
7	Analogausgang	Ausgang, 0 - 10 V DC • Proportional zum Druck in bar: • 0 V DC = 0 bar • 10 V DC = 10 bar
8	Digitalausgang	Statussignal • 0 V DC: OK • 24 V DC: Warnung oder Fehler ▶ Entnehmen Sie die Informationen dem Kapitel „LED-Anzeige“.



8-polig Stecker Molex 395040008

8-polig Stecker Molex 395040008	
Kabelgröße AWG	16, 18, 20, 22, 24, 26, 28, 30
Kabelgröße [mm ²]	0,05 - 1,31

11 Inbetriebnahme

WARNUNG



Verletzungsgefahr durch herabfallende Teile

Durch eine unsachgemäße Montage des Produkts in Kombination mit auftretenden Vibrationen kann das Produkt herabfallen.

- ▶ Befolgen Sie bei der Montage des Produkts die Anweisungen der Montage- und Betriebsanleitung.
- ▶ Verwenden Sie eine geeignete Anschlusskonstruktion.
- ▶ Verwenden Sie geeignete Montageschrauben.

HINWEIS



Sachschaden bei Nichtbeachten

- ▶ Halten Sie die maximale Einschaltdauer ein, um eine Fehlanwendung bzw. Überlastung des Produkts zu vermeiden.

11.1 Betriebsbereitschaft prüfen

HINWEIS



Sachschaden bei Nichtbeachten

- ▶ Prüfen Sie die Betriebsbereitschaft des Produkts nur mit passenden elektrischen Verbrauchern.

- ▶ Prüfen Sie alle Montageschrauben auf die vorgeschriebenen Anzugsmomente.
- ▶ Prüfen Sie alle Anschlüsse auf Leckagen.
- ▶ Prüfen Sie den Betriebsdruck über das ausgegebene Sensorsignal oder durch ein zwischen Produkt und Verbraucher geschaltetes Druckmessgerät.
- ▶ Prüfen Sie die Energiezuführung.
- ▶ Stellen Sie sicher, dass alle Kabelverbindungen entsprechend der Pin-Belegung montiert wurden.
- ▶ Stellen Sie sicher, dass kein Warn- oder Störsignal anliegt.
- ▶ Prüfen Sie, ob die LED grün leuchtet und das Produkt betriebsbereit ist.

12 Wartung

HINWEIS



Sachschaden durch Ausblasen mit Druckluft

Durch Ausblasen des Produkts mit Druckluft können Funktionsstörungen entstehen und es besteht Unfallgefahr.

- ▶ Blasen Sie das Produkt niemals mit Druckluft aus.

HINWEIS



Sachschaden durch ungeeignete Reinigungsmittel

Durch flüssige und lösungsmittelhaltige Reinigungsmittel können Funktionsstörungen entstehen und es besteht Unfallgefahr.

- ▶ Verwenden Sie keine flüssigen und lösungsmittelhaltigen Reinigungsmittel zur Reinigung des Produkts.

INFORMATION



- ▶ Wenden Sie sich zur Auslegung des Produkts für den wartungsfreien Betrieb an den Kundenservice.

▶ Beachten Sie, dass unter folgenden Umständen Schäden am Produkt auftreten können:

- Nicht der bestimmungsgemäßen Verwendung und den Leistungsdaten entsprechender Einsatz
- Verschmutzte Umgebung
- Feuchte/nasse Umgebung
- Ungeschützte Umgebung
- Zulässiger Temperaturbereich nicht eingehalten

▶ Prüfen Sie das Produkt regelmäßig durch eine Sichtkontrolle auf Beschädigungen und Verschmutzung.

⇒ Eigenmächtiges Zerlegen und Zusammenbauen des Produkts kann zu Komplikationen führen, da teilweise spezielle Montagevorrichtungen benötigt werden. Für daraus resultierende Fehlfunktionen oder Schäden haftet die Zimmer GmbH nicht.

13 Außerbetriebsetzung/Entsorgung

INFORMATION



Erreicht das Produkt das Ende der Nutzungsphase, kann es komplett zerlegt und entsorgt werden.

- ▶ Trennen Sie das Produkt komplett von der Energiezuführung.
- ▶ Entsorgen Sie die Bestandteile entsprechend der Materialgruppen fachgerecht.
- ▶ Beachten Sie ortsgültige Umwelt- und Entsorgungsvorschriften.

14 RoHS-Erklärung

Im Sinne der EU-Richtlinie 2011/65/EU

Name und Anschrift des Herstellers:

Zimmer GmbH

📍 Im Salmenkopf
77866 Rheinau, Germany
☎ +49 7844 9138 0
✉ info@zimmer-group.com
🌐 www.zimmer-group.com

Hiermit erklären wir, dass die nachstehend beschriebene unvollständige Maschine

Produktbezeichnung: Aggregat, elektropneumatisch

Typenbezeichnung: AEPN

in ihrer Konzeption und der von uns in Verkehr gebrachten Ausführung den Anforderungen der Richtlinie entspricht.

Michael Hoch

Bevollmächtigter für die Zusammen-
stellung der relevanten technischen
Unterlagen

Rheinau, den 06.09.2022

(Ort und Datum der Ausstellung)



Martin Zimmer
(rechtsverbindliche Unterschrift)
Geschäftsführender Gesellschafter

15 Konformitätserklärung

Im Sinne der EG-Richtlinie 2006/42/EG über Maschinen (Anhang II 1 A)

Name und Anschrift des Herstellers:

Zimmer GmbH

📍 Im Salmenkopf
77866 Rheinau, Germany
☎ +49 7844 9138 0
✉ info@zimmer-group.com
🌐 www.zimmer-group.com

Hiermit erklären wir, dass die nachstehend beschriebenen Produkte

Produktbezeichnung: Aggregat, elektropneumatisch

Typenbezeichnung: AEPN

in ihrer Konzeption und der von uns in Verkehr gebrachten Ausführung den Anforderungen der Richtlinie 2006/42/EG entsprechen.

Folgende harmonisierte Normen wurden angewendet:

DIN EN ISO 12100	Sicherheit von Maschinen - Allgemeine Gestaltungsleitsätze - Risikobeurteilung und Risikominderung
DIN EN ISO 13732-1	Ergonomie der thermischen Umgebung - Bewertungsverfahren für menschliche Reaktionen bei Kontakt mit Oberflächen - Teil 1: Heiße Oberflächen


Eine vollständige Liste der angewendeten Normen ist beim Hersteller einsehbar.

Michael Hemler

Bevollmächtigter für die Zusammen-
stellung der relevanten technischen
Unterlagen

Rheinau, den 06.09.2022

(Ort und Datum der Ausstellung)



Martin Zimmer
(rechtsverbindliche Unterschrift)
Geschäftsführender Gesellschafter