

MONTAGE- UND BETRIEBSANLEITUNG

2-Backen-Parallelgreifer mit
großem Hub, pneumatisch
GHK6000

DDOC00313

THE KNOW-HOW FACTORY

Inhalt

- 1 Mitgeltende Dokumente 3
 - 1.1 Hinweise und Darstellungen in der Montage- und Betriebsanleitung 3
- 2 Sicherheitshinweise 4
- 3 Bestimmungsgemäße Verwendung 5
- 4 Personenqualifikation 5
 - 4.1 Elektrofachpersonal 5
 - 4.2 Fachpersonal 5
 - 4.3 Unterwiesenes Personal 5
 - 4.4 Servicepersonal 5
 - 4.5 Zusätzliche Qualifikationen 5
- 5 Produktbeschreibung 6
 - 5.1 Typenschild 6
- 6 Funktionsbeschreibung 6
- 7 Technische Daten 6
- 8 Zubehör/Lieferumfang 6
- 9 Transport/Lagerung/Konservierung 6
- 10 Montage 7
 - 10.1 Produkt montieren 8
 - 10.2 Energiezuführung montieren 9
 - 10.3 Sensoren montieren 10
 - 10.3.1 Magnetfeldsensoren einstellen 10
 - 10.3.2 Induktive Sensoren einstellen 10
 - 10.4 Zubehör montieren 10
- 11 Wartung 11
- 12 Außerbetriebsetzung/Entsorgung 11
- 13 REACH-Erklärung 12
- 14 Einbauerklärung 13

1 Mitgeltende Dokumente

HINWEIS



Lesen Sie die Montage- und Betriebsanleitung durch, bevor Sie das Produkt einbauen bzw. damit arbeiten.

Die Montage- und Betriebsanleitung enthält wichtige Hinweise für Ihre persönliche Sicherheit. Sie muss von allen Personen gelesen und verstanden werden, die in irgendeiner Produktlebensphase mit dem Produkt arbeiten oder zu tun haben.



Die folgenden aufgeführten Dokumente stehen auf unserer Internetseite www.zimmer-group.com zum Download bereit:

- Montage- und Betriebsanleitung
- Kataloge, Zeichnungen, CAD-Daten, Leistungsdaten
- Informationen zum Zubehör
- Technische Datenblätter
- Allgemeine Geschäftsbedingungen (AGB), unter anderem Informationen zur Gewährleistung.

⇒ Nur die aktuell über die Internetseite bezogenen Dokumente besitzen Gültigkeit.

„Produkt“ ersetzt in dieser Montage- und Betriebsanleitung die Produktbezeichnung auf der Titelseite.

1.1 Hinweise und Darstellungen in der Montage- und Betriebsanleitung

GEFAHR



Dieser Hinweis warnt vor einer unmittelbar drohenden Gefahr für die Gesundheit und das Leben von Personen. Die Missachtung dieser Hinweise führt zu schweren Verletzungen, auch mit Todesfolge.

► Beachten Sie unbedingt die beschriebenen Maßnahmen zur Vermeidung dieser Gefahren.

⇒ Die Warnsymbole richten sich nach der Art der Gefahr.

WARNUNG



Dieser Hinweis warnt vor einer möglichen gefährlichen Situation für die Gesundheit von Personen. Die Missachtung dieser Hinweise führt zu schweren Verletzungen oder gesundheitlichen Schäden.

► Beachten Sie unbedingt die beschriebenen Maßnahmen zur Vermeidung dieser Gefahren.

⇒ Die Warnsymbole richten sich nach der Art der Gefahr.

VORSICHT



Dieser Hinweis warnt vor einer möglichen gefährlichen Situation für Personen. Die Missachtung dieser Hinweise führt zu leichten, reversiblen Verletzungen.

► Beachten Sie unbedingt die beschriebenen Maßnahmen zur Vermeidung dieser Gefahren.

⇒ Die Warnsymbole richten sich nach der Art der Gefahr.

HINWEIS



Dieser Hinweis warnt vor möglichen Sach- oder Umweltschäden. Die Missachtung dieser Hinweise führt zu Schäden am Produkt oder der Umwelt.

► Beachten Sie unbedingt die beschriebenen Maßnahmen zur Vermeidung dieser Gefahren.

⇒ Die Warnsymbole richten sich nach der Art der Gefahr.

INFORMATION



In dieser Kategorie sind nützliche Tipps für einen effizienten Umgang mit dem Produkt enthalten. Deren Nichtbeachtung führt zu keinen Schäden am Produkt. Diese Informationen enthalten keine gesundheits- und arbeitschutzrelevanten Angaben.

2 Sicherheitshinweise

WARNUNG



Verletzungsgefahr durch herausschleudernde Objekte

Bestimmte Komponenten stehen dauerhaft unter Federspannung. Bei der Demontage bestimmter Komponenten können Federn unkontrolliert herausspringen und schwere Verletzungen verursachen.

- ▶ Öffnen Sie das Gehäuse des Klemmelements nicht.

VORSICHT



Verletzungsgefahr und Sachschaden bei Nichtbeachten

Das Produkt ist nach dem aktuellen Stand der Technik gebaut.

Gefahren können nur dann von dem Produkt ausgehen, wenn z. B.

- das Produkt nicht sachgerecht montiert, eingesetzt oder gewartet wird.
- das Produkt nicht bestimmungsgemäß verwendet wird.
- die örtlichen geltenden Vorschriften, Gesetze, Verordnungen oder Richtlinien nicht beachtet werden.
- ▶ Verwenden Sie das Produkt nur gemäß dieser Montage- und Betriebsanleitung und seiner technischen Daten. Änderungen bzw. Ergänzungen des bestimmungsgemäßen Gebrauchs sowie Veränderungen am Produkt, wie die folgenden Beispiele, bedürfen einer schriftlichen Genehmigung des Herstellers:
 - Einsatz des Produkts unter extremen Bedingungen, wie z. B. aggressiven Flüssigkeiten oder abrasiven Stäuben
 - zusätzliche Bohrungen oder Gewinde
- ⇒ Für eventuelle Schäden bei einem nicht bestimmungsgemäßen Gebrauch haftet die Zimmer GmbH nicht. Das Risiko trägt allein der Betreiber.
- ▶ Stellen Sie sicher, dass die Energiezuführung unterbrochen ist, bevor Sie das Produkt montieren, einstellen, umrüsten, warten oder reparieren.
- ▶ Stellen Sie sicher, dass bei allen Arbeiten am Produkt ein versehentliches Betätigen des Produkts ausgeschlossen ist.
- ▶ Erledigen Sie Wartungs-, Umbau- oder Anbauarbeiten nach Möglichkeit außerhalb des Gefahrenbereiches der Maschine.
- ▶ Greifen Sie nicht in den Arbeitsbereich des Produkts.
- ▶ Halten Sie die vorgeschriebenen Wartungsintervalle und Vorgaben an die Qualität der verwendeten Betriebsstoffe ein.
- ▶ Passen Sie das Wartungsintervall des Produkts bei Einsatz unter extremen Bedingungen je nach Stärke der Verschmutzung an.
- ▶ Prüfen Sie die Vollständigkeit und die Anzugsmomente aller Montageschrauben.

3 Bestimmungsgemäße Verwendung

HINWEIS



Sachschaden und Funktionsstörung bei Nichtbeachten

Das Produkt ist nur im Originalzustand, mit originaleem Zubehör, ohne jegliche eigenmächtige Veränderung und innerhalb der vereinbarten Parametergrenzen und Einsatzbedingungen zu verwenden.

Eine andere oder darüber hinausgehende Verwendung gilt als nicht bestimmungsgemäß.

- ▶ Betreiben Sie das Produkt nur unter Beachtung der zugehörigen Montage- und Betriebsanleitung.
 - ▶ Betreiben Sie das Produkt nur in einem technischen Zustand, der den garantierten Parametern und Einsatzbedingungen entspricht.
- ⇒ Für eventuelle Schäden bei einer nicht bestimmungsgemäßen Verwendung haftet die Zimmer GmbH nicht. Das Risiko trägt allein der Betreiber.

- Das Produkt ist ausschließlich für den pneumatischen Betrieb konzipiert.
- Das Produkt ist nicht für das Spannen von Werkstücken während eines Bearbeitungsprozesses geeignet.
- Das Produkt wird bestimmungsgemäß in geschlossenen Räumen für das zeitlich begrenzte Greifen, Handhaben und Halten eingesetzt.
- Der direkte Kontakt mit verderblichen Gütern/Lebensmitteln ist nicht zugelassen.

4 Personenqualifikation

WARNUNG



Verletzungsgefahr und Sachschaden bei unzureichender Qualifikation

Wenn unzureichend qualifiziertes Personal Arbeiten am Produkt durchführt, können schwere Verletzungen und erheblicher Sachschaden verursacht werden.

- ▶ Lassen Sie alle Arbeiten am Produkt nur von qualifiziertem Personal durchführen.
- ▶ Lesen Sie das Dokument vollständig und stellen Sie sicher, dass Sie alles verstanden haben, bevor Sie mit dem Produkt arbeiten.
- ▶ Beachten Sie die landesspezifischen Unfallverhütungsvorschriften und die allgemeinen Sicherheitshinweise.

Die folgenden Qualifikationen sind Voraussetzung für die verschiedenen Arbeiten am Produkt.

4.1 Elektrofachpersonal

Elektrofachpersonal ist aufgrund der fachlichen Ausbildung, Kenntnisse und Erfahrungen in der Lage, Arbeiten an elektrischen Anlagen auszuführen, mögliche Gefahren zu erkennen und zu vermeiden und kennt die relevanten Normen und Bestimmungen.

4.2 Fachpersonal

Fachpersonal ist aufgrund der fachlichen Ausbildung, Kenntnisse und Erfahrungen in der Lage, die übertragenen Arbeiten auszuführen, mögliche Gefahren zu erkennen und zu vermeiden und kennt die relevanten Normen und Bestimmungen.

4.3 Unterwiesenes Personal

Unterwiesenes Personal wurde in einer Schulung durch den Betreiber über die Aufgaben und möglichen Gefahren bei unsachgemäßem Verhalten unterrichtet.

4.4 Servicepersonal

Servicepersonal ist aufgrund der fachlichen Ausbildung, Kenntnisse und Erfahrungen in der Lage, die übertragenen Arbeiten auszuführen und mögliche Gefahren zu erkennen und zu vermeiden.

4.5 Zusätzliche Qualifikationen

Personen, die mit dem Produkt arbeiten, müssen mit den gültigen Sicherheitsvorschriften und Gesetzen sowie den in diesem Dokument genannten Normen, Richtlinien und Gesetzen vertraut sein.

Personen, die mit dem Produkt arbeiten, müssen die betrieblich erteilte Berechtigung besitzen, dieses Produkt in Betrieb zu nehmen, zu programmieren, zu parametrieren, zu bedienen, zu warten und auch außer Betrieb zu nehmen.

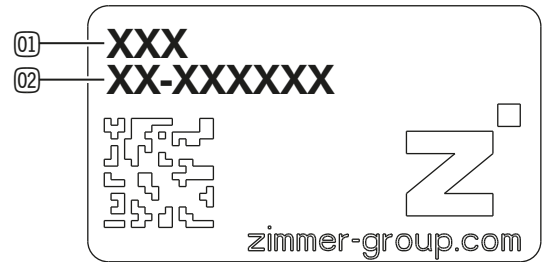
5 Produktbeschreibung

5.1 Typenschild

Am Produkt ist ein Typenschild angebracht.

Auf dem Typenschild sind die Artikelnummer und Rückmeldenummer abgebildet.

- ① Artikelnummer
- ② Rückmeldenummer



6 Funktionsbeschreibung

Das Produkt verfügt über einen doppeltwirkenden Pneumatikzylinder.

Ein wechselseitiges Belüften versetzt die Kolben in Bewegung.

Über Zahnstangen und ein Ritzel wird die Bewegung synchronisiert und resultiert direkt in einer Bewegung der Greiferbacken.

Das Klemmelement ist im energielosen Zustand geschlossen, um die Backenposition auch bei Druckabfall zu erhalten. Das Klemmelement öffnet sich, wenn es mit Druckluft beaufschlagt wird.

7 Technische Daten

INFORMATION



- ▶ Entnehmen Sie die Informationen dem technischen Datenblatt auf unserer Internetseite.
- ▶ Diese variieren innerhalb der Baureihe konstruktionsbedingt.
- ▶ Wenden Sie sich bei Fragen an den Kundenservice.

8 Zubehör/Lieferumfang

INFORMATION



- ▶ Bei der Verwendung von nicht durch die Zimmer GmbH vertriebenem oder autorisiertem Zubehör kann die Funktion des Produkts nicht gewährleistet werden. Das Zubehör der Zimmer GmbH ist speziell auf die einzelnen Produkte zugeschnitten.
- ▶ Entnehmen Sie Informationen zu optionalem und im Lieferumfang befindlichem Zubehör unserer Internetseite.

9 Transport/Lagerung/Konservierung

- ▶ Transportieren und lagern Sie das Produkt ausschließlich in der Originalverpackung.
- ▶ Achten Sie beim Transport darauf, dass keine unkontrollierten Bewegungen stattfinden können, wenn das Produkt bereits an der übergeordneten Maschineneinheit montiert ist.
 - ▶ Prüfen Sie vor Inbetriebnahme und nach einem Transport alle Energie- und Kommunikationsverbindungen sowie alle mechanischen Verbindungen.
- ▶ Beachten Sie die folgenden Punkte bei längerer Lagerzeit des Produkts:
 - ▶ Halten Sie den Lagerort weitgehend staubfrei und trocken.
 - ▶ Vermeiden Sie Temperaturschwankungen.
 - ▶ Vermeiden Sie Wind, Zugluft und Kondenswasserbildung.
 - ▶ Vermeiden Sie direkte Sonneneinstrahlung.
- ▶ Reinigen Sie alle Komponenten, bis alle Verunreinigungen entfernt sind.
- ▶ Unterziehen Sie alle Komponenten einer Sichtkontrolle.
- ▶ Entfernen Sie Fremdkörper.
- ▶ Beseitigen Sie mögliche Korrosionsstellen fachgerecht.
- ▶ Verschließen Sie nicht benutzte Anschlüsse mit druckfesten Verschlüssen.

10 Montage

WARNUNG



Verletzungsgefahr durch unkontrollierte Bewegungen

Verletzungsgefahr bei unkontrollierten Bewegungen der Maschine oder Anlage, in die das Produkt eingebaut werden soll.

- ▶ Schalten Sie die Energiezuführung der Maschine vor allen Arbeiten aus.
- ▶ Sichern Sie die Energiezuführung vor unbeabsichtigtem Einschalten.
- ▶ Überprüfen Sie die Maschine auf eventuell vorhandene Restenergie.
- ▶ Warten Sie bei federunterstützten Produkten, bis die Greiferbacken im drucklosen Zustand die Endlage erreichen.

VORSICHT



Verletzungsgefahr durch unkontrollierte Bewegungen

Verletzungsgefahr bei unkontrollierten Bewegungen des Produkts bei Anschluss der Energiezuführung.

- ▶ Schalten Sie die Energiezuführung des Produkts vor allen Arbeiten aus.
- ▶ Sichern Sie die Energiezuführung vor unbeabsichtigtem Einschalten.
- ▶ Überprüfen Sie das Produkt auf eventuell vorhandene Restenergie.

INFORMATION



Weitere Montageinformationen:

- Montageschrauben sind nicht im Lieferumfang enthalten.

Montageanforderungen

Zulässige Ebenheitstoleranz [mm]	Länge der Anschraubfläche [mm] \leq 100	0,02
	Länge der Anschraubfläche [mm] $>$ 100	0,05
Festigkeitsklasse der Montageschrauben	8.8	

- ▶ Montieren Sie das Produkt nach den Vorgaben für Ebenheit an einer entsprechenden Anschraubfläche.
- ▶ Achten Sie auf eine ausreichend steife Anschlusskonstruktion.
- ▶ Achten Sie auf Sauberkeit der Anschlussflächen.
- ▶ Beachten Sie die zulässigen Anzugsmomente der Montageschrauben unter www.zimmer-group.com/de/td.

10.1 Produkt montieren

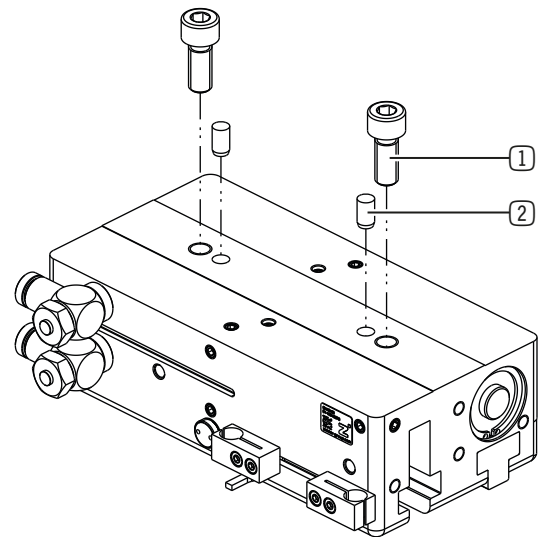
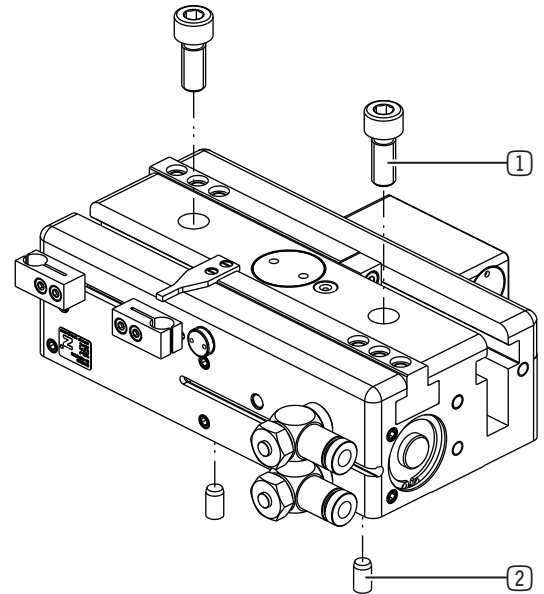
INFORMATION



- ▶ Verwenden Sie bei Bedarf eine Adapterplatte.
- ▶ Entnehmen Sie Informationen zu optionalem und im Lieferumfang befindlichem Zubehör unserer Internetseite.

Das Produkt kann von mehreren Seiten montiert werden.

- ▶ Setzen Sie die Zylinderstifte in die dafür vorgesehenen Passungen am Produkt ein.
- ▶ Positionieren Sie das Produkt mit den Zylinderstiften auf der Anschlusskonstruktion.
- ▶ Montieren Sie das Produkt mit passenden Montageschrauben an der Anschlusskonstruktion.



- ① Montageschraube
- ② Zylinderstift

10.2 Energiezuführung montieren

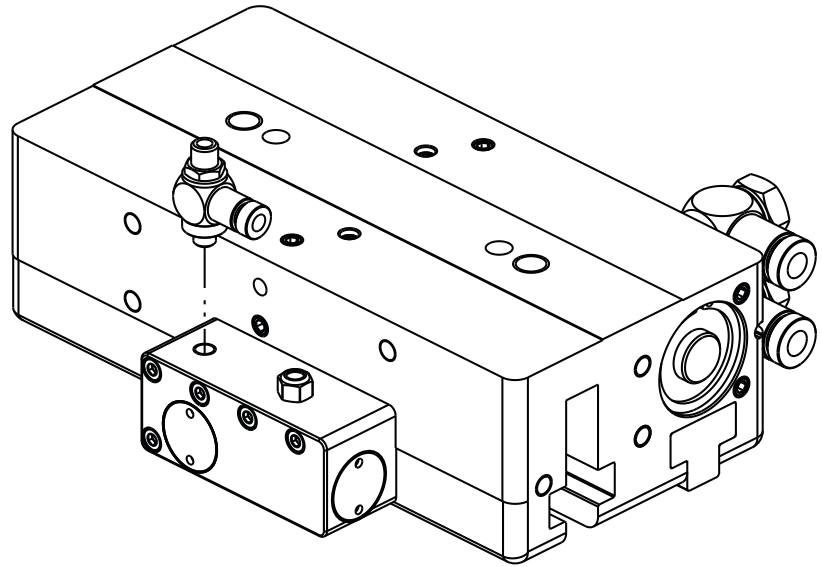
HINWEIS



Sachschaden bei Nichtbeachten

- ▶ Entnehmen Sie die Informationen dem technischen Datenblatt auf unserer Internetseite.
- ▶ Verschließen Sie nicht benutzte Anschlüsse mit druckfesten Verschlüssen.
- ▶ Entnehmen Sie die verfügbaren autorisierten Anschlüsse der Zubehörliste auf unserer Internetseite. Die notwendigen Bestellinformationen sind ebenfalls dort zu finden.
- ▶ Verwenden Sie Druckluft entsprechend DIN ISO 8573-1 [7:4:4].

- ▶ Entfernen Sie den Verschluss.
- ▶ Montieren Sie die Verschraubung in dem dafür vorgesehenen Anschluss.



10.3 Sensoren montieren

10.3.1 Magnetfeldsensoren einstellen

HINWEIS



Sachschaden durch magnetische Einflüsse

- ▶ Beachten Sie, dass es zu Schaltpunktverschiebungen kommen kann, wenn die Sensoren einem zusätzlichen, externen Magnetfeld ausgesetzt sind.

INFORMATION

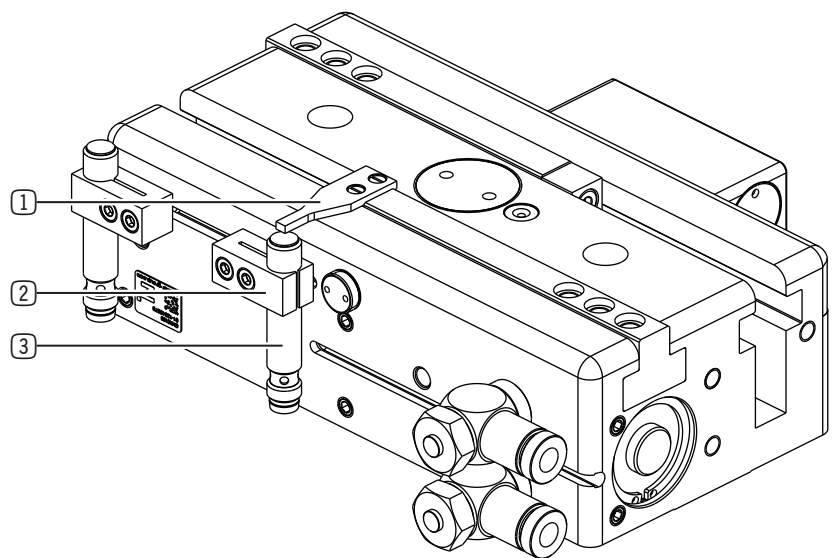


Die Sensoren sind als Zubehör erhältlich.

- ▶ Entnehmen Sie weitere Informationen der Montage- und Betriebsanleitung des Sensors.

10.3.2 Induktive Sensoren einstellen

- ▶ Schalten Sie die Energiezuführung ab.
- ▶ Schieben Sie den Sensor in den Klemmbock.
- ▶ Positionieren Sie den Sensor im entsprechenden Schaltabstand zur Schaltnocke.
- ▶ Klemmen Sie den Sensor.



- ① Schaltnocke
- ② Klemmbock
- ③ Induktiver Sensor

10.4 Zubehör montieren

HINWEIS



Sachschaden bei Nichtbeachten

- ▶ Prüfen Sie vor der Montage des Zubehörs, ob dieses für den Einsatz der gewählten Variante passend ist.
- ▶ Entnehmen Sie weitere Informationen unserer Internetseite.
- ▶ Wenden Sie sich bei Fragen an den Kundenservice.

11 Wartung

HINWEIS



Sachschaden durch Ausblasen mit Druckluft

Durch Ausblasen des Produkts mit Druckluft können Funktionsstörungen entstehen.

- ▶ Blasen Sie das Produkt niemals mit Druckluft aus.

HINWEIS



Sachschaden durch ungeeignete Reinigungsmittel

Durch flüssige und lösungsmittelhaltige Reinigungsmittel können Funktionsstörungen entstehen.

- ▶ Verwenden Sie keine flüssigen und lösungsmittelhaltigen Reinigungsmittel zur Reinigung des Produkts.

HINWEIS



Sachschaden durch austretende Schmierstoffe

Bei übermäßiger Schmierung beweglicher Maschinenteile können Schmierstoffe austreten. Dies kann zur Verschmutzung der Maschine, des Werkstücks und der Umwelt führen.

- ▶ Verwenden Sie nur zugelassene bzw. empfohlene Schmierstoffe.
- ▶ Beachten Sie bei der Verwendung spezifischer Schmierstoffe die Herstellerinformationen.
- ▶ Halten Sie das Schmierintervall ein.
- ▶ Vermeiden Sie übermäßige Schmierung.
- ▶ Entfernen Sie ausgetretene Schmierstoffe unverzüglich und gründlich.
- ▶ Tauschen Sie beschädigte Dichtungen aus.

Der wartungsfreie Betrieb des Produkts ist in einem Rahmen von bis zu **10 Mio. Zyklen** gewährleistet.

- ▶ Beachten Sie, dass unter folgenden Umständen Schäden am Produkt auftreten können:
 - Betrieb mit unzulässiger Druckluft
 - Verschmutzte Umgebung
 - Nicht der bestimmungsgemäßen Verwendung und den Leistungsdaten entsprechender Einsatz
 - Zulässiger Temperaturbereich nicht eingehalten
 - ▶ Prüfen Sie das Produkt trotz genannter Wartungsfreiheit regelmäßig durch eine Sichtkontrolle auf Beschädigungen und Verschmutzung.
 - ▶ Lassen Sie Wartungsarbeiten, die mit einer Demontage des Produkts verbunden sind, nur vom Kundenservice durchführen.
- ⇒ Eigenmächtiges Zerlegen und Zusammenbauen des Produkts kann zu Komplikationen führen, da teilweise spezielle Montagevorrichtungen benötigt werden. Für daraus resultierende Fehlfunktionen oder Schäden haftet die Zimmer GmbH nicht.

12 Außerbetriebsetzung/Entsorgung

INFORMATION



Erreicht das Produkt das Ende der Nutzungsphase, kann es komplett zerlegt und entsorgt werden.

- ▶ Trennen Sie das Produkt komplett von der Energiezuführung.
- ▶ Entsorgen Sie die Bestandteile entsprechend der Materialgruppen fachgerecht.
- ▶ Beachten Sie ortsgültige Umwelt- und Entsorgungsvorschriften.

13 REACH-Erklärung

Im Sinne der EG-Verordnung 1907/2006

Name und Anschrift des Herstellers:

Zimmer GmbH

📍 Im Salmenkopf
77866 Rheinau, Germany
☎ +49 7844 9138 0
✉ info@zimmer-group.com
🌐 www.zimmer-group.com

REACH steht für **R**egistration, **E**valuation, **A**uthorisation and **R**estriction of **C**hemicals (Registrierung, Bewertung, Zulassung und Beschränkung von Chemikalien).

Durch die Informationspflicht nach Art. 33 der REACH-Verordnung („Pflicht zur Weitergabe von Informationen über Stoffe in Erzeugnissen“) ist eine vollständige REACH-Erklärung beim Hersteller einsehbar.

Michael Hoch

Bevollmächtigter für die Zusammen-
stellung der relevanten technischen
Unterlagen

Rheinau, den 02.09.2019

(Ort und Datum der Ausstellung)



Martin Zimmer
(rechtsverbindliche Unterschrift)
Geschäftsführender Gesellschafter

14 Einbauerklärung

Im Sinne der EG-Richtlinie 2006/42/EG über Maschinen (Anhang II 1 B)

Name und Anschrift des Herstellers:

Zimmer GmbH

 Im Salmenkopf
 77866 Rheinau, Germany
 +49 7844 9138 0
 info@zimmer-group.com
 www.zimmer-group.com

Hiermit erklären wir, dass die nachstehend beschriebene unvollständige Maschine

Produktbezeichnung: 2-Backen-Parallelgreifer mit großem Hub, pneumatisch

Typenbezeichnung: GHK6000

in ihrer Konzeption und der von uns in Verkehr gebrachten Ausführung den Anforderungen der Richtlinie über Maschinen, 2006/42/EG, Artikel 2g, Anhang VII,b - Anhang II,b entspricht.

Grundlegende Sicherheits- und Gesundheitsschutzanforderungen:

Nr. 1.1.2, Nr. 1.1.3, Nr. 1.1.5, Nr. 1.3.2, Nr. 1.3.4, Nr. 1.3.7, Nr. 1.5.3, Nr. 1.5.4, Nr. 1.6.4, Nr. 1.7.1, Nr. 1.7.4

Eine vollständige Liste der angewendeten Normen ist beim Hersteller einsehbar.

Ferner erklären wir, dass die speziellen technischen Unterlagen gemäß Anhang VII Teil B dieser Richtlinie erstellt wurden. Wir verpflichten uns, den Marktaufsichtsbehörden auf begründetes Verlangen die speziellen Unterlagen zu der unvollständigen Maschine über unsere Dokumentationsabteilung in elektronischer Form zu übermitteln.

Die Inbetriebnahme der unvollständigen Maschine ist so lange untersagt, bis festgestellt wurde, dass - soweit zutreffend - die Maschine, in die die o. g. unvollständige Maschine eingebaut werden soll, den Bestimmungen der Maschinenrichtlinie (2006/42/EG) entspricht und die EG-Konformitätserklärung gemäß Anhang II 1 A ausgestellt ist.

Kurt Ross

Bevollmächtigter für die Zusammen-
stellung der relevanten technischen
Unterlagen

Rheinau, den 14.01.2019

(Ort und Datum der Ausstellung)



Martin Zimmer
(rechtsverbindliche Unterschrift)
Geschäftsführender Gesellschafter