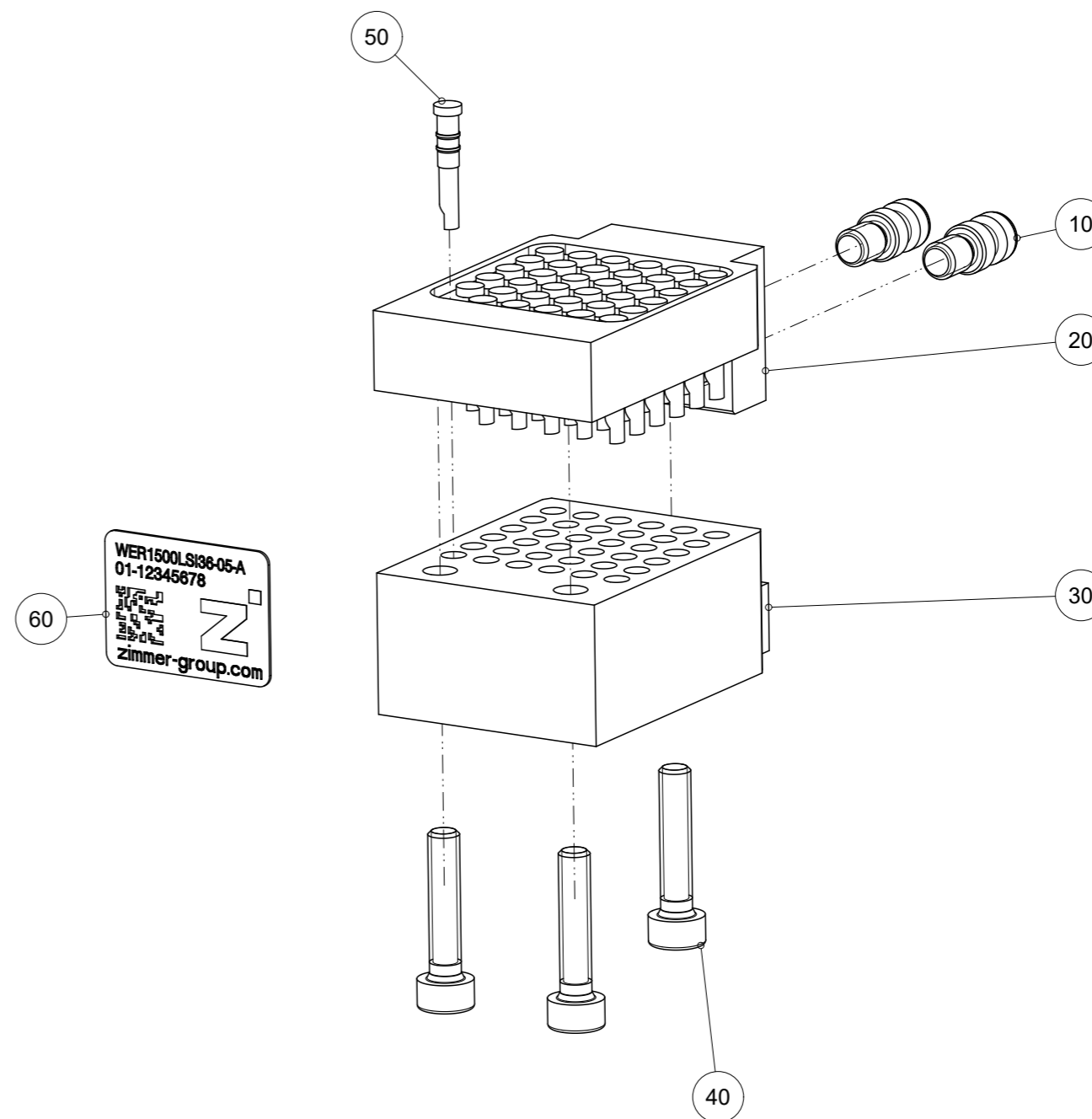




Artikel mit gleicher Buchstabenkennzeichnung müssen aus Toleranzgründen zusammen bestellt werden.

Due to tolerance reasons, articles with the same letter marking must be ordered together.

Ersatzteilstückliste Parts list		WER1500LSI36-05-A	
Pos. Item	Menge Quantity	Artikel-Nr. Article-No.	
10	2	164682	
20	1	175936	
30	1	175954	
40	3	C0912025124D	
50	36	CSFT00001	
60	1	CTYP00118	
70	1	DDOC02275	
a	1	DS	
Erstellungsdatum Creation date		29.01.24	Aenderungsdatum Modification date
			11.11.24



Zimmer Group
Im Salmenkopf 5
D-77866 Rheinau

www.zimmer-group.de

T +49 7844 9138-0
F +49 7844 9138-80

info@zimmer-group.de