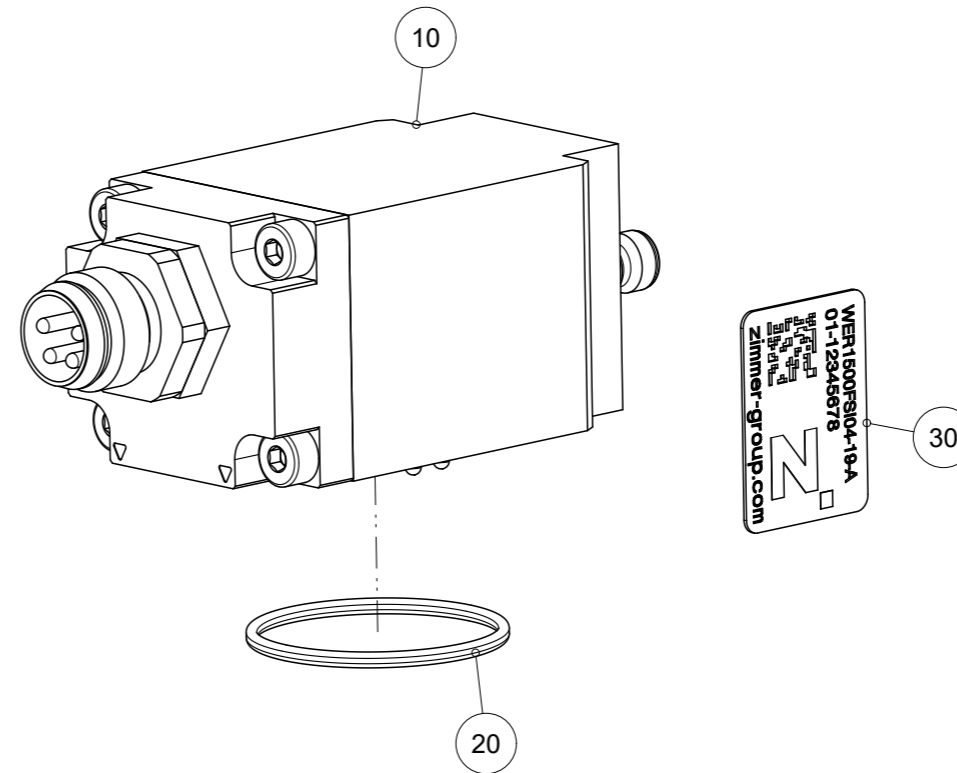




Artikel mit gleicher Buchstabenkennzeichnung müssen aus Toleranzgründen zusammen bestellt werden.

Due to tolerance reasons, articles with the same letter marking must be ordered together.

Ersatzteilstückliste Parts list		WER1500FSI04-19-A	
Pos. Item	Menge Quantity	Artikel-Nr. Article-No.	
10	1	ZWER180371	
20	1	COR0160100	
30	1	CTYP00118	
40	1	DDOC02275	
a	1	DS	
Erstellungsdatum Creation date		04.12.23	Aenderungsdatum Modification date
			17.10.24



Zimmer Group
Im Salmenkopf 5
D-77866 Rheinau

www.zimmer-group.de

T +49 7844 9138-0
F +49 7844 9138-80

info@zimmer-group.de