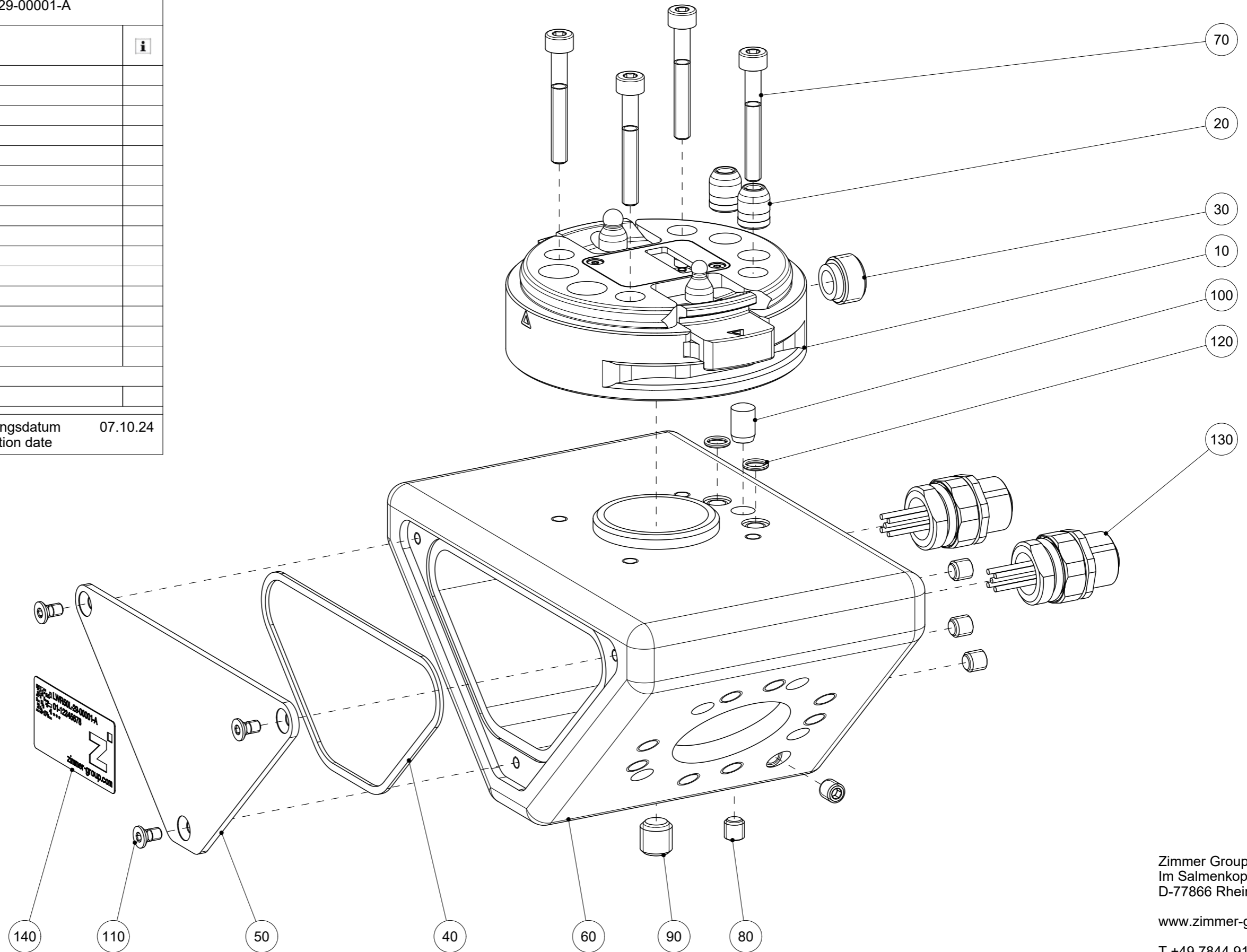




Artikel mit gleicher Buchstabenkennzeichnung müssen aus Toleranzgründen zusammen bestellt werden.

Due to tolerance reasons, articles with the same letter marking must be ordered together.

Ersatzteilstückliste Parts list		LWR50L-29-00001-A	
Pos. Item	Menge Quantity	Artikel-Nr. Article-No.	
10	1	ZMOD115342	
20	2	113975	
30	1	115398	
40	1	185482	
50	1	185483	
60	1	185648	
70	4	C0912040309	
80	5	C0913050056	
90	1	C0913080089	
100	1	C632506100	
110	3	C7991030069	
120	2	COR0050100	
130	2	CSTE00607	
140	1	CTYP00134	
150	1	DDOC02140	
a	1	DS	
Erstellungsdatum Creation date		04.07.24	Aenderungsdatum Modification date
			07.10.24



Zimmer Group
Im Salmenkopf 5
D-77866 Rheinau

www.zimmer-group.de

T +49 7844 9138-0
F +49 7844 9138-80

info@zimmer-group.de