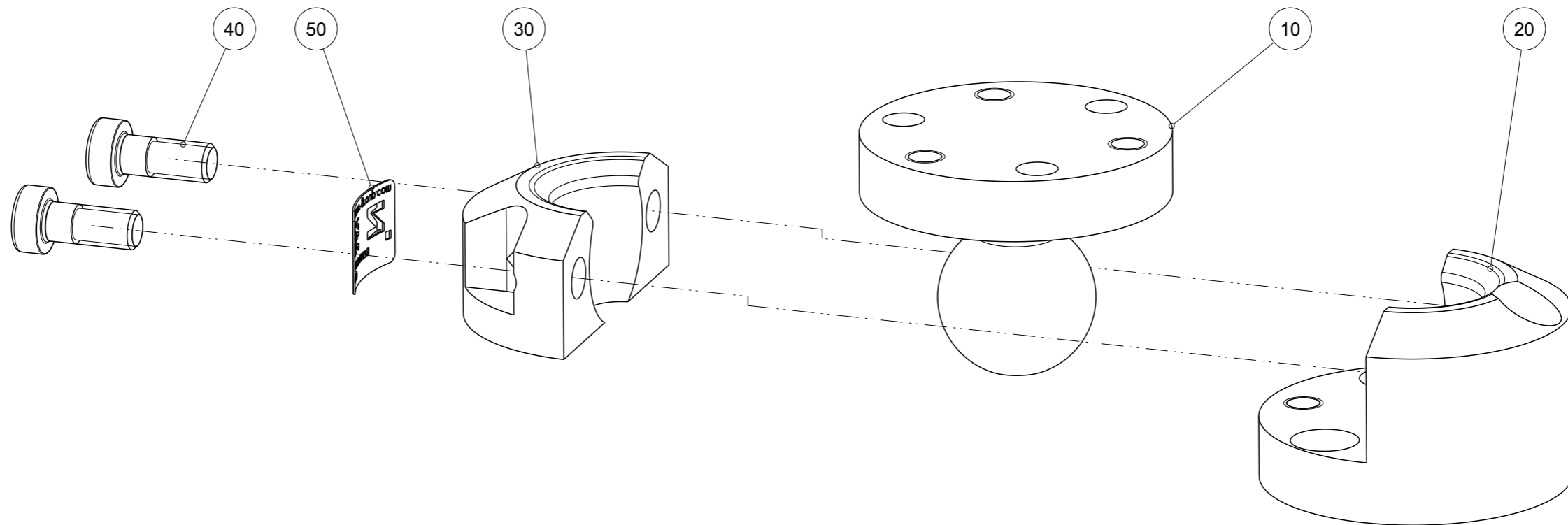




Artikel mit gleicher Buchstabenkennzeichnung müssen aus Toleranzgründen zusammen bestellt werden.

Due to tolerance reasons, articles with the same letter marking must be ordered together.

Ersatzteilstückliste Parts list		KG40	
Pos. Item	Menge Quantity	Artikel-Nr. Article-No.	
10	1	DAL04010	
20	1	DAL04020	
30	1	DAL04030	
40	2	C7984050129	
50	1	CTYP00118	
a	1	DS	
Erstellungsdatum Creation date		10.06.13	Aenderungsdatum Modification date
			09.06.20



Zimmer Group
Im Salmenkopf 5
D-77866 Rheinau

www.zimmer-group.de

T +49 7844 9138-0
F +49 7844 9138-80

info@zimmer-group.de