



Artikel mit gleicher Buchstabenkennzeichnung müssen aus Toleranzgründen zusammen bestellt werden.

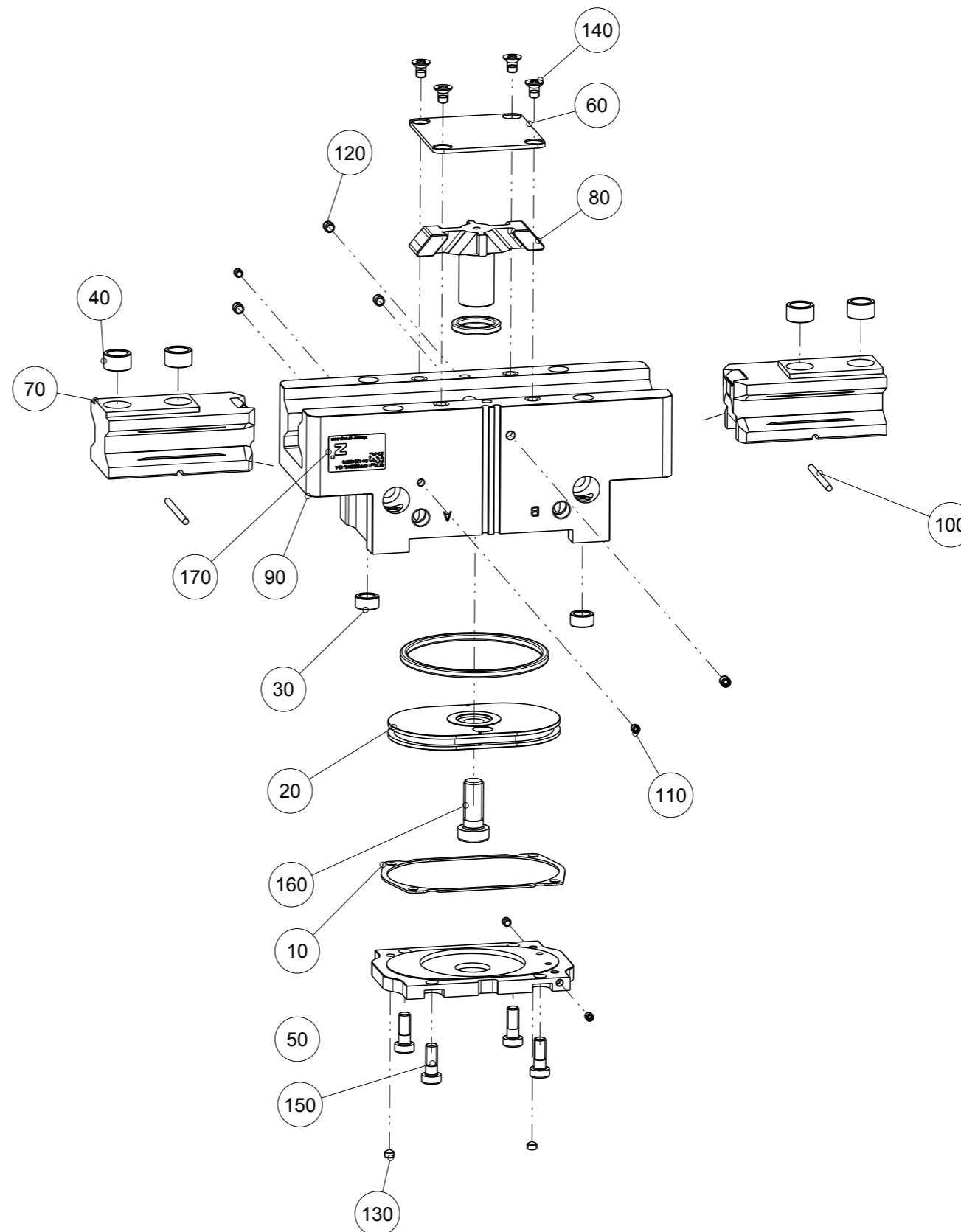
Due to tolerance reasons, articles with the same letter marking must be ordered together.

Ersatzteilstückliste Parts list		GPP5016N-AL-A	
------------------------------------	--	---------------	--

Pos. Item	Menge Quantity	Artikel-Nr. Article-No.	i
10	1	ZDS029991	
20	1	ZKOL029986	
30	2	019280	
40	4	019387	
50	1	029974	
60	1	029977	
70	2	077547	a
80	1	077575	
90	1	081017	a
100	2	081543	
110	4	C0913040046	
120	4	C0913050056	
130	2	C0914050046	
140	4	C14581050086	
150	4	C7984060166	
160	1	C7984100251D	
170	1	CTYP00116	
180	1	DDOC00196	

a	1	Zylinder	
---	---	----------	--

Erstellungsdatum Creation date	27.08.18	Aenderungsdatum Modification date	12.12.19
-----------------------------------	----------	--------------------------------------	----------



Zimmer Group
Im Salmenkopf 5
D-77866 Rheinau

www.zimmer-group.de

T +49 7844 9138-0
F +49 7844 9138-80

info@zimmer-group.de