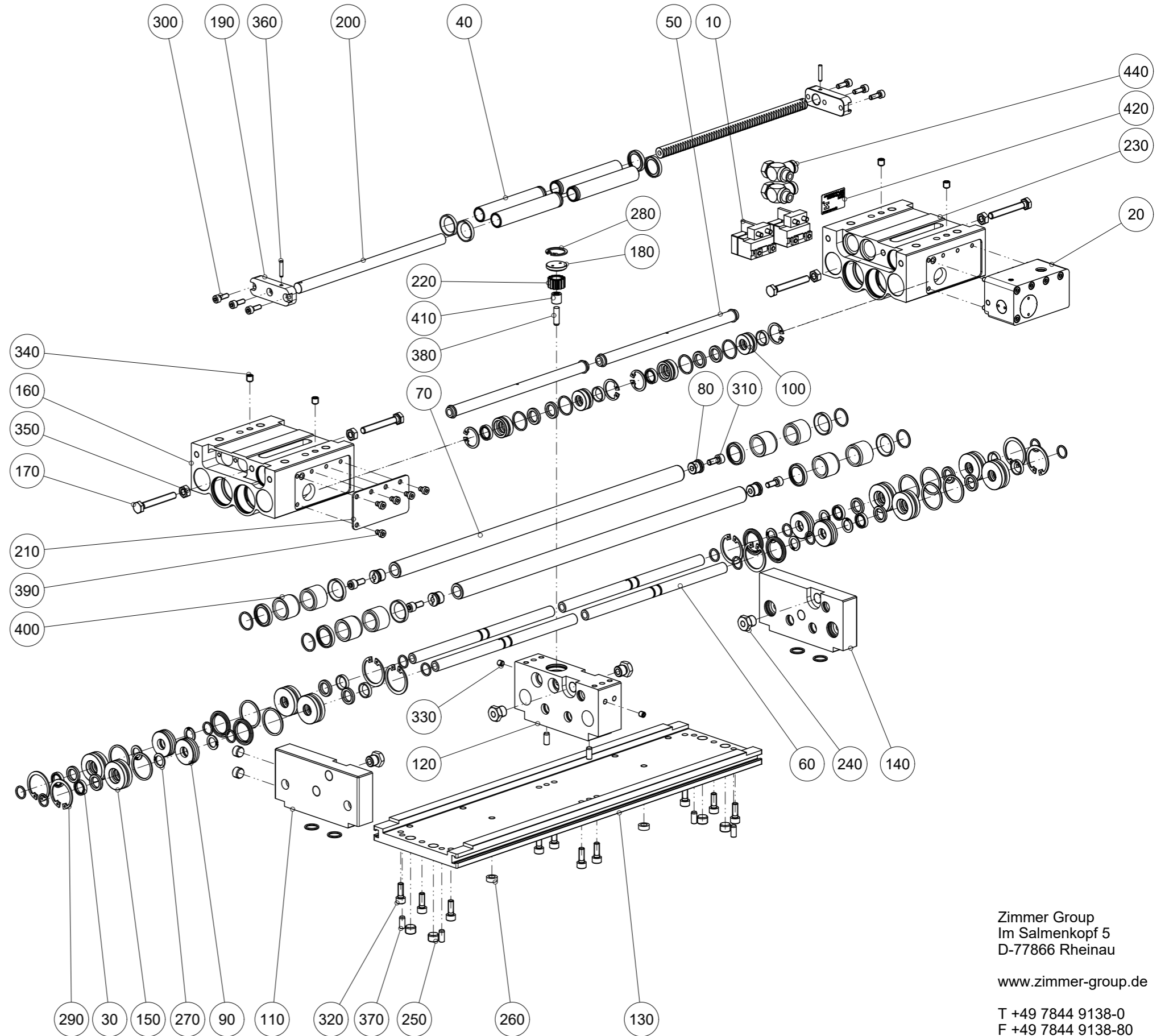




Artikel mit gleicher Buchstabenkennzeichnung müssen aus Toleranzgründen zusammen bestellt werden.

Due to tolerance reasons, articles with the same letter marking must be ordered together.

Ersatzteilstückliste Parts list		GPH82060CL-00-A	
Pos. Item	Menge Quantity	Artikel-Nr. Article-No.	
10	2	ANS000002	
20	1	ANS0087	
30	1	ZDS104468	
40	4	100216	
50	2	100226	
60	4	100231	
70	2	100235	
80	4	100249	
90	4	100253	
100	4	100269	
110	1	100336	
120	1	100580	
130	1	100719	
140	1	100865	
150	8	100899	
160	1	101992	
170	4	101996	
180	1	102023	
190	2	102061	
200	2	102090	
210	1	102096	
220	1	102968	
230	1	103710	
240	4	104122	
250	6	CDST00180	
260	2	DST41000	
270	8	C047110000	
280	5	C047219006	
290	8	C047227006	
300	6	C0912040126	
310	4	C0912050126	
320	10	C0912050146	
330	2	C0913050056	
340	4	C0913060066	
350	4	C093406006	
360	2	C632503160	
370	6	C632505120	
380	1	C632505180	
390	5	C7984040066	
400	8	CLAG000274	
410	1	CLAG05091	
420	1	CTYP00116	
430	1	DDOC00289	
440	2	DRV1-8X6	
Erstellungsdatum Creation date		21.07.21	Aenderungsdatum Modification date
		21.08.24	



Zimmer Group  
Im Salmenkopf 5  
D-77866 Rheinau

[www.zimmer-group.de](http://www.zimmer-group.de)

T +49 7844 9138-0  
F +49 7844 9138-80

[info@zimmer-group.de](mailto:info@zimmer-group.de)