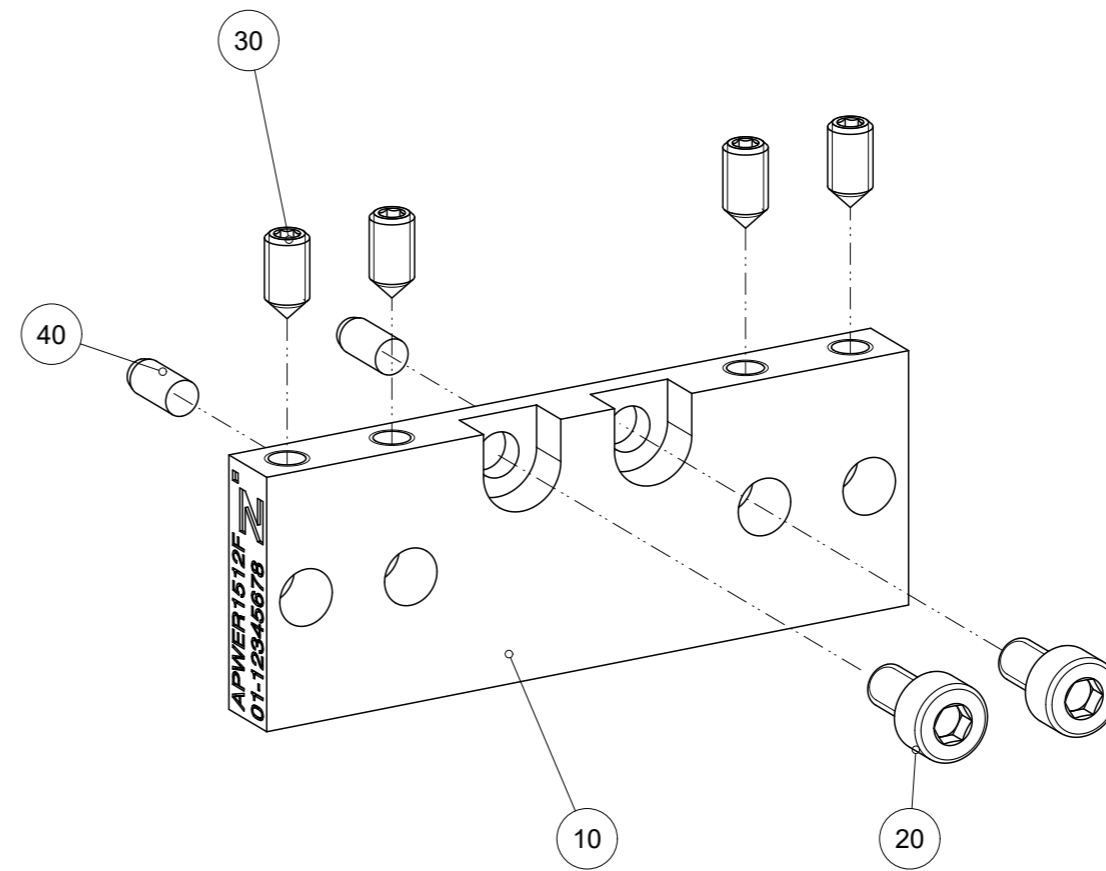




Artikel mit gleicher Buchstabenkennzeichnung müssen aus Toleranzgründen zusammen bestellt werden.

Due to tolerance reasons, articles with the same letter marking must be ordered together.

Ersatzteilstückliste Parts list		APWER1512F	
Pos. Item	Menge Quantity	Artikel-Nr. Article-No.	
10	1	183291	
20	2	C0912030069	
30	4	C0914030066	
40	2	C6325025060	
a	1	DS	
Erstellungsdatum Creation date		28.05.24	Aenderungsdatum Modification date
			29.10.24



Zimmer Group
Im Salmenkopf 5
D-77866 Rheinau

www.zimmer-group.de

T +49 7844 9138-0
F +49 7844 9138-80

info@zimmer-group.de