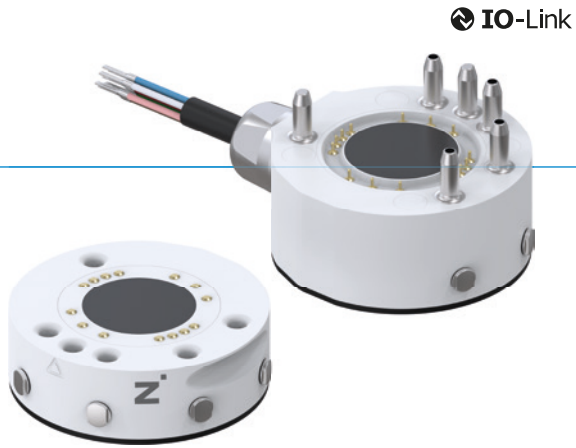


工具快换

WMR2000 系列

▶ 产品优点



IO-Link

▶ 电永磁铁

NC 规格配有电永磁铁,即使断电也能确保牢固夹持。

▶ 集成介质传输

支持多达四个集成压缩空气/真空传输装置。此外,专门开发且经过密封处理的弹簧销触点可确保信号传输安全。

▶ 材料耐受性好

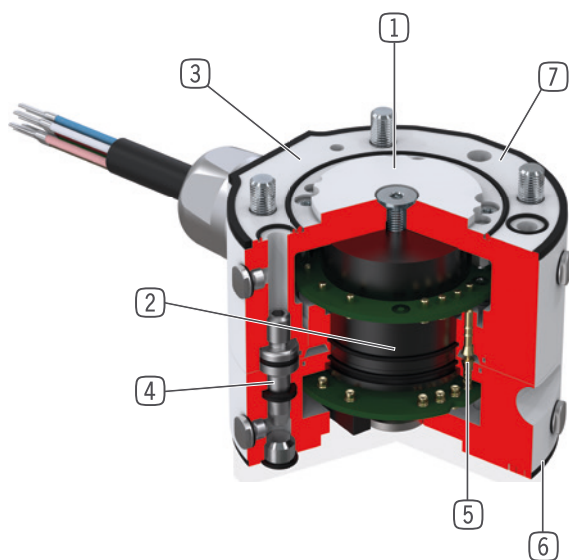
快换装置根据 GMP(良好生产规范)和 ISO 14644 制造而成,仅采用符合 FDA 标准的材料,以此减少颗粒排放。耐受性出色的表面和材料可确保耐受过氧化氢 (H₂O₂) 等腐蚀性清洁剂。



▶ 产品特点

尺寸型号	版本	
	F-00-A	L-00-A
IO-Link	●	●
数字 I/O	●	●
符合 FDA 标准的材料	●	●
耐受 H ₂ O ₂ 材料	●	●
耐腐蚀	●	●
经无尘室认证	●	●
IP68	●	●

优势细节



- ① **认证**
 - 根据 GMP A 级开发制造
 - 耐受 H₂O₂ 材料
 - TÜV 认证的无尘室等级
- ② **驱动**
 - 电永磁铁(NC 规格)
 - 断电也能牢固夹持
- ③ **机械手法兰**
 - 安装圈符合EN ISO 9409-1标准
- ④ **内置气路**
 - 空气/真空管路
 - 可实现无管操作
- ⑤ **集成电流和信号传输**
 - 符合 FDA 标准的密封弹簧触点
 - 集成工具端编码
- ⑥ **非固定端**
 - 用于工具端安装
 - 密封法兰
- ⑦ **固定端**
 - 用于机械手端安装
 - 密封法兰

技术数据

尺寸型号	依据EN ISO 9409-1标准的连接法兰	气体传输 [编号]	电传输 [编号]
WMR2063	TK 63	4	10

更多详情请上网查询



所有信息查询请点击:www.zimmer-group.com。产品参数、绘图、3D模型和操作说明均可根据产品型号查询。清晰且实时更新。

工具快换

WMR2063 尺寸型号

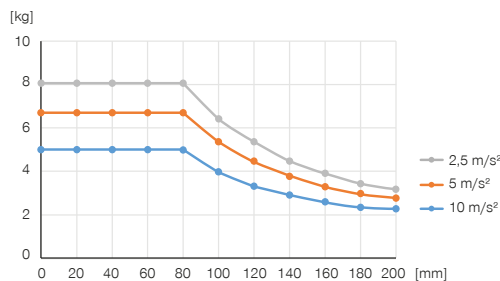
▶ 产品规格

IO-Link



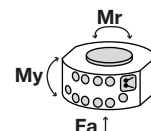
▶ 可变安装位置

图示为最大搬运重量与加速度和杠杆臂的关系。并不取代技术设计。



▶ 力和力矩

显示作用于快换装置的静态力和矩。



Mr [Nm]	20
My [Nm]	13
Fa [N]	265

▶ 随货提供



4 [个]
螺栓塑料盖
173835

▶ 配件建议



能源供应



CPNEU02498
直接头



CPNEU02497
弯角接头



接口 / 其他



AWMR2063-00-A
放置架

▶ 推荐配件: 放置架



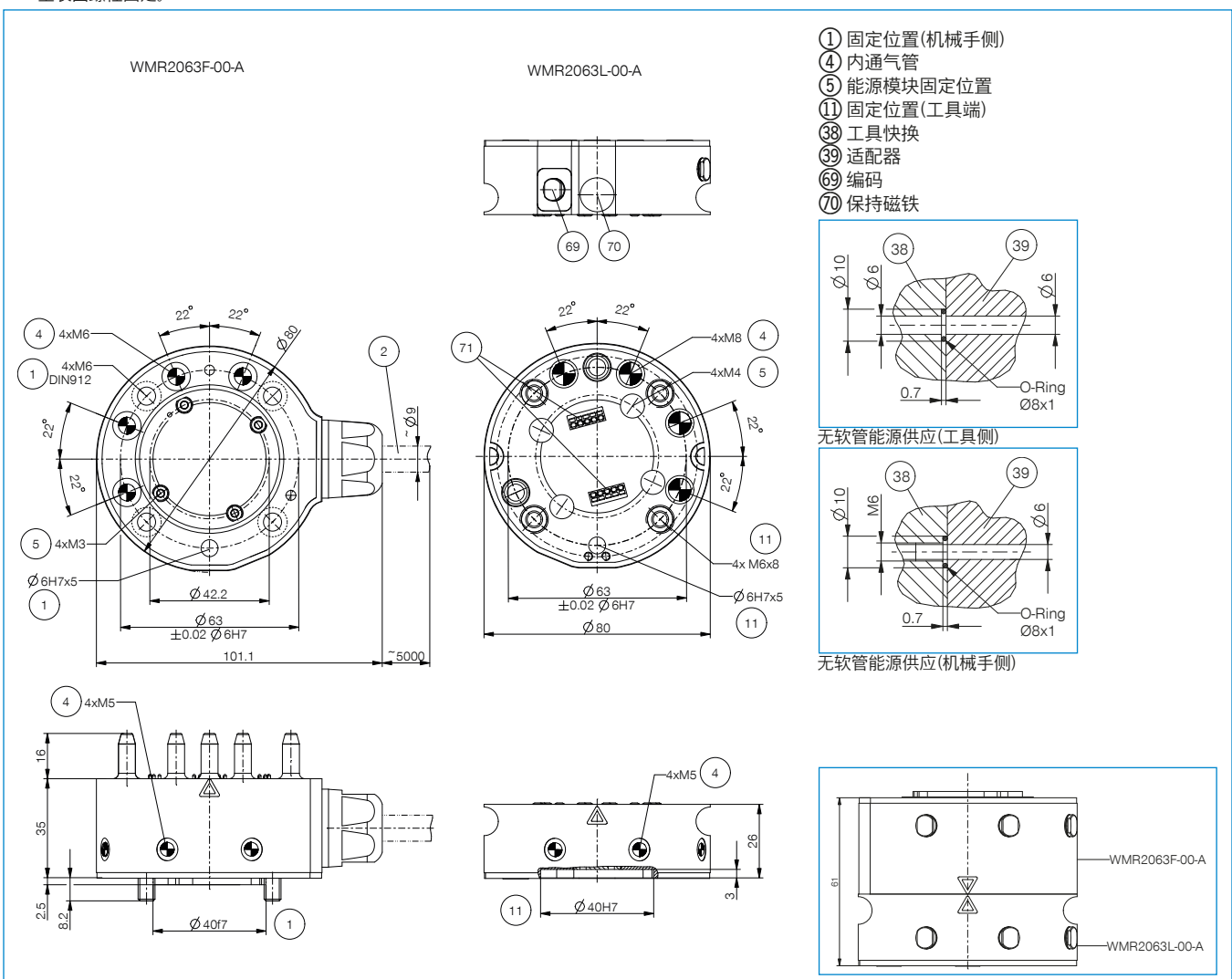
NJ5-E2SK
接近开关电缆 0.3m - M8连接头

订购编号	WMR2063F-00-A	WMR2063L-00-A
依据EN ISO 9409-1标准的连接法兰	TK 63	TK 63
驱动类型	磁力	磁力
电源电压 [V]*	24	
标准流量 [A]*	1.5	
持续工作时间 **	10% 占空比 S3 5 分钟	
气体传输 [编号]	4	4
电传输 [编号]	10	10
每种载体的通过量 [l/min]	360	360
能源元件工作电压 [V]	24	24
能源元件额定电流 [A]	5	5
数据传输	Digital I/O, IO-Link	Digital I/O, IO-Link
保持力 [N]	265	
连接力 [N]	60	60
释放力 [N]	120	120
Z轴重复定位 [mm]	0.1	0.1
X,Y轴重复定位 [mm]	0.1	0.1
X,Y上对接偏差最大值 [mm]	1.0	1.0
操作温度 [°C]	5 ... +60	5 ... +60
惯性矩 [kgcm ²]	4.3	1.6
根据DIN EN ISO 14644-1标准无尘室应用	2	2
根据IEC 60529标准安全保护	IP68***	IP68***
重量 [kg]	0.5	0.21

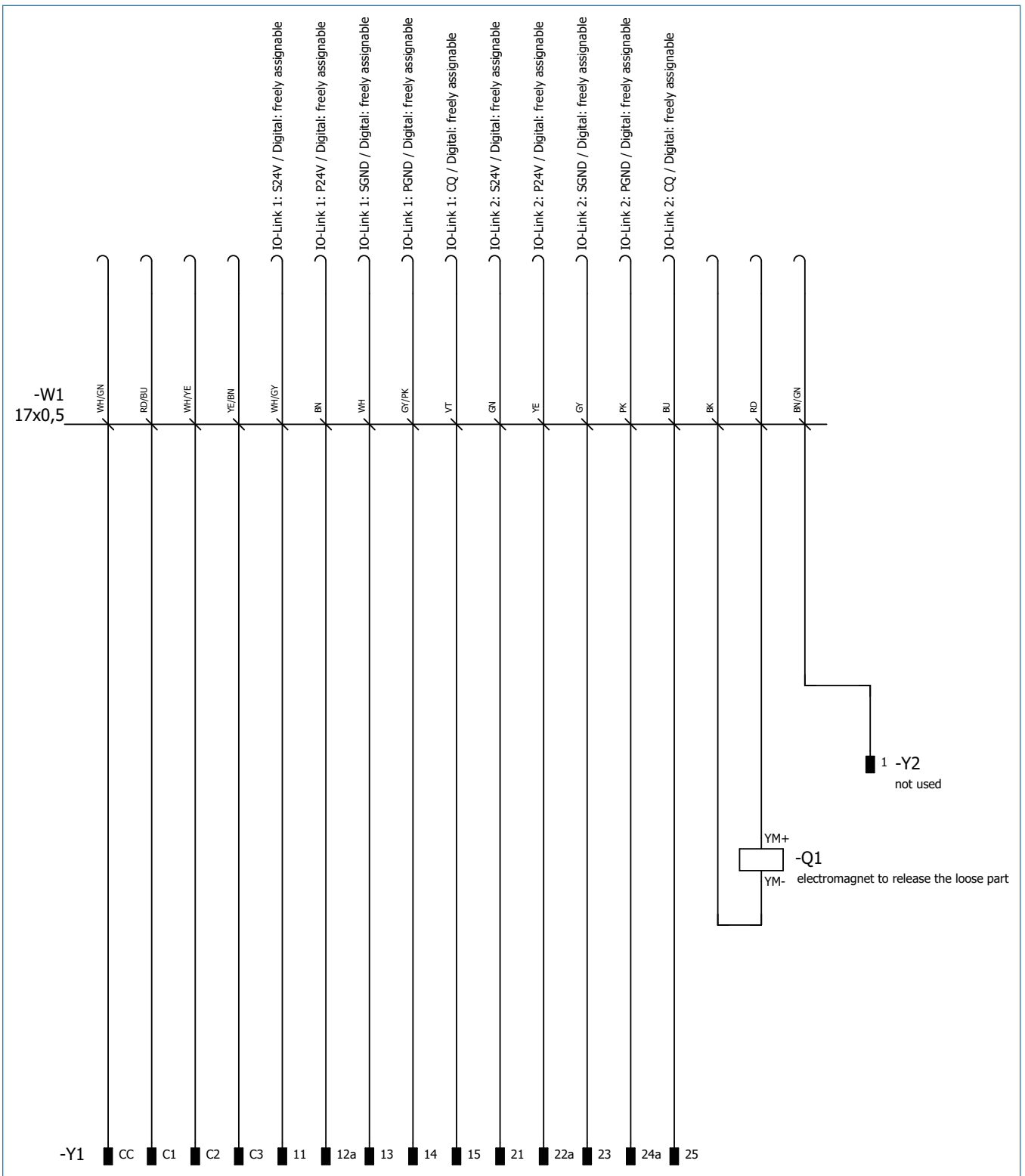
*仅松脱需要。

**基于电永磁铁(松脱用)。

***全表面螺栓固定。



▶ WMR2063F-00-A



▶ WMR2063L-00-A

