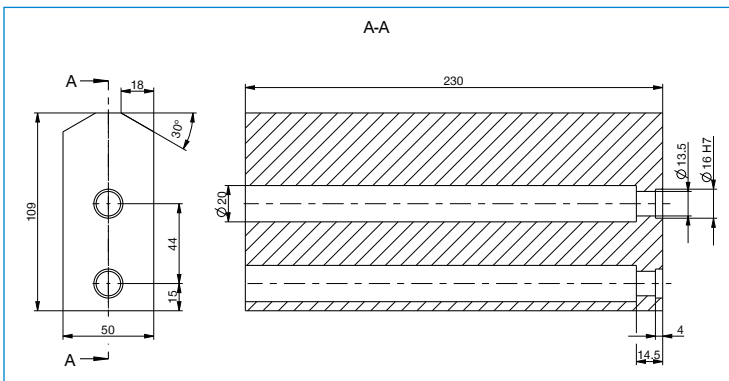


UNIVERSALBACKE

UB5030AL / UB5030ST

► Technische Daten

Bestell-Nr.	UB5030AL	UB5030ST
Passend für Baugröße	GPP5030 / GPD5030	GPP5030 / GPD5030
Material	Aluminium	Stahl
Gewicht [kg]	3	8,6



Pro Greiferbacke wird eine Universalbacke benötigt