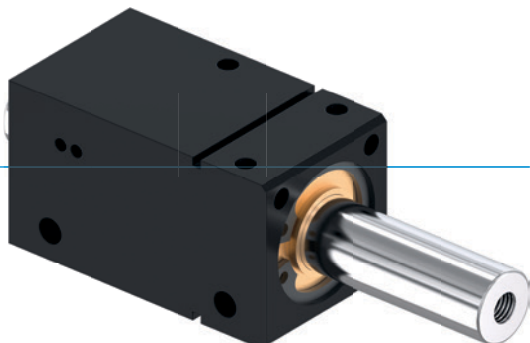


LINEÁRNE VALCE SÉRIA SHX

► VÝHODY VÝROBKU



► Osvedčená technika

Viac ako 20-ročná osvedčená spoľahlivosť vám zaručuje bezchybnú výrobu



► Konštantná hnacia sila

Rovnaká sila a rovnaká doba pojazdu pri zasúvaní a vysúvaní zvyšuje procesnú bezpečnosť vášho stroja

► Bezporuchová stála prevádzka

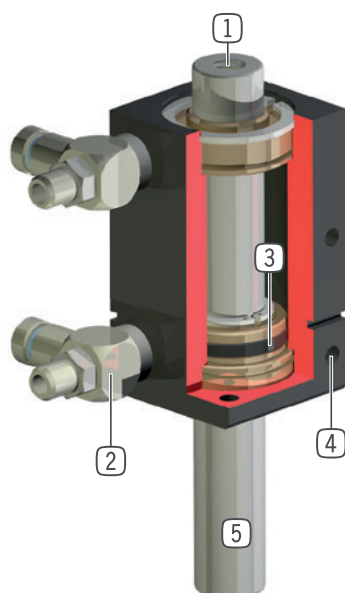
Naša nekompromisná kvalita „Made in Germany“ vám zaručuje až 10 mil. cyklov bez údržby

► VLASTNOSTI RADU

Konstrukčná veľkosť	Verzia	
SH-X	-	D
 Priechodná piestna tyč		•
 10 mil. cyklov bez údržby (max.)	•	•
 Induktívny senzor	•	•
 IP54	•	•



► PREHĽAD VÝHOD



- 1 **pripojenie na aplikáciu špecifickú pre zákazníka**
 - pri konštrukčnom rade XD možné z viacerých strán
- 2 **Prívod energie**
 - škrtený odpadový vzduch
- 3 **pohon**
 - dvojčinný pneumatický valec
- 4 **upevnenie a polohovanie**
 - alternatívne na viacerých miestach pre individuálnu montáž chápadla
- 5 **piestna tyč**
 - z brúsenej, tvrdochrómovanej ocele
 - pri konštrukčnom rade XD priechodná

► TECHNICKÉ ÚDAJE

Konštrukčná veľkosť	Zdvih [mm]	Ťažná sila max. [N]	Hmotnosť [kg]	Trieda IP
SH-X	7 - 50	100	0,09 - 0,18	IP54
SH-XD	25 - 50	100	0,19 - 0,27	IP54

► BLIŽŠIE INFORMÁCIE SÚ K DISPOZÍCII ONLINE

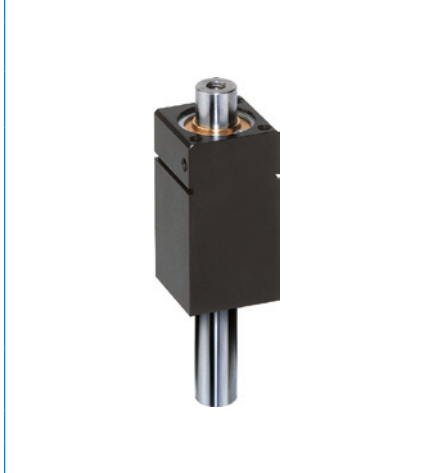


Všetky informácie jedným kliknutím: www.zimmer-group.com. Pomocou objednávacieho čísla želaného produktu nájdite údaje, nákresy a 3D modely k vašej konštrukčnej veľkosti. Rýchlo, prehľadne a vždy aktuálne.

LINEÁRNE VALCE

KONŠTRUKČNÁ VEĽKOSŤ SH-XD

► ŠPECIFIKÁCIE PRODUKTOV



► ODPORÚČANÉ PRÍSLUŠENSTVO



NAPÁJANIE



DRVM5X4
Výkyvné škrtiace spätné ventily



DSV1-8
Poistné tlakové ventil



DSV1-8E
Poistné tlakové ventil s rýchlym odvzdušnením



SENZOR



KB3M
Žvierkavnica



NJ3-E2
induktívny snímač priblíženia - kábel 5 m



SENZOR



NJ3-E2SK
induktívny snímač priblíženia kábel 0,3 m - zástrčka M8



PRIPOJENIA/OSTATNÉ



KAG500
Konektor priame kábel 5 m - puzdro M8



KAW500
konektor uhlové kábel 5 m - puzdro M8



S8-G-3
Konektor konfekčne použiteľný priame - zástrčka M8



S12-G-3
konektor konfekčne použiteľný priame - zástrčka M12

Objednávacie č.	► Technické údaje	
	SH-XD25	SH-XD50
Zdvih [mm]	25	50
Ťažná sila max. [N]	100	100
Menovitý prevádzkový tlak [bar]	6	6
Prevádzková teplota min. [°C]	5	5
Prevádzková teplota max. [°C]	+80	+80
Objem valca na cyklus [cm ³]	12	25
Hmotnosť [kg]	0,16	0,24

