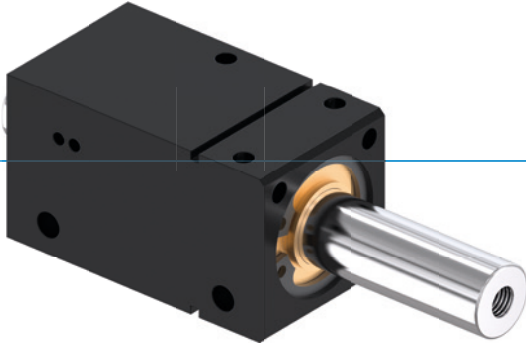


# 선형 실린더 시리즈 SHX

## ▶ 제품의 장점



### ▶ 검증된 기술

20년 이상 동안 입증된 신뢰성은 고장 없는 제품을 보장합니다.





### ▶ 일정한 구동력

삽입 및 회수 시 동일한 힘과 동일한 작동 시간은 기계의 공정 안전성을 증가시킵니다.

### ▶ 고장 없는 연속 사용

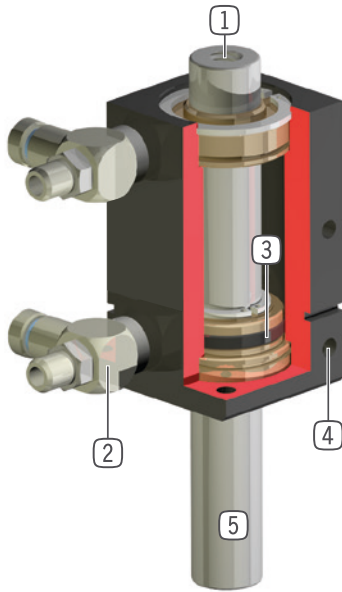
"Made in Germany"의 당사의 타협 없는 품질은 정비 없이 최대 1000만 사이클을 보장합니다.

## ▶ 시리즈 특징

설비 크기	버전	
SH-X	-	D
 연속 스트로크 로드		●
 1000만까지 정비가 불필요한 주기(최대)	●	●
 인덕티브 센서	●	●
 IP54	●	●



## ▶ 용도 명세



- ① **고객 맞춤형 애플리케이션에 연결**  
- 다양한 XD 제품 시리즈 가능
- ② **에너지 공급**  
- 배기 공기 조절 권장
- ③ **구동**  
- 이중 작동 공압 실린더
- ④ **고정 및 위치 설정**  
- 개별 설치의 여러 측면 대체
- ⑤ **피스톤 로드**  
- 연마되고, 경질 크롬으로 도금된 강철로 이루어짐  
- XD 제품 시리즈에 삽입

## ▶ 기술 데이터

설비 크기	스트로크 [mm]	인장력 [N]	무게 [kg]	IP 분류
SH-X	7 - 50	100	0,09 - 0,18	IP54
SH-XD	25 - 50	100	0,19 - 0,27	IP54

## ▶ 세부 정보는 온라인으로 사용가능



모든 정보는 한 클릭으로: [www.zimmer-group.com](http://www.zimmer-group.com). 기술 정보모든 정보를 원하시는 제품의 주문번호로 여러분의 설비크기에 해당되는 데이터, 도면, 3-D 모델, 작동설명서를 보실 수 있습니다. 빠르고, 한 눈에 들어오는 최신 정보.

# 선형 실린더 설비 크기 SH-XD

## ▶ 제품 규격



## ▶ 부품 권장



### 에너지 공급



**DRVM5X4**  
선화-스로틀 체크 밸브



**DSV1-8**  
압력 보호 밸브



**DSV1-8E**  
급속 배기 기능이 있는 기본 압력 보호 밸브



### 센서



**KB3M**  
클램프 서포트



**NJ3-E2**  
인덕티브 근접 스위치 - 케이블 5 m



### 센서



**NJ3-E2SK**  
직선 케이블 0.3 m - 소켓 M8 플러그 연결



### 연결/기타



**KAG500**  
직선 케이블 5 m - 소켓 M8 플러그 연결



**KAW500**  
플러그 연결, 각, 케이블 5 m - 소켓 M8



**S8-G-3**  
직선 제조 가능한 커넥터 - 플러그 M8



**S12-G-3**  
직선 제조 가능한 커넥터 - 플러그 M12

**주문번호**

스트로크 [mm]	25	50
인장력 [N]	100	100
정격 작동 압력 [bar]	6	6
최소 작동 온도 [°C]	5	5
최대 작동 온도 [°C]	+80	+80
사이클 당 실린더 부피 [cm³]	12	25
무게 [kg]	0.16	0.24

**기술 데이터**

	SH-XD25	SH-XD50
스트로크 [mm]	25	50
인장력 [N]	100	100
정격 작동 압력 [bar]	6	6
최소 작동 온도 [°C]	5	5
최대 작동 온도 [°C]	+80	+80
사이클 당 실린더 부피 [cm³]	12	25
무게 [kg]	0.16	0.24

