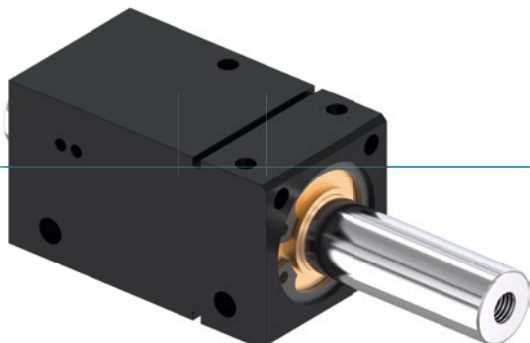


# VÉRIN LINÉAIRE

## SÉRIE SHX

### ▶ AVANTAGES PRODUIT



#### ▶ Technique éprouvée

La fiabilité éprouvée depuis plus de 20 ans vous garantit une production fluide





#### ▶ Force d'entraînement constante

Une force et une durée de déplacement égales au retrait et à l'avance augmentent la fiabilité de votre machine

#### ▶ Fonctionnement en continu impeccable

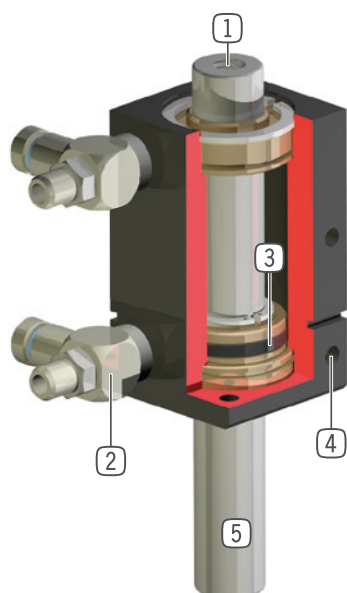
Notre qualité sans compromis « Made in Germany » vous garantit jusqu'à 10 millions de cycles sans entretien

### ▶ CARACTÉRISTIQUES DE LA SÉRIE

Taille de fabrication	Version	
SH-X	-	D
 Tige de piston universelle		●
 10 millions de cycles sans maintenance (max.)	●	●
 Capteur inductif	●	●
 IP54	●	●



## ► DÉTAIL DES AVANTAGES



- ① **connexion à l'application spécifique au client**
  - possible de plusieurs côtés concernant la série de fabrication XD
- ② **Alimentation d'énergie**
  - recommandée par sortie d'air étranglée
- ③ **Entraînement**
  - vérin pneumatique à double effet
- ④ **Fixation et positionnement**
  - alternatifs sur plusieurs côtés pour un montage individuel
- ⑤ **Tige de piston**
  - en acier poli, chromé dur
  - traversante pour la série XD

## ► CARACTÉRISTIQUES TECHNIQUES

Taille de fabrication	Course [mm]	Force de traction max. [N]	Poids [kg]	Classe IP
SH-X	7 - 50	100	0,09 - 0,18	IP54
SH-XD	25 - 50	100	0,19 - 0,27	IP54

## ► AUTRES INFORMATIONS DISPONIBLES EN LIGNE



Toutes les informations en un clic sur [www.zimmer-group.com](http://www.zimmer-group.com). À l'aide de la référence du produit de votre choix, trouvez les données, plans, modèles 3D et instructions de service concernant la taille du modèle sélectionné. Rapide, clair et toujours à jour.

# VÉRIN LINÉAIRE

## TAILLE DE FABRICATION SH-XD

### ► SPÉCIFICATIONS PRODUIT



### ► ACCESSOIRES RECOMMANDÉS



#### ALIMENTATION EN ÉNERGIE



**DRVM5X4**  
Limiteur de débit unidirectionnel



**DSV1-8**  
Soupape de maintien de la pression



**DSV1-8E**  
Soupape de maintien de la pression avec échappement d'air rapide



#### CAPTEURS



**KB3M**  
Support détecteur



**NJ3-E2**  
Détecteur de proximité inductif - Câble 5 m



#### CAPTEURS



**NJ3-E2SK**  
Détecteur de proximité inductif Câble 0,3 m - Fiche M8



#### RACCORDS / AUTRES



**KAG500**  
Connecteur enfichable droit Câble 5 m - Douille M8



**KAW500**  
Connecteur enfichable Équerre Câble 5 m - Douille M8



**S8-G-3**  
Connecteur enfichable adaptable droit - Fiche M8



**S12-G-3**  
Connecteur enfichable adaptable droit - Fiche M12

