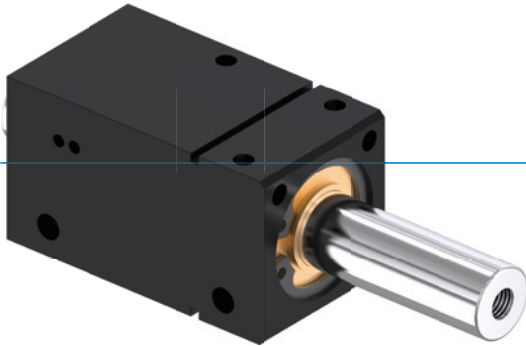


# LINEARZYLINDER

## SERIE SHX

### ▶ PRODUKTVORTEILE



#### ▶ **Bewährte Technik**

Die seit mehr als 20 Jahren bewährte Zuverlässigkeit garantiert Ihnen eine störungsfreie Produktion





#### ▶ **Konstante Antriebskraft**

Gleiche Kraft und gleiche Verfahzeit beim Ein- und Ausfahren erhöht die Prozesssicherheit Ihrer Maschine

#### ▶ **Störungsfreier Dauereinsatz**

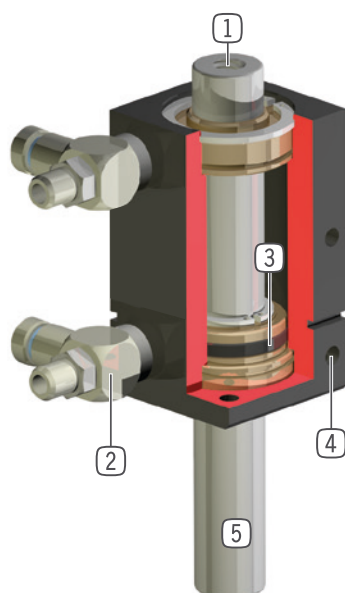
Unsere kompromisslose Qualität „Made in Germany“ garantiert Ihnen bis zu 10 Mio. Zyklen ohne Wartung

### ▶ SERIENMERKMALE

Baugröße	Version	
SH-X	-	D
 Durchgängige Kolbenstange		●
 10 Mio. wartungsfreie Zyklen (max.)	●	●
 + Induktiver Sensor	●	●
 IP54	●	●



## ► NUTZEN IM DETAIL



- ① **Anbindung an kundenspezifische Applikation**
  - bei XD-Baureihe von mehreren Seiten möglich
- ② **Energiezuführung**
  - abluftgedrosselt empfohlen
- ③ **Antrieb**
  - doppelwirkender Pneumatikzylinder
- ④ **Befestigung und Positionierung**
  - alternativ an mehreren Seiten für eine individuelle Montage
- ⑤ **Kolbenstange**
  - aus geschliffenem, hartverchromten Stahl
  - bei XD-Baureihe durchgängig

## ► TECHNISCHE DATEN

Baugröße	Hub [mm]	Zugkraft [N]	Gewicht [kg]	IP Klasse
SH-X	7 - 50	100	0,09 - 0,18	IP54
SH-XD	25 - 50	100	0,19 - 0,27	IP54

## ► WEITERE INFORMATIONEN ONLINE VERFÜGBAR



Alle Informationen auf einen Klick: [www.zimmer-group.com](http://www.zimmer-group.com). Finden Sie anhand der Bestell-Nr. Ihres gewünschten Produktes Daten, Zeichnungen, 3-D-Modelle und Betriebsanleitungen zu Ihrer Baugröße. Schnell, übersichtlich und immer aktuell.

# LINEARZYLINDER

## BAUGRÖSSE SH-XD

### ► PRODUKTSPEZIFIKATIONEN



### ► ZUBEHÖREMPFEHLUNG



#### ENERGIEVERSORGUNG



**DRVM5X4**  
Schwenk-Drosselrückschlagventil



**DSV1-8**  
Drucksicherungsventil



**DSV1-8E**  
Drucksicherungsventil mit Schnellentlüftung



#### SENSORIK



**KB3M**  
Klemmbock



**NJ3-E2**  
Induktiver Näherungsschalter - Kabel 5 m



#### SENSORIK



**NJ3-E2SK**  
Induktiver Näherungsschalter Kabel 0,3 m - Stecker M8



#### ANSCHLÜSSE / SONSTIGES



**KAG500**  
Steckverbinder Gerade Kabel 5 m - Buchse M8



**KAW500**  
Steckverbinder Winkel Kabel 5 m - Buchse M8



**S8-G-3**  
Steckverbinder konfektionierbar Gerade - Stecker M8



**S12-G-3**  
Steckverbinder konfektionierbar Gerade - Stecker M12

Bestell-Nr.	Technische Daten	
	SH-XD25	SH-XD50
Hub [mm]	25	50
Zugkraft [N]	100	100
Nennbetriebsdruck [bar]	6	6
Betriebstemperatur min. [°C]	5	5
Betriebstemperatur max. [°C]	+80	+80
Zylindervolumen pro Zyklus [cm <sup>3</sup> ]	12	25
Gewicht [kg]	0,16	0,24

