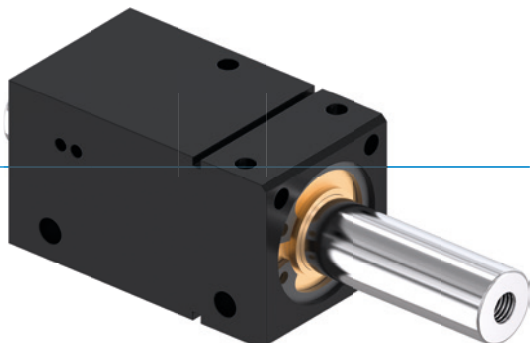


# SIŁOWNIKI LINIOWE

## SERIA SHX

### ► ZALETY PRODUKTU



#### ► Sprawdzona technika

Sprawdzona od ponad 20 lat niezawodność gwarantuje użytkownikom bezawaryjną produkcję.





#### ► Stała siła napędowa

Taka sama siła i czas przejazdu przy wsuwie oraz wysuwie zwiększa bezpieczeństwo procesu maszyny.

#### ► Bezusterkowa praca ciągła

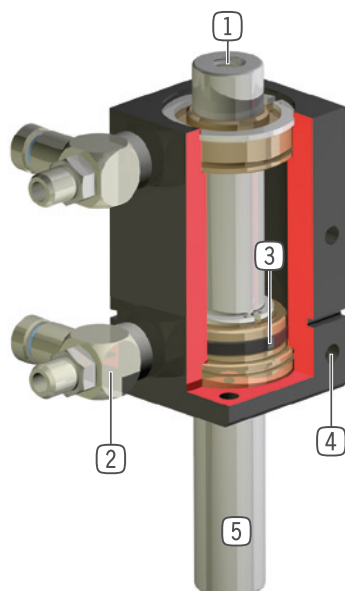
Nasza bezkompromisowa jakość „Made in Germany” gwarantuje do 10 mln cykli bez konserwacji.

### ► CECHY SERII

Rozmiar	Wersja	
SH-X	-	D
 Tłoczyśko na całej długości		•
 10 mln cykli bez konserwacji (maks.)	•	•
 Czujnik indukcyjny	•	•
 IP54	•	•



## ► KORZYŚCI – W SZCZEGÓŁACH



- 1 **Podłączenie do indywidualnej aplikacji klienta**  
- w typoszeregu XD możliwe z kilku stron
- 2 **Doprowadzanie energii**  
- Zaleca się dławienie wyphywającego powietrza.
- 3 **Napęd**  
- Siłownik pneumatyczny o podwójnym działaniu
- 4 **Mocowanie i pozycjonowanie**  
- Możliwość zastosowania na różnych stronach dla zapewnienia indywidualnego montażu
- 5 **Tłoczysko**  
- ze szlifowanej, chromowanej stali  
- w typoszeregu XD na całej długości

## ► DANE TECHNICZNE

Rozmiar	Skok [mm]	Siła rozciągająca [N]	Masa [kg]	Klasa IP
SH-X	7 - 50	100	0,09 - 0,18	IP54
SH-XD	25 - 50	100	0,19 - 0,27	IP54

## ► WIĘCEJ INFORMACJI MOŻNA ZNALEŹĆ W INTERNECIE.



Wszystkie informacje za jednym kliknięciem: [www.zimmer-group.com](http://www.zimmer-group.com). Na podstawie numeru katalogowego pożądanego produktu można znaleźć dane, rysunki, modele 3D i instrukcje obsługi szukanego rozmiaru. Szybki dostęp do zawsze aktualnych i przejrzystych informacji.

# SIŁOWNIKI LINIOWE

## ROZMIAR SH-X

### ► SPECYFIKACJE PRODUKTOWE



### ► ZALECANE WYPOSAŻENIE DODATKOWE



#### ZASILANIE W ENERGIĘ

**DRVM5X4**

Wychyłny dławiący zawór zwrotny

**DSV1-8**

Ciśnieniowe zawory bezpieczeństwa

**DSV1-8E**

Ciśnieniowe zawory bezpieczeństwa z szybkim odpowietrzeniem



#### TECHNIKA SENSOROWA

**KB3M**

Element zaciskowy

**NJ3-E2**

Indukcyjny czujnik zbliżeniowy – przewód 5 m



#### TECHNIKA SENSOROWA

**NJ3-E2SK**

Indukcyjny czujnik zbliżeniowy, przewód 0,3 m – wtyk M8



#### PRZYŁĄCZA/POZOSTAŁE

**KAG500**

Złącze wtykowe proste, przewód 5 m – gniazdo M8

**KAW500**

Złącze wtykowe kątowe, przewód 5 m – gniazdo M8

**S8-G-3**

Złączka wytkana konfekcjonowana prosta – wtyk M8

**S12-G-3**

Złączka wytkana konfekcjonowana prosta – wtyk M12

Nr katalogowy	Dane techniczne			
	SH-X7	SH-X15	SH-X25	SH-X50
Skok [mm]	7	15	25	50
Siła rozciągająca [N]	100	100	100	100
Czas wysunięcia [ms]	5	15	34	65
Czas wsunięcia [ms]	7.5	24	60	124
Nominalne ciśnienie robocze [bar]	6	6	6	6
Temperatura robocza min. [°C]	5	5	5	5
Temperatura robocza maks. [°C]	+80	+80	+80	+80
Pojemność cylindra na cykl [cm <sup>3</sup> ]	1.7	3.4	13.4	30
Masa [kg]	0.075	0.092	0.11	0.17

