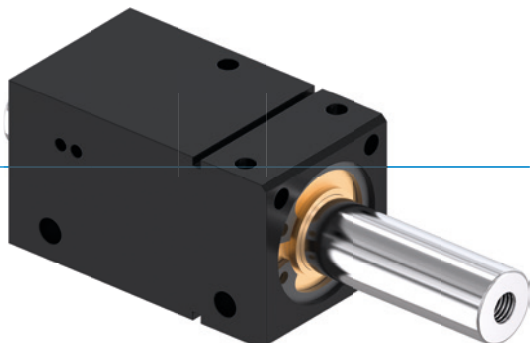


ATTUATORI LINEARI

SERIE SHX

► VANTAGGI DEL PRODOTTO



► Sistema sperimentato

L'affidabilità, ormai comprovata da più di 20 anni, vi garantisce una produzione senza guasti





► Forza di azionamento costante

Stessa forza e stesso tempo di traslazione in entrata e uscita aumentano la sicurezza del processo della vostra macchina

► Utilizzo continuo senza guasti

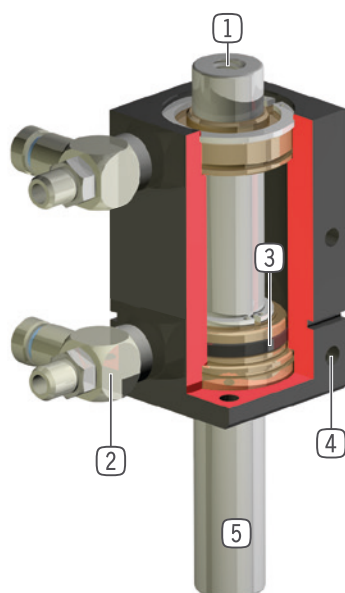
La nostra qualità senza compromessi "Made in Germany" vi garantisce fino a 10 milioni di cicli senza manutenzione

► CARATTERISTICHE DELLA SERIE

Dimensioni costruttive	Versione	
SH-X	-	D
 Stelo passante del pistone		●
 10 milioni di cicli esenti da manutenzione (max.)	●	●
 Sensore induttivo	●	●
 IP54	●	●



► I VANTAGGI IN DETTAGLIO



- ① **Fissaggio e impiego in applicazioni specifiche del cliente**
 - nella serie XD possibile su più lati
- ② **Alimentazione**
 - si consiglia con valvole di regolazione
- ③ **Azionamento**
 - cilindro pneumatico a doppio effetto
- ④ **Fissaggio e posizionamento**
 - in alternativa su più lati, per un montaggio personalizzato
- ⑤ **Stelo del pistone**
 - in acciaio rettificato cromato a spessore
 - passante nella serie XD

► DATI TECNICI

	Corsa	Forza di trazione	Peso	Classe IP
Dimensioni costruttive	[mm]	[N]	[kg]	
SH-X	7 - 50	100	0,09 - 0,18	IP54
SH-XD	25 - 50	100	0,19 - 0,27	IP54

► ULTERIORI INFORMAZIONI DISPONIBILI ONLINE



Tutte le informazioni con un clic: www.zimmer-group.com. Con il numero d'ordine potete accedere a dati, disegni, modelli 3D e istruzioni per l'uso del prodotto desiderato nella dimensione più adatta per voi. Veloce, semplice e sempre attuale.

ATTUATORI LINEARI

DIMENSIONI COSTRUTTIVE SH-X

► SPECIFICHE PRODOTTO



► ACCESSORI CONSIGLIATI



ALIMENTAZIONE DI ENERGIA



DRVM5X4
Valvole di regolazione



DSV1-8
Valvola di ritegno



DSV1-8E
Valvola di ritegno con scarico rapido



SENSORISTICA



KB3M
Supporti sensore



NJ3-E2
Sensori induttivi - Cavi 5 m



SENSORISTICA



NJ3-E2SK
Sensori induttivi cavi 0,3 m - Spina M8



COLLEGAMENTI/ALTRO



KAG500
Connettori a spina lineari cavi 5 m - Presa M8



KAW500
Connettori a spina angolari cavi 5 m - Presa M8



S8-G-3
Connettori a spina da collegare lineari - Spine M8



S12-G-3
Connettori a spina da collegare lineari - Spine M12

