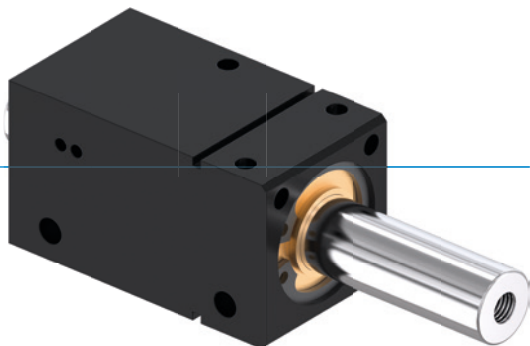


VÉRIN LINÉAIRE

SÉRIE SHX

▶ AVANTAGES PRODUIT



▶ Technique éprouvée

La fiabilité éprouvée depuis plus de 20 ans vous garantit une production fluide





▶ Force d'entraînement constante

Une force et une durée de déplacement égales au retrait et à l'avance augmentent la fiabilité de votre machine

▶ Fonctionnement en continu impeccable

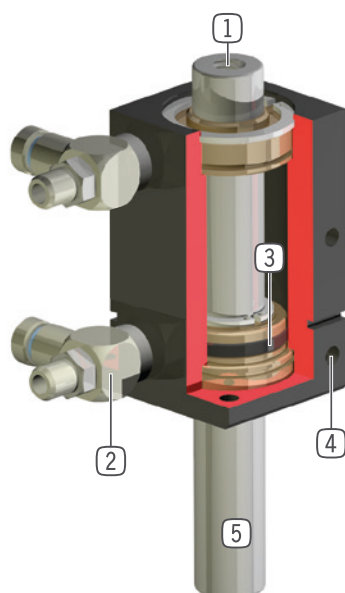
Notre qualité sans compromis « Made in Germany » vous garantit jusqu'à 10 millions de cycles sans entretien

▶ CARACTÉRISTIQUES DE LA SÉRIE

Taille de fabrication	Version	
SH-X	-	D
 Tige de piston universelle		●
 10 millions de cycles sans maintenance (max.)	●	●
 Capteur inductif	●	●
 IP54	●	●



► DÉTAIL DES AVANTAGES



- ① **connexion à l'application spécifique au client**
 - possible de plusieurs côtés concernant la série de fabrication XD
- ② **Alimentation d'énergie**
 - recommandée par sortie d'air étranglée
- ③ **Entraînement**
 - vérin pneumatique à double effet
- ④ **Fixation et positionnement**
 - alternatifs sur plusieurs côtés pour un montage individuel
- ⑤ **Tige de piston**
 - en acier poli, chromé dur
 - traversante pour la série XD

► CARACTÉRISTIQUES TECHNIQUES

Taille de fabrication	Course [mm]	Force de traction max. [N]	Poids [kg]	Classe IP
SH-X	7 - 50	100	0,09 - 0,18	IP54
SH-XD	25 - 50	100	0,19 - 0,27	IP54

► AUTRES INFORMATIONS DISPONIBLES EN LIGNE



Toutes les informations en un clic sur www.zimmer-group.com. À l'aide de la référence du produit de votre choix, trouvez les données, plans, modèles 3D et instructions de service concernant la taille du modèle sélectionné. Rapide, clair et toujours à jour.

VÉRIN LINÉAIRE

TAILLE DE FABRICATION SH-X

► SPÉCIFICATIONS PRODUIT



► ACCESSOIRES RECOMMANDÉS



ALIMENTATION EN ÉNERGIE



DRVM5X4
Limiteur de débit unidirectionnel



DSV1-8
Soupape de maintien de la pression



DSV1-8E
Soupape de maintien de la pression avec échappement d'air rapide



CAPTEURS



KB3M
Support détecteur



NJ3-E2
Détecteur de proximité inductif - Câble 5 m



CAPTEURS



NJ3-E2SK
Détecteur de proximité inductif Câble 0,3 m - Fiche M8



RACCORDS / AUTRES



KAG500
Connecteur enfichable droit Câble 5 m - Douille M8



KAW500
Connecteur enfichable Équerre Câble 5 m - Douille M8



S8-G-3
Connecteur enfichable adaptable droit - Fiche M8



S12-G-3
Connecteur enfichable adaptable droit - Fiche M12

► **Caractéristiques techniques**

N° de commande	SH-X7	SH-X15	SH-X25	SH-X50
Course [mm]	7	15	25	50
Force de traction max. [N]	100	100	100	100
Temps d'avance [ms]	5	15	34	65
Temps de retrait [ms]	7.5	24	60	124
Pression de service nominale [bar]	6	6	6	6
Température de fonctionnement min. [°C]	5	5	5	5
Température de fonctionnement max. [°C]	+80	+80	+80	+80
Volume du vérin par cycle [cm³]	1.7	3.4	13.4	30
Poids [kg]	0.075	0.092	0.11	0.17

