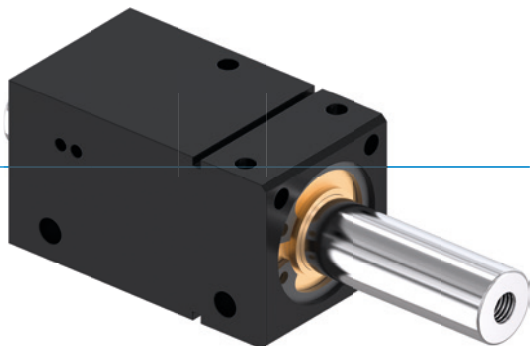


CILINDROS LINEALES

SERIE SHX

▶ VENTAJAS DE PRODUCTO



▶ Tecnología probada

La fiabilidad con una trayectoria probada de más de 20 años le garantiza una producción sin fallos





▶ Fuerza motriz constante

La misma fuerza y el mismo tiempo de ciclo en la entrada y salida aumentan la seguridad de proceso de la máquina

▶ Uso continuo sin fallos

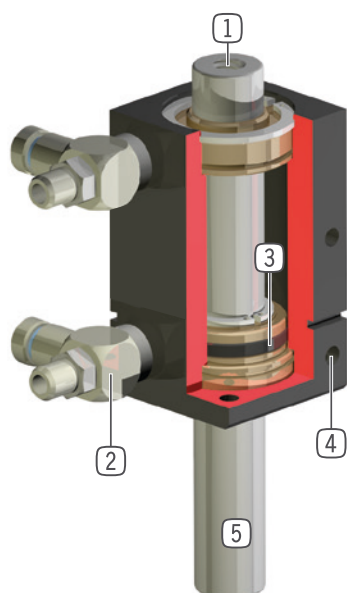
Nuestra calidad extraordinaria "Made in Germany" le garantiza hasta 10 millones de ciclos sin necesidad de mantenimiento

▶ CARACTERÍSTICAS DE LA SERIE

Tamaño constructivo	Versión	
SH-X	-	D
 Vástago pasante		•
 10 mill. de ciclos sin mantenimiento (máx.)	•	•
 Sensor inductivo	•	•
 IP54	•	•



► SUS VENTAJAS EN DETALLE



- ① **Integración en la aplicación específica del cliente**
 - en la serie XD es posible en varios lados
- ② **Abastecimiento de energía**
 - recomendado estrangular la salida de aire
- ③ **Accionamiento**
 - cilindro neumático de doble efecto
- ④ **Fijación y posicionamiento**
 - varios lados alternativos para un montaje individual
- ⑤ **Vástago**
 - de acero rectificado con cromado duro
 - en la serie XD es pasante

► DATOS TÉCNICOS

Tamaño constructivo	Carrera [mm]	Fuerza de tracción [N]	Peso [kg]	Clase IP
SH-X	7 - 50	100	0,09 - 0,18	IP54
SH-XD	25 - 50	100	0,19 - 0,27	IP54

► MÁS INFORMACIÓN DISPONIBLE ONLINE



Toda la información a un clic: www.zimmer-group.com. Encuentre mediante el n.º de pedido los datos, los dibujos, los modelos en 3D y las instrucciones de servicio del producto que desee en función de su tamaño. Rápido, claro y siempre actualizado.

CILINDROS LINEALES

TAMAÑO CONSTRUCTIVO SH-X

▶ ESPECIFICACIONES DEL PRODUCTO



▶ ACCESORIOS RECOMENDADOS



ABASTECIMIENTO DE ENERGÍA



DRVM5X4
Racores estranguladores y antiretorno



DSV1-8
Válvula de alivio de presión



DSV1-8E
Válvula de alivio de pressão com escape rápido



SEÑAL



KB3M
Soporte de detector



NJ3-E2
Detector inductivo - Cable 5 m



SEÑAL



NJ3-E2SK
Detector inductivo cable 0,3 m - Conector M8



CONEXIONES/OTROS



KAG500
Cable conector recto, cable 5 m - Hembra M8



KAW500
Cable conector acodado, cable 5 m - Hembra M8



S8-G-3
Conector M8 recto confeccionable



S12-G-3
Conector M12 recto confeccionable

Referencia	► Datos técnicos			
	SH-X7	SH-X15	SH-X25	SH-X50
Carrera [mm]	7	15	25	50
Fuerza de tracción [N]	100	100	100	100
Tiempo de salida [ms]	5	15	34	65
Tiempo de entrada [ms]	7.5	24	60	124
Presión de servicio nominal [bar]	6	6	6	6
Temperatura de servicio mín. [°C]	5	5	5	5
Temperatura de servicio máx. [°C]	+80	+80	+80	+80
Volumen de cilindro por ciclo [cm ³]	1.7	3.4	13.4	30
Peso [kg]	0.075	0.092	0.11	0.17

