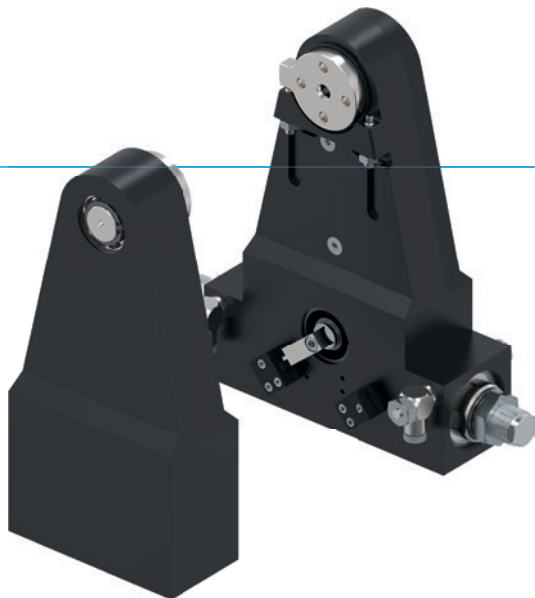


# SZCZĘKI WYCHYLNE SERIA SBZ

## ► ZALETY PRODUKTU



### „Lider”

#### ► Amortyzatory z technologią rowka spiralnego

Dzięki znakomitemu amortyzowaniu w pozycji krańcowej można obrócić więcej masy w najkrótszym możliwym czasie, co zwiększa wydajność maszyny.

#### ► Przeniesienie siły za pomocą zestawu kół zębatych

Wytrzymałe koła zębate są uosobieniem precyzji, niezawodności oraz długiej żywotności i gwarantują płynną pracę.

#### ► Bezusterkowa praca ciągła

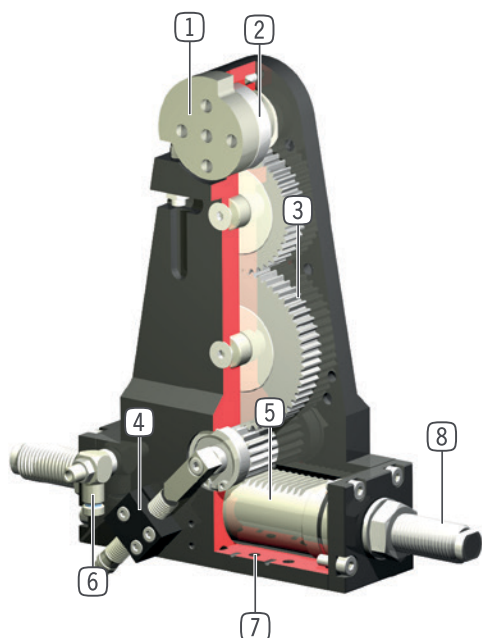
Nasza bezkompromisowa jakość „Made in Germany” gwarantuje do 10 mln cykli bez konserwacji.

## ► CECHY SERII

Rozmiar	Wersja		
SBZXXX	-90	-180	G
10 mln cykli bez konserwacji (maks.)	•	•	
IP54	•	•	
Czujnik indukcyjny	•	•	
Kołnierz	•	•	•
Amortyzacja Powerstop	•	•	
Pozycje krańcowe regulowane +/- 3°	•	•	
Pozycjonowanie 2 pozycje	•	•	
Kąt wychylenia 90°	•		•
Kąt wychylenia 180°		•	•
Łożysko współpracujące bez napędu			•



## ► KORZYŚCI – W SZCZEGÓŁACH



- 1 **Podwójnie łożyskowany wał napędowy**
  - Duże pochłanianie sił i momentu
- 2 **Kołnierz odbioru napędu**
  - kołnierz odbioru napędu dużych rozmiarów ze zderzakiem krańcowym i dużym otworem środkowym (od SB150)
- 3 **Przeniesienie siły**
  - Zestaw stabilnych kół zębatach
  - Precyzyjne, niezawodne, o długiej żywotności
- 4 **Sprawdzanie pozycji**
  - Kontrola pozycji krańcowych 0° i 90° (albo 180°) za pomocą indukcyjnych czujników zbliżeniowych
  - Nastawiane na możliwej do obrócenia krzywce przełączającej
- 5 **Napęd**
  - Siłownik pneumatyczny o podwójnym działaniu
- 6 **Złącze śrubowe dławiące**
  - Do regulacji prędkości (zawarte w zakresie dostawy)
- 7 **Mocowanie i pozycjonowanie**
  - Możliwość zastosowania na różnych stronach dla zapewnienia indywidualnego montażu
- 8 **Zintegrowane i opatentowane amortyzatory**
  - Regulowana amortyzacja w pozycji krańcowej

## ► DANE TECHNICZNE

Rozmiar	Kąt wychylenia [°]	Moment obrotowy [Nm]	Masa [kg]	Klasa IP
SB50	90 - 180	1,2	0,47 - 0,78	IP54
SB74	90 - 180	3,5	1,1 - 1,9	IP54
SB100	90 - 180	10	2,7 - 4,3	IP54
SB150	90 - 180	23	6,6 - 11	IP54
SB190	90 - 180	57	20 - 26	IP54

## ► WIĘCEJ INFORMACJI MOŻNA ZNALEŹĆ W INTERNECIE.



Wszystkie informacje za jednym kliknięciem: [www.zimmer-group.com](http://www.zimmer-group.com). Na podstawie numeru katalogowego pożądanego produktu można znaleźć dane, rysunki, modele 3D i instrukcje obsługi szukanego rozmiaru. Szybki dostęp do zawsze aktualnych i przejrzystych informacji.

# SZCZĘKI WYCHYLNE

## ROZMIAR SB100

### ► SPECYFIKACJE PRODUKTOWE

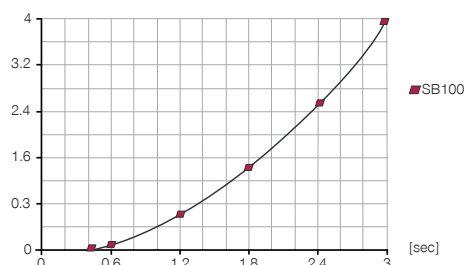


SB100

SB100G

#### ► Moment bezwładności masy

[kg m<sup>2</sup>] Czas obrotu w zależności od momentu bezwładności masy.



#### ► Siły i momenty

Przedstawia statyczne obciążenie łożyska.



Fa [N]	4000
Mr [Nm]	70
FD [N]*	2000
FZ [N]*	1200

### ► W ZAKRESIE DOSTAWY



2 [kawalek]  
Element zaciskowy  
KB8K-02



2 [kawalek]  
Wychylny dławiący zawór zwrotny  
DRV1-8X6

### ► ZALECANE WYPOSAŻENIE DODATKOWE



#### ZASILANIE W ENERGIĘ



**DSV1-8**  
Ciśnieniowe zawory bezpieczeństwa



**DSV1-8E**  
Ciśnieniowe zawory bezpieczeństwa z szybkim odpowiedzeniem



#### TECHNIKA SENSOROWA



**NJ8-E2**  
Indukcyjny czujnik zbliżeniowy – przewód 5 m



**NJ8-E2S**  
Indukcyjny czujnik zbliżeniowy – wtyk M8



#### PRZYŁĄCZA/POZOSTAŁE



**KAG500**  
Złącze wtykowe proste, przewód 5 m – gniazdo M8



**KAW500**  
Złącze wtykowe kątowe, przewód 5 m – gniazdo M8



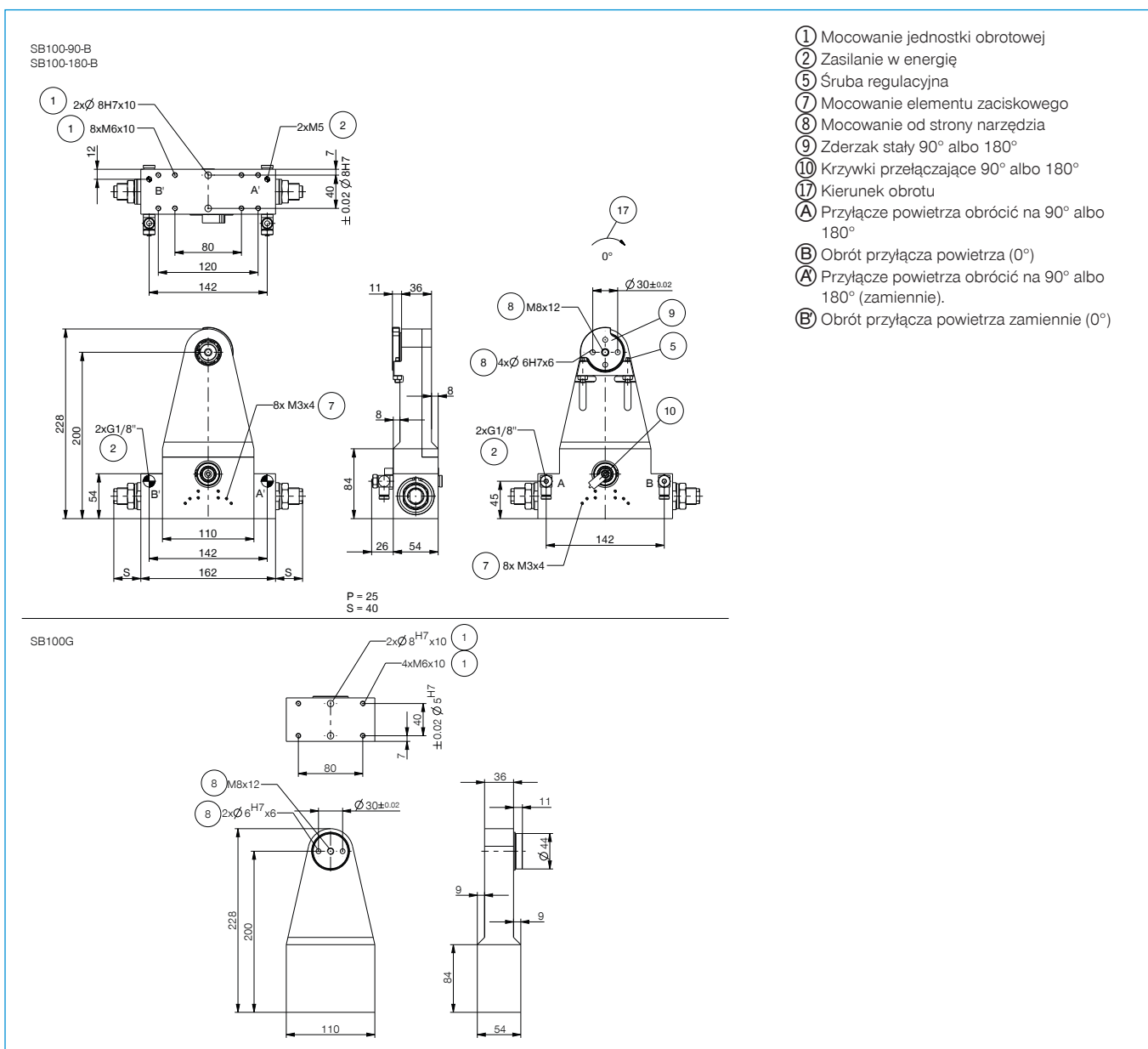
**S8-G-3**  
Złączka wytkana konfekcjonowana prosta – wtyk M8



**S12-G-3**  
Złączka wytkana konfekcjonowana prosta – wtyk M12

Nr katalogowy	Dane techniczne				
	SB100-90-B	SB100-180-B	SB100-90-C	SB100-180-C	SB100G
Kąt wychylenia [°]	90	180	90	180	
Moment obrotowy na szczękę [Nm]	10	10	10	10	
Kąt wychylenia regulowany +/- [°]	3	3	3	3	
Dokładność powtarzania +/- [°]	0.01	0.01	0.01	0.01	
Ciśnienie robocze min. [bar]	3	3	3	3	
Ciśnienie robocze maks. [bar]	8	8	8	8	
Nominalne ciśnienie robocze [bar]	6	6	6	6	6
Temperatura robocza min. [°C]	5	5	5	5	5
Temperatura robocza maks. [°C]	+80	+80	+80	+80	+80
Pojemność cylindra na cykl [cm³]	40	54	40	54	
Typ ochrony wg IEC 60529	IP54	IP54	IP54	IP54	IP54
Masa [kg]	4.3	4.2	4.1	4.1	2.7
FD [N]*	2000	2000	2000	2000	2000
FZ [N]*	1200	1200	1200	1200	1200

\*Należy uwzględnić siły chwytaka.

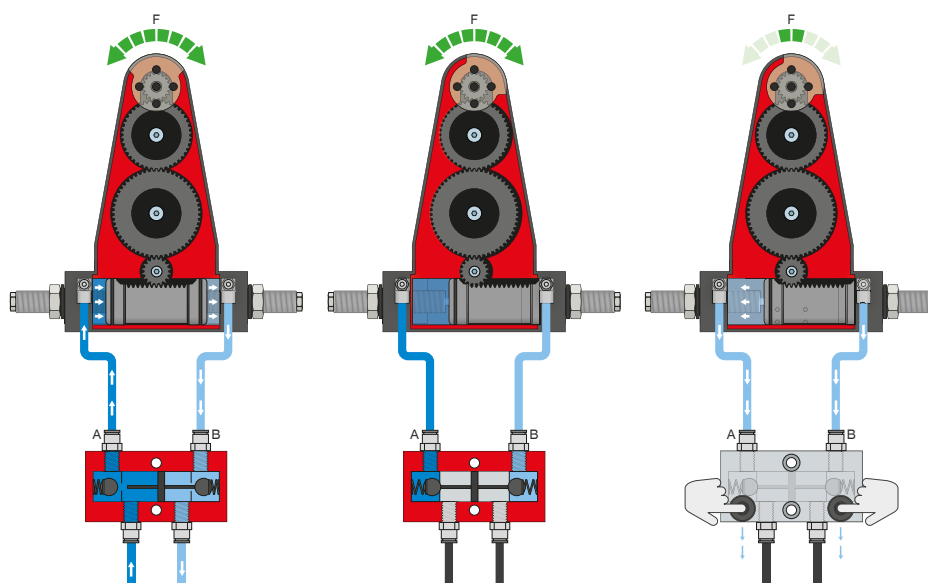


# SZCZĘKI WYCHYLNE

## SERIA SBZ – OPIS DZIAŁANIA



### ZASILANIE W ENERGIĘ



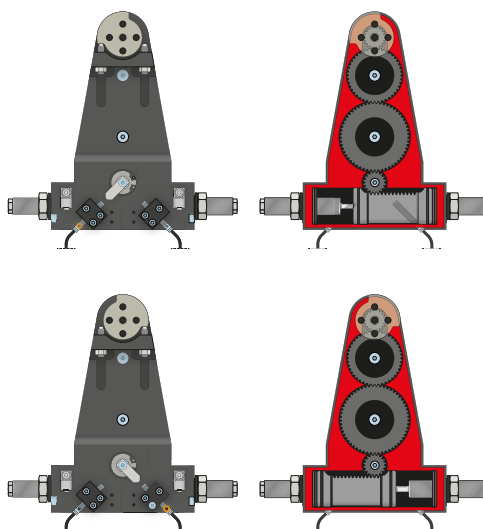
### Ciśnieniowy zawór bezpieczeństwa – DSV

Zapewnia utrzymanie siły i pozycji przy spadku ciśnienia systemowego

Zintegrowany, ze zwalnianą blokadą, podwójny zawór zwrotny umożliwia utrzymanie ciśnienia systemowego szczęki wychylnej w przypadku wyłączenia awaryjnego. Aby zapewnić działanie, zawór należy zamontować możliwie blisko przyłącza powietrza szczęki wychylnej. W przypadku wariantu E są zamontowane dwa przyciski umożliwiające odpowietrzenie szczęki wychylnej w sposób kontrolowany.



### TECHNIKA SENSOROWA

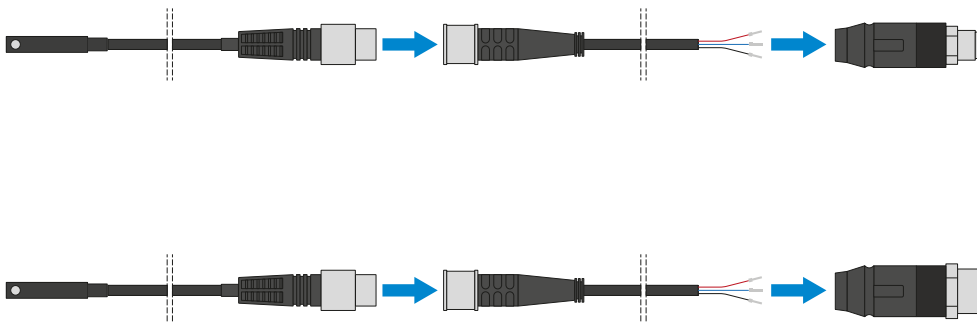


### Czujniki indukcyjne – NJ

Czujnik jest wsuwany w element zaciskowy aż do oporu i mocowany. Następnie odbywa się uzgodnienie żądanej pozycji przez ustawienie elementu przełączającego. Czujniki są dostępne w wersjach z przewodem o długości 5 m ze swobodnym końcem przewodu, z przewodem o długości 0,3 m z wtykiem, jak również z bezpośrednim odejściem wtyku.



## PRZYŁĄCZA/POZOSTAŁE



### Złącza wtykane

#### Do przedłużania i konfekcjonowania przewodów przyłączeniowych czujników

Są dostępne z przewodami o długości 5 m zakończonymi swobodnym końcem przewodu. Przewody można pojedynczo skrócić w zależności od potrzeb lub zakończyć wtykami o rozmiarze M8 i M12.