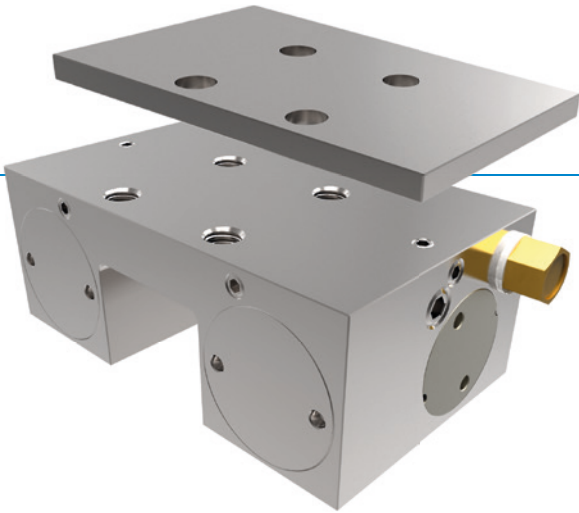


导轨钳制元件 | 气动

MK 系列

▶ 产品优点



- ▶ **广泛的产品种类**
适用于所有常见的成型导轨
- ▶ **无能量打开 (NO)**
压力关闭
- ▶ **长久耐用**
高达 500 万次静态钳制循环

▶ 面向您具体应用的合适产品

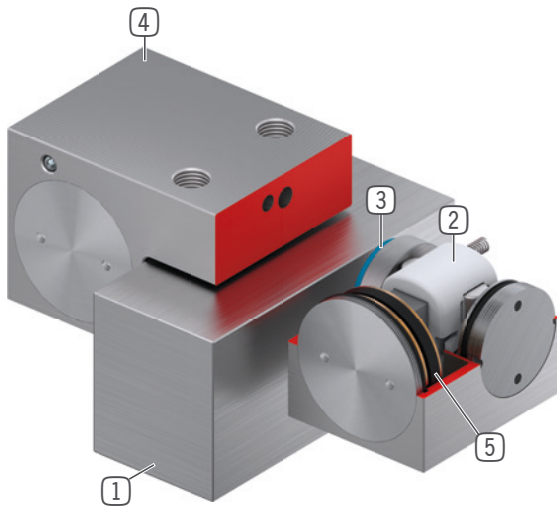
应用
场景

- ▶ **轴定位**
- ▶ **固定垂直轴**
- ▶ **定位提升机构**

其他
信息

- ▶ **间隔板**
视导向车高度(尺寸 D)不同,须额外订购一个转接板用于平衡高度。
- ▶ **可根据需要提供特殊款式,例如**
带接近开关识别
带有附加空气接口(上方、前方)
不锈钢材质

► 优势细节



- ① 成型导轨
 - 适用于所有常见的成型导轨
- ② 楔形传动机构
 - 在活塞和钳制钳口之间力的传输
- ③ 钳口
 - 压在成型导轨的自由面上
- ④ 外壳
- ⑤ 气动活塞
 - 活塞沿纵向移动楔形传动机构

► 产品系列信息

系列	► 技术数据
系列	MK
导轨尺寸	12-65 mm
保持力	350-2250 N
允许温度范围	3 / 6.5
弹簧蓄能	不存在
增压连接	无
B10d 值	最大至五百万
动态制动循环	无
操作	气动
操作温度	-10 ... +70 [°C]