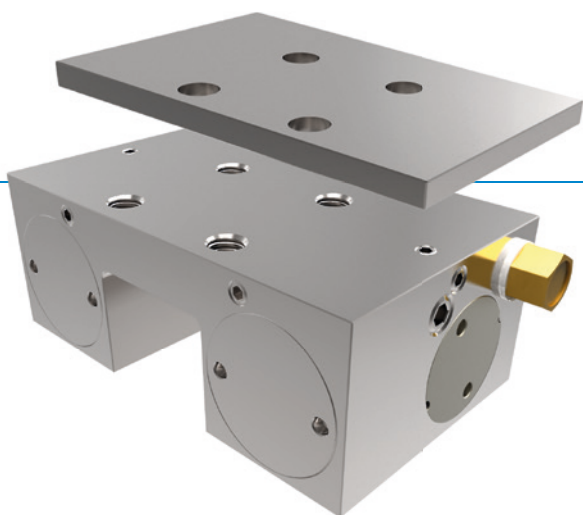


ELEMENTY ZACISKOWE | PNEUMATYCZNA SERIA MK

► ZALETY PRODUKTU



► Szeroki asortyment

do wszystkich popularnych prowadnic szynowych profilowych

► otwieranie bez wykorzystania energii (NO)

zamykanie za pomocą ciśnienia

► Wysoka trwałość

do 5 mln cykli zaciskania statycznego

► PRODUKT DOPASOWANY DO KONKRETNEGO ZASTOSOWANIA

MOŻLIWOŚCI ZASTOSOWANIA

- **Pozycjonowanie osi**
- **Ustalanie osi pionowych**
- **Pozycjonowanie mechanizmów podnoszenia**

DODATKOWE INFORMACJE

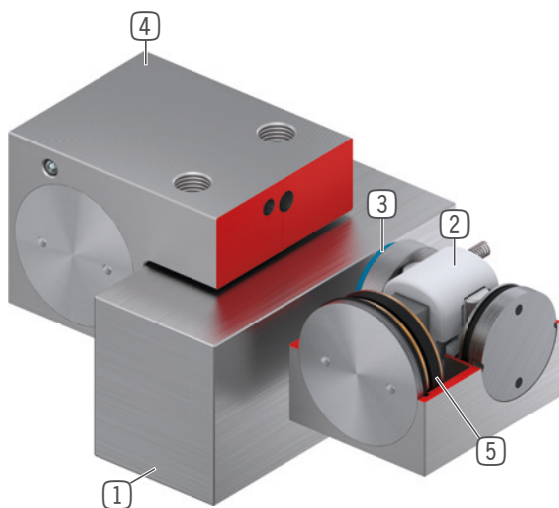
► **Płyta dystansowa**

Zależnie od wysokości wózka prowadzącego (wymiar D) należy dodatkowo zamówić płytę dystansową do wyrównania wysokości.

► **Warianty niestandardowe na zamówienie, np.**

- z kontrolą inicjatorów
- z dodatkowym przyłączem pneumatycznym (u góry, z przodu)
- ze stali szlachetnej

► KORZYŚCI – W SZCZEGÓLACH



- ① **Prowadnica szynowa profilowa**
- Do wszystkich popularnych prowadnic szynowych profilowych
- ② **Mechanizm klinowy**
- przeniesienie sił między tłokiem a szczękami zaciskowymi
- ③ **Szczęki zaciskowe**
- dociskane do powierzchni dociskowych prowadnicy szynowej profilowej
- ④ **Obudowa**
- ⑤ **Tłok pneumatyczny**
- tłok porusza mechanizm klinowy w kierunku wzdłużnym

► INFORMACJE O SERII

Seria	► Dane techniczne
	MK
Rozmiar szyny	12-65 mm
Siła trzymająca	350-2250 N
Ciśnienie min./maks.	3 / 6.5
Akumulator sprężynowy	brak
Przyłącze PLUS	Nie
Wartość B10d	do 5 mln
Dynamiczne cykle hamowania	nieodpowiednie
Obsługa	pneumatyczna
Temperatura robocza	-10 ... +70 [°C]