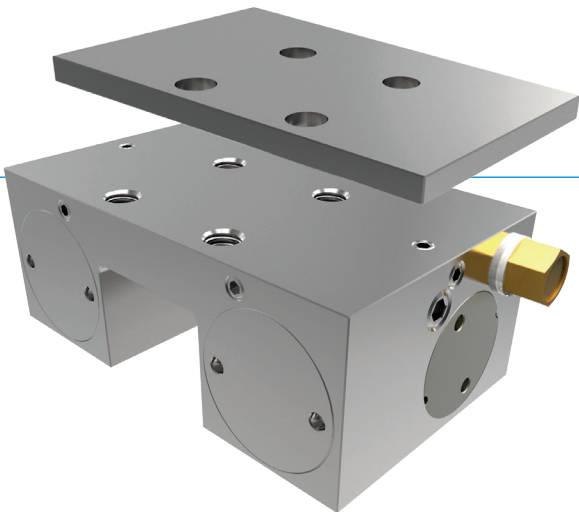


# KLEMMELEMENTE | PNEUMATISCH

## SERIE MK

### ▶ PRODUKTVORTEILE



- ▶ **breites Produktsortiment**  
für alle gängigen Profilschienenführungen
- ▶ **energieelos geöffnet (NO)**  
mit Druck schließend
- ▶ **hohe Standzeit**  
bis zu 5 Mio. statische Klemmzyklen

### ▶ DAS PASSENDE PRODUKT FÜR IHRE ANWENDUNG

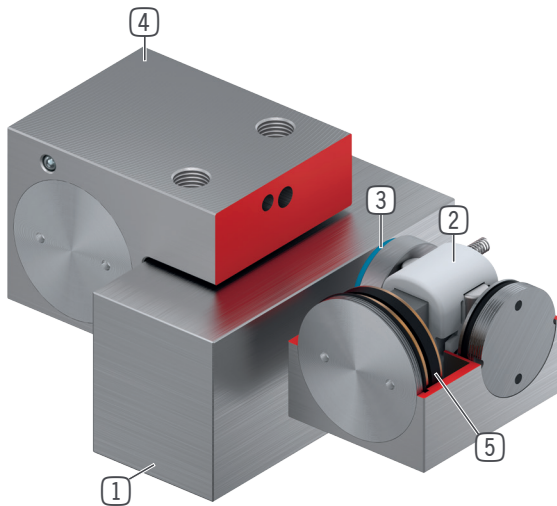
#### EINSATZMÖGLICHKEITEN

- ▶ **Positionieren von Achsen**
- ▶ **Festsetzen von Vertikalachsen**
- ▶ **Positionieren von Hubwerken**

#### WEITERE INFORMATIONEN

- ▶ **Distanzplatte**  
Je nach Höhe des Führungswagens (Maß D) ist zusätzlich eine Distanzplatte als Höhenausgleich zu bestellen.
- ▶ **Sondervarianten auf Anfrage z.B.**
  - mit Initiatorabfrage
  - mit zusätzlichem Luftanschluss (von oben, von vorne)
  - aus Edelstahl

## ► NUTZEN IM DETAIL



- ① **Profilschielenführung**  
- für alle gängigen Profilschielenführungen erhältlich
- ② **Keilgetriebe**  
- Kraftübersetzung zwischen Kolben und Klemmbacken
- ③ **Klemmbacken**  
- werden an die Freiflächen der Profilschielenführung gepresst
- ④ **Gehäuse**
- ⑤ **Pneumatikkolben**  
- der Kolben bewegt das Keilgetriebe in Längsrichtung

## ► INFORMATIONEN ZUR SERIE

Serie	► Technische Daten
Seriengröße	<b>MK</b>
Schiengröße	12-65 mm
Haltekraft	350-2250 N
Druck min. / max.	3 / 6,5
Federspeicher	nicht vorhanden
PLUS-Anschluss	Nein
B10d-Wert	bis zu 5 Mio.
Dynamische Bremszyklen	nicht geeignet
Betätigung	pneumatisch
Betriebstemperatur	-10 ... +70 [°C]