

PINCES PARALLÈLES DEUX MORS

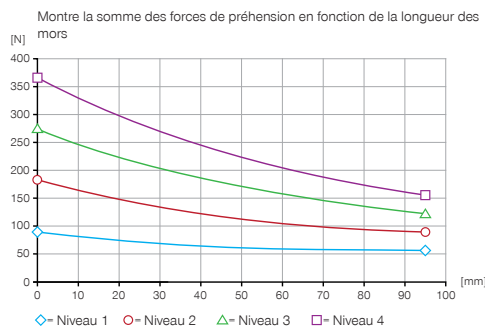
LWR50L-23-00003-A

► SPÉCIFICATIONS PRODUIT



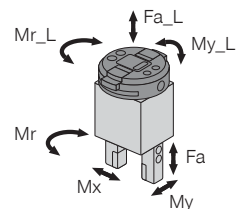
MATCH

► Diagramme des forces



► Forces et couples

Affichage des forces et couples statiques



Mr_L [Nm]	20	Mr [Nm]	13
My_L [Nm]	40	Mx [Nm]	13
Fa_L [N]	500	My [Nm]	10
		Fa [N]	325

► Caractéristiques techniques	
N° de commande	LWR50L-23-00003-A
Caractéristiques générales	
Commande	IO-Link
Température de service [°C]	5 ... +60
Protection de IEC 60529	IP40
Poids [kg]	0.98
Données spécifiques au changeur d'outils	
Transfert électrique de l'énergie	intégrée
Course de verrouillage [mm]	1
Précision de répétition en X, Y [mm]	0.05
Précision de répétition en Z [mm]	0.05
Force de serrage [N]	50
Force de desserrage [N]	0
Déport max. de l'axe au couplage en X, Y [mm]	1.0
Données spécifiques au préhenseur	
Adapté aux séries	LWR50F-xx-03/04/05
Positionnable	Oui
Détection de la position intégrée	Via données de processus
Gestion des câbles	externe
Type d'entraînement	électrique
Course par mors [mm]	13
Protection de la force de préhension	mécanique
Force de préhension à la fermeture (réglable) max. [N]	360
Force de préhension à l'ouverture (réglable) max. [N]	360
Temps de fermeture [s]	0.23
Temps d'ouverture [s]	0.23
Temps de commande [s]	0.055
Poids propre du mors de préhension monté max. [kg]	0.15
Longueur mors de préhension max. [mm]	100
Précision de répétition +/- [mm]	0.02
Tension [V]	24
Courant absorbé max. [A]	2
Déplacement minimal par mors [mm]	0.5
Sans silicone	Oui
Conforme à la directive RoHS	Oui

▶ ACCESSOIRES RECOMMANDÉS



RACCORDS / AUTRES

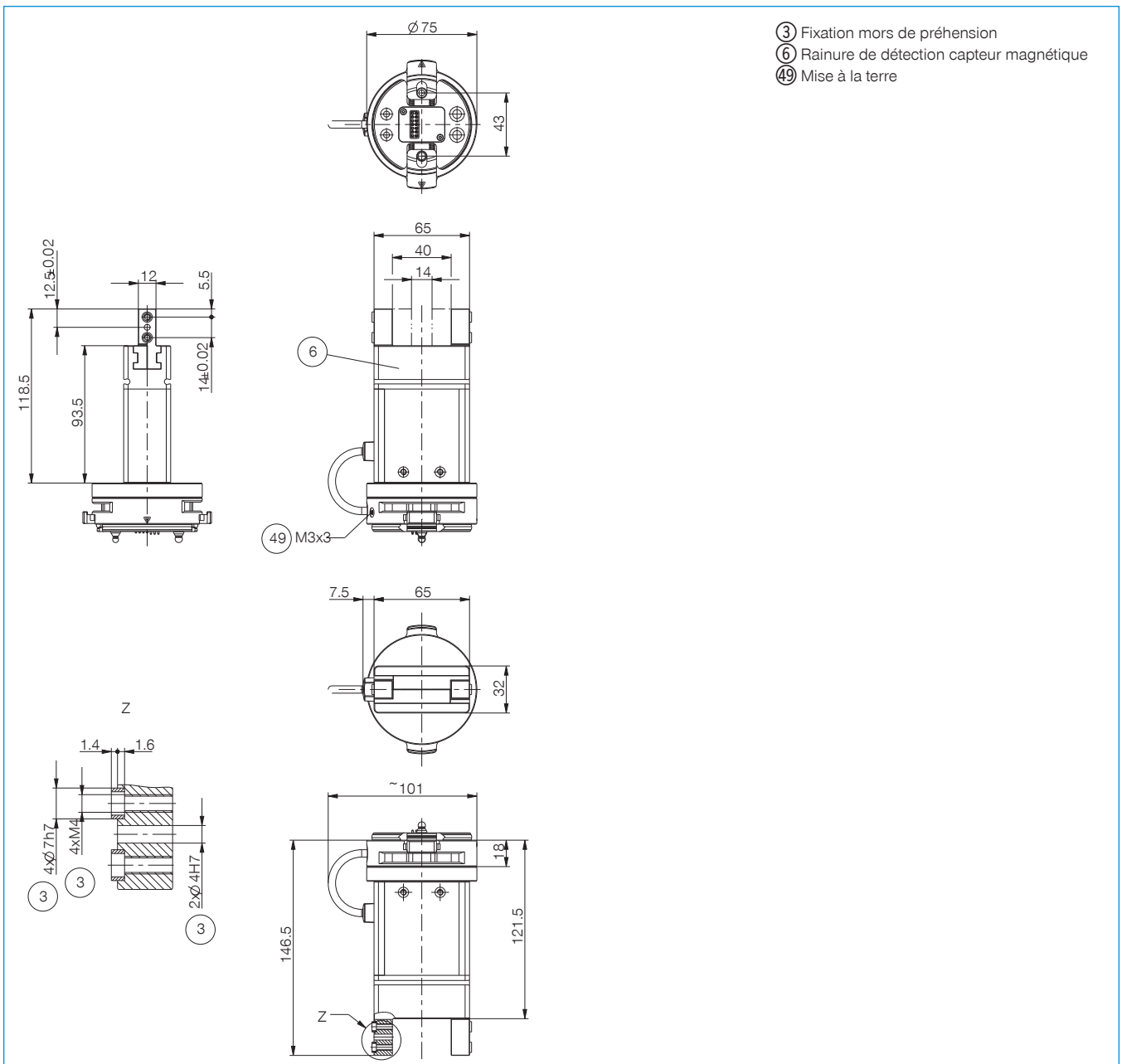


ALWR1-50-A
Match - Magasins

▶ ACCESSOIRES RECOMMANDÉS MAGASINS



NJ5-E2SK-01
Détecteur de proximité inductif Câble 0,3 m - Fiche M8



- ③ Fixation mors de préhension
- ⑥ Rainure de détection capteur magnétique
- ④9 Mise à la terre

