

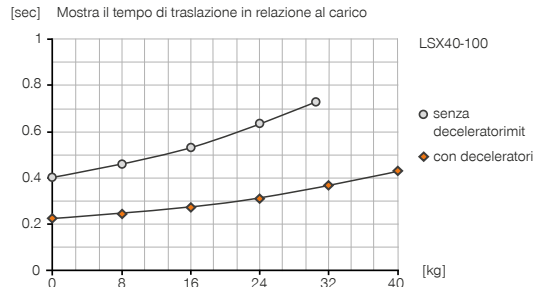
# SLITTE LINEARI

## LSX40-100

### ► SPECIFICHE PRODOTTO

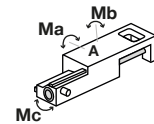


#### ► Diagramma tempo



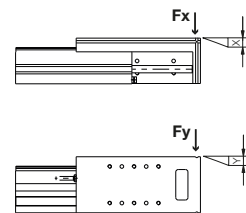
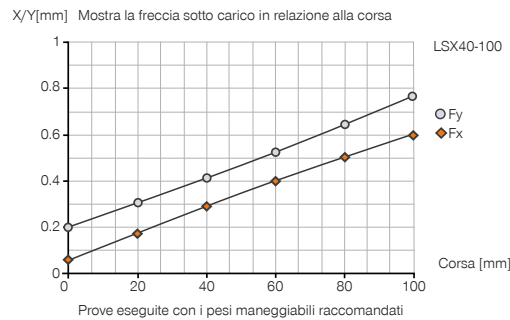
#### ► Forze e momenti

Assorbimento massimo di forze e momenti con carico statico sul lato A.



Ma [Nm]	200
Mb [Nm]	200
Mc [Nm]	200

#### ► Diagramma corsa-freccia



### ► ACCESSORI CONSIGLIATI



#### ALIMENTAZIONE DI ENERGIA



**DRV1-8X6**  
Valvole di regolazione



#### SENSORISTICA



**MFS02-K-KHC-P1-PNP**  
Sensore magnetico lineare, cavo 5 m



**MFS02-S-KHC-P1-PNP**  
Sensore magnetico lineare, cavo 0,3 m - spina M8



#### COLLEGAMENTI/ALTRO



**APLSX40G**  
Piastra di adattamento



#### COLLEGAMENTI/ALTRO



**APLSX40V**  
Piastra di adattamento



**PHE20X15NSDE-A**  
Deceleratori idraulici industriali PowerStop



**KAG500**  
Connettori a spina lineari cavi 5 m - Presa M8



**KAW500**  
Connettori a spina angolari cavi 5 m - Presa M8



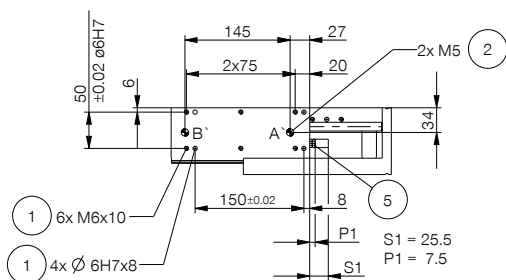
**S8-G-3**  
Connettori a spina da collegare lineari - Spine M8



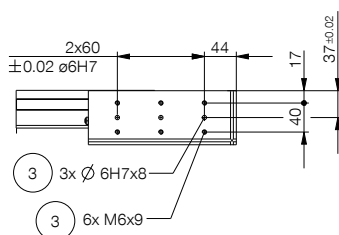
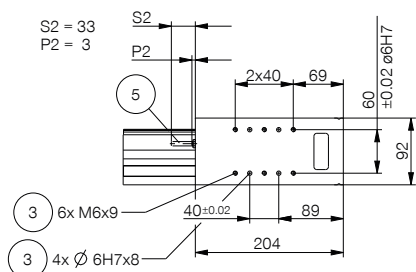
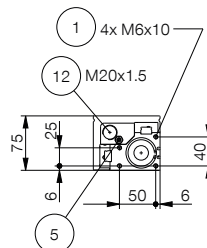
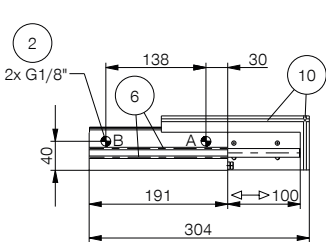
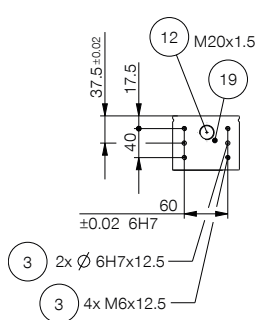
**S12-G-3**  
Connettori a spina da collegare lineari - Spine M12

► **Dati tecnici**

Numero d'ordine	LSX40-100
Corsa [mm]	100
Forza di compressione [N]	750
Forza di trazione [N]	680
Peso maneggiabile raccomandato [kg]	40
Diametro pistone [mm]	40
Dimensione della barra di guida [mm]	30
Pressione di esercizio nominale [bar]	6
Temperatura di esercizio min. [°C]	5
Temperatura di esercizio mass. [°C]	+80
Volume d'aria per ciclo [cm <sup>3</sup> ]	235
Peso [kg]	6.6



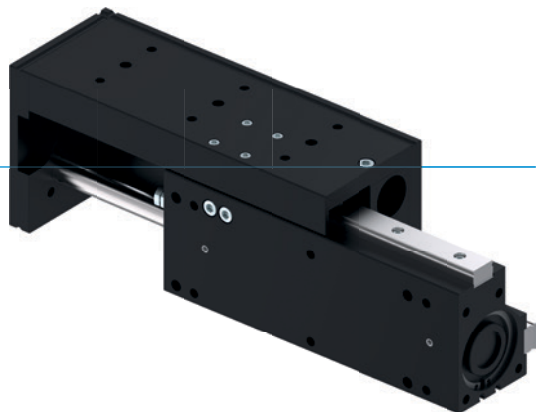
- ① Fissaggio attuatore lineare
- ② Alimentazione di energia
- ③ Fissaggio applicazione
- ⑤ Battuta a vite come limitatore di corsa
- ⑥ Scanalatura di fissaggio per sensore magnetico
- ⑩ Scanalatura per piastra di adattamento
- ⑫ Fissaggio per deceleratore
- ⑰ Foro passante per bloccare i deceleratori
- Ⓐ Attacco aria (ritorno)
- Ⓑ Attacco aria (uscita)
- Ⓐ Attacco aria alternativo (ritorno)
- Ⓑ Attacco aria alternativo (uscita)



# SLITTE LINEARI

## SERIE LSX

### ► VANTAGGI DEL PRODOTTO



#### ► Guida profilo precisa a doppia rotaia

La guida lineare con ricircolo di sfere e raschiatore garantisce un'elevata precisione e notevole rigidità

#### ► Posizione di fine corsa ammortizzata

Tramite gli ammortizzatori PowerStop potete avvicinarvi dolcemente alle posizioni di fine corsa aumentando così la sicurezza di processo e la durata della vostra macchina

#### ► Utilizzo continuo senza guasti

La nostra qualità senza compromessi "Made in Germany" vi garantisce fino a 10 milioni di cicli senza manutenzione

### ► CARATTERISTICHE DELLA SERIE

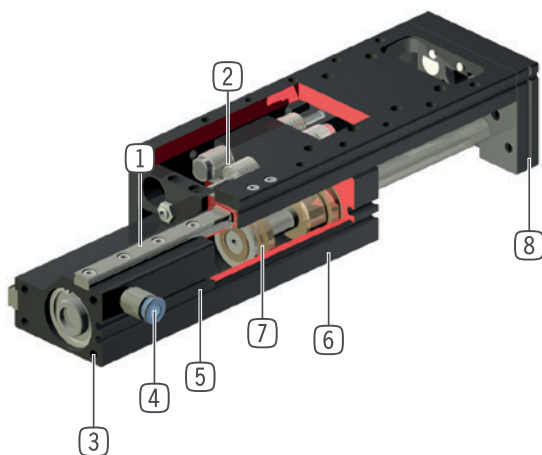
#### Dimensioni costruttive

LSXYY-YY

 10 milioni di cicli esenti da manutenzione (max.)	●
 Sensore magnetico	●
 Decelerazione dei fine corsa Powerstop	●
 IP40	●



## ► I VANTAGGI IN DETTAGLIO



- ① **Guida lineare con ricircolo di sfere e raschiatori**
  - doppia guida lineare per l'assorbimento di forze e momenti
- ② **Deceleratori idraulici brevettati**
  - decelerazione dei fine corsa regolabile
  - fornibile come accessorio
- ③ **Fissaggio e posizionamento**
  - in alternativa su più lati, per un montaggio personalizzato
- ④ **Alimentazione**
  - possibile su più lati
- ⑤ **Scanalatura di fissaggio per sensore magnetico,**
  - rilevamento della posizione integrata con risparmio di spazio
- ⑥ **Carcassa robusta e leggera**
  - Lega di alluminio anodizzata a spessore
- ⑦ **Azionamento**
  - cilindro pneumatico a doppio effetto
- ⑧ **Flangia di collegamento**
  - posizionamento veloce ed economico delle piastre di adattamento: accessorio, numero d'ordine AP... G e AP...V

## ► DATI TECNICI

	Corsa [mm]	Forza di compressione [N]	Forza di trazione [N]	Peso [kg]	Classe IP
<b>Dimensioni costruttive</b>					
<b>LSX25</b>	50 - 200	265	220	1 - 1,9	IP40
<b>LSX40</b>	100 - 200	750	680	3,2 - 4,4	IP40

## ► ULTERIORI INFORMAZIONI DISPONIBILI ONLINE



Tutte le informazioni con un clic: [www.zimmer-group.com](http://www.zimmer-group.com). Con il numero d'ordine potete accedere a dati, disegni, modelli 3D e istruzioni per l'uso del prodotto desiderato nella dimensione più adatta per voi. Veloce, semplice e sempre attuale.