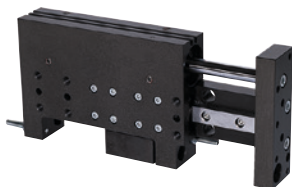


# LINEÁRNE SUPORTY

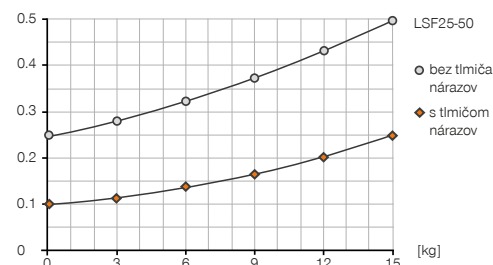
## LSF25-50

### ŠPECIFIKÁCIE PRODUKTOV



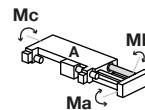
#### časový diagram

[sec] Znárodňuje dobu prejazdu v závislosti od zaťaženia nastavby.



#### Sily a momenty

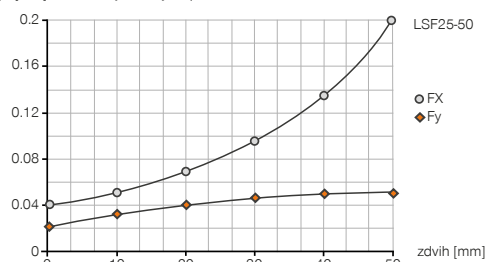
Záznam maximálnych síl a momentov pri statickom zaťažení na ploche A.



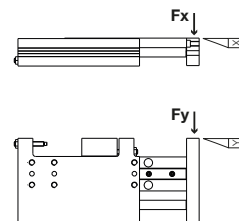
Ma [Nm]	100
Mb [Nm]	100
Mc [Nm]	40

#### diagram zaťaženia

X/Y[mm] Znárodňuje odchýku pri zaťažení v závislosti od zdvihu.



Pokus vykonaný s odporúčanou hmotnosťou počas jazdy



### ODPORÚČANÉ PRÍSLUŠENSTVO



#### SENZOR



**KB8**  
Zvierkovnica



**NJ8-E2**  
induktívny snímač priblíženia - kábel 5 m



**NJ8-E2S**  
induktívny snímač priblíženia - zástrčka M8



**MFS02-K-KHC-P1-PNP**  
Senzor magnetického poľa priamy, kábel 5 m



**MFS02-S-KHC-P1-PNP**  
Senzor magnetického poľa priamy, kábel 0,3 m - zástrčka M8



#### PRIPOJENIA/OSTATNÉ



**PHE12X10NS-A-90**  
Priemyselné tlmiče PowerStop



**KAG500**  
Konektor priame kábel 5 m - puzdro M8



**KAW500**  
konektor uhlové kábel 5 m - puzdro M8



**S8-G-3**  
Konektor konfekčne použiteľný priame - zástrčka M8



**S12-G-3**  
konektor konfekčne použiteľný priame - zástrčka M12



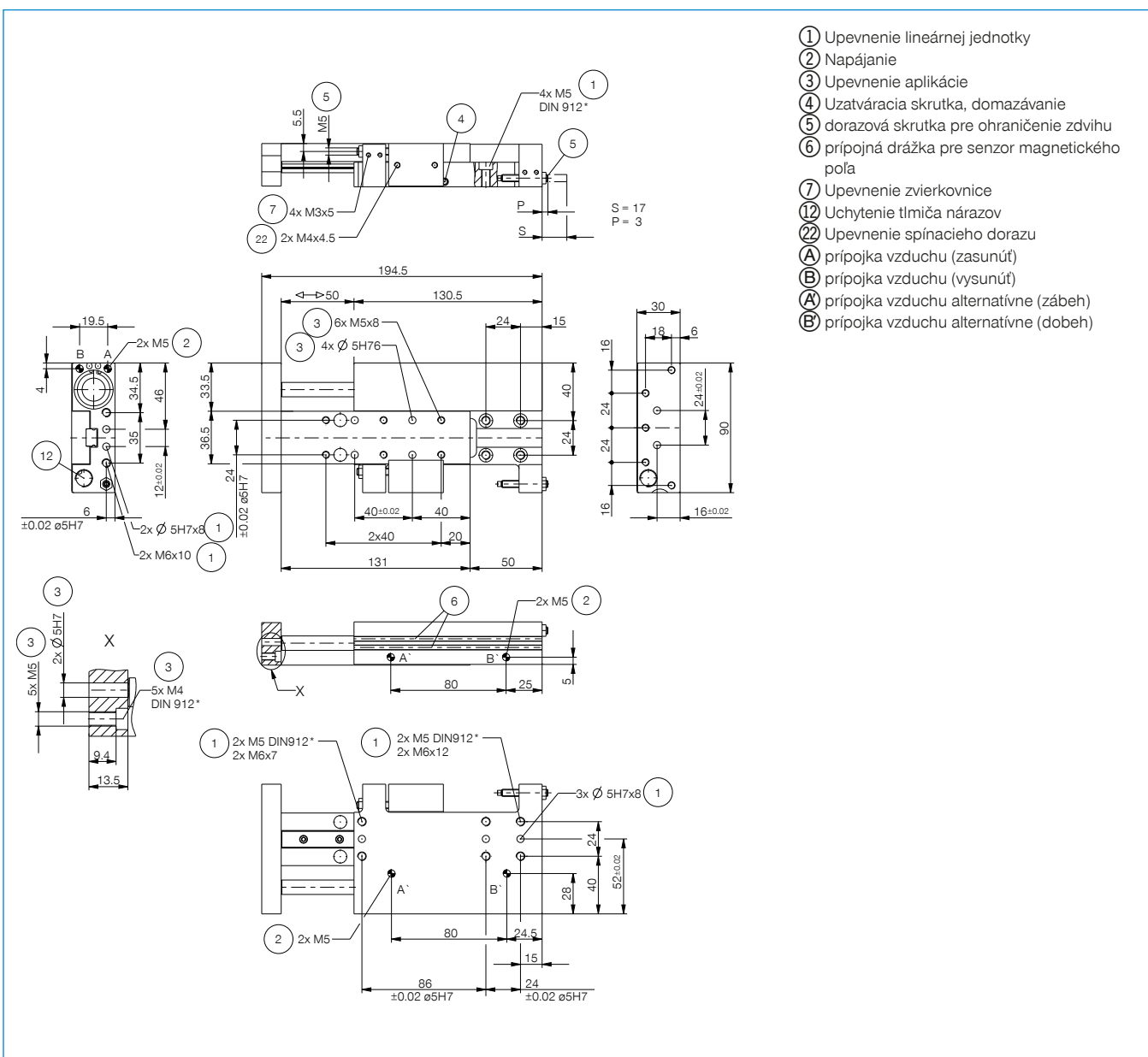
**SN09**  
Prepnúť vačkové + skrutky

► **Technické údaje**

**Objednávacie č.**

**LSF25-50**

Zdvih [mm]	50
Tlaková sila [N]	265
Ťažná sila max. [N]	220
Priemer piestu [mm]	25
Veľkosť vodiacej lišty [mm]	12
Menovitý prevádzkový tlak [bar]	6
Prevádzková teplota min. [°C]	5
Prevádzková teplota max. [°C]	+80
Objem valca na cyklus [cm <sup>3</sup> ]	45
Hmotnosť [kg]	1,2



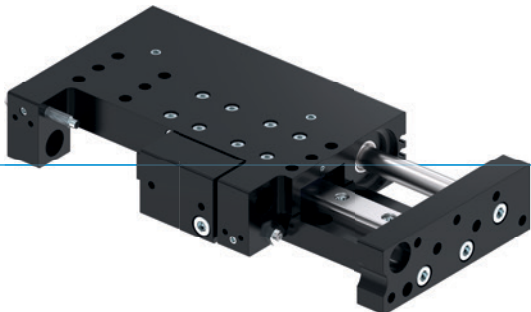
- ① Upevnenie lineárnej jednotky
- ② Napájanie
- ③ Upevnenie aplikácie
- ④ Uzatváracia skrutka, domazávanie
- ⑤ dorazová skrutka pre ohraničenie zdvihu
- ⑥ prípojná drážka pre senzor magnetického poľa
- ⑦ Upevnenie zvierkovnice
- ⑫ Uchytenie tlmíča nárazov
- ⑳ Upevnenie spínacieho dorazu
- A prípojka vzduchu (zasunúť)
- B prípojka vzduchu (vysunúť)
- A' prípojka vzduchu alternatívne (zábeh)
- B' prípojka vzduchu alternatívne (dohbeh)



# LINEÁRNE SUPORTY

## SÉRIA LSF

### ► VÝHODY VÝROBKU



#### ► Presné profilové vedenie

Lineárne vedenie s guľôčkovým mechanizmom a stieračom zaručuje vysokú presnosť a vysokú tuhosť

#### ► Tlmená koncová poloha

Tlmiče PowerStop umožňujú jemné dosiahnutie koncových polôh a zvyšujú tak procesnú bezpečnosť a životnosť vašej aplikácie

#### ► Plochá konštrukcia

Znižuje rušivé obrisy vašej aplikácie

### ► VLASTNOSTI RADU

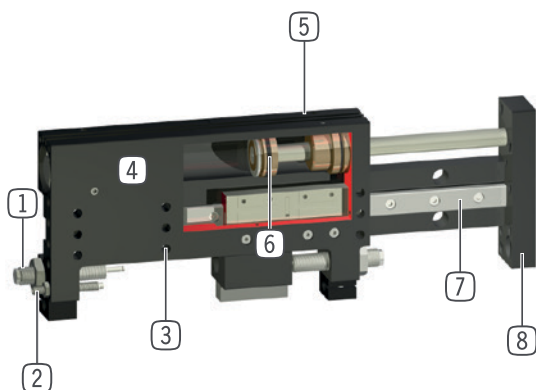
#### Konštrukčná veľkosť

LSFXX-XX

 10 mil. cyklov bez údržby (max.)	●
 Induktívny senzor	●
 Senzor magnetického poľa	●
 Tlmenie koncových polôh Powerstop	●
 IP 40	●



## ► PREHĽAD VÝHOD



- 1 **patentovaný hydraulický tlmič nárazov**
  - nastaviteľné tlmenie koncových polôh
  - k dispozícii ako príslušenstvo
- 2 **dorazová skrutka pre obmedzenie zdvihu**
- 3 **upevnenie a polohovanie**
  - alternatívne na viacerých stranách
- 4 **robustné, ľahké a konštrukčne extrémne ploché teleso**
  - hliníková zliatina s tvrdým povlakom
- 5 **prípojná drážka pre senzor magnetického poľa**
  - integrovaná registrácia polohy
- 6 **pohon**
  - dvojčinný pneumatický valec
- 7 **lineárne vedenie s guľôčkovým mechanizmom a stieračom**
  - presné a tuhé guľôčkové vedenie pre vysoké zachytenie síl a momentov
- 8 **prípojná príruha**
  - jednoduché aplikačné pripojenie

## ► TECHNICKÉ ÚDAJE

	Zdvih [mm]	Tlaková sila [N]	Ťažná sila max. [N]	Hmotnosť [kg]	Trieda IP
Konštrukčná veľkosť <b>LSF25</b>	50 - 100	265	220	1 - 1,3	IP40

## ► BLIŽŠIE INFORMÁCIE SÚ K DISPOZÍCII ONLINE



Všetky informácie jedným kliknutím: [www.zimmer-group.com](http://www.zimmer-group.com). Pomocou objednávacieho čísla želaného produktu nájdite údaje, nákresy a 3D modely k vašej konštrukčnej veľkosti. Rýchlo, prehľadne a vždy aktuálne.