

LINEÁRNE SUPORTY

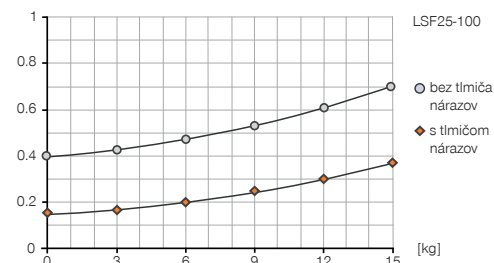
LSF25-100

ŠPECIFIKÁCIE PRODUKTOV



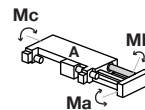
časový diagram

[sec] Znárodňuje dobu prejazdu v závislosti od zaťaženia nastavby.



Sily a momenty

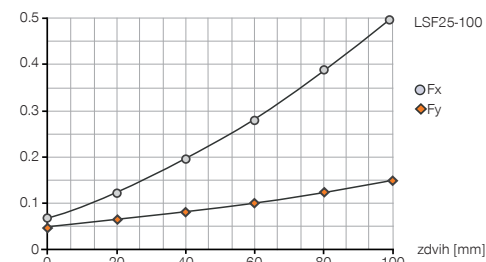
Záznam maximálnych síl a momentov pri statickom zaťažení na ploche A.



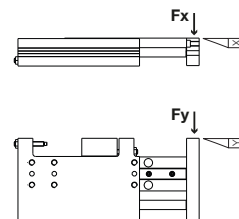
Ma [Nm]	100
Mb [Nm]	100
Mc [Nm]	40

diagram zaťaženia

X/Y[mm] Znárodňuje odchýku pri zaťažení v závislosti od zdvihu.



Pokus vykonaný s odporúčanou hmotnosťou počas jazdy



ODPORÚČANÉ PRÍSLUŠENSTVO



SENZOR



KB8
Zvierkovnica



NJ8-E2
induktívny snímač priblíženia - kábel 5 m



NJ8-E2S
induktívny snímač priblíženia - zástrčka M8



MFS02-K-KHC-P1-PNP
Senzor magnetického poľa priamy, kábel 5 m



MFS02-S-KHC-P1-PNP
Senzor magnetického poľa priamy, kábel 0,3 m - zástrčka M8



PRIPOJENIA/OSTATNÉ



PHE12X10NS-A-90
Priemyselné tmiče PowerStop



KAG500
Konektor priame kábel 5 m - puzdro M8



KAW500
konektor uhlový kábel 5 m - puzdro M8



S8-G-3
Konektor konfekčne použiteľný priame - zástrčka M8

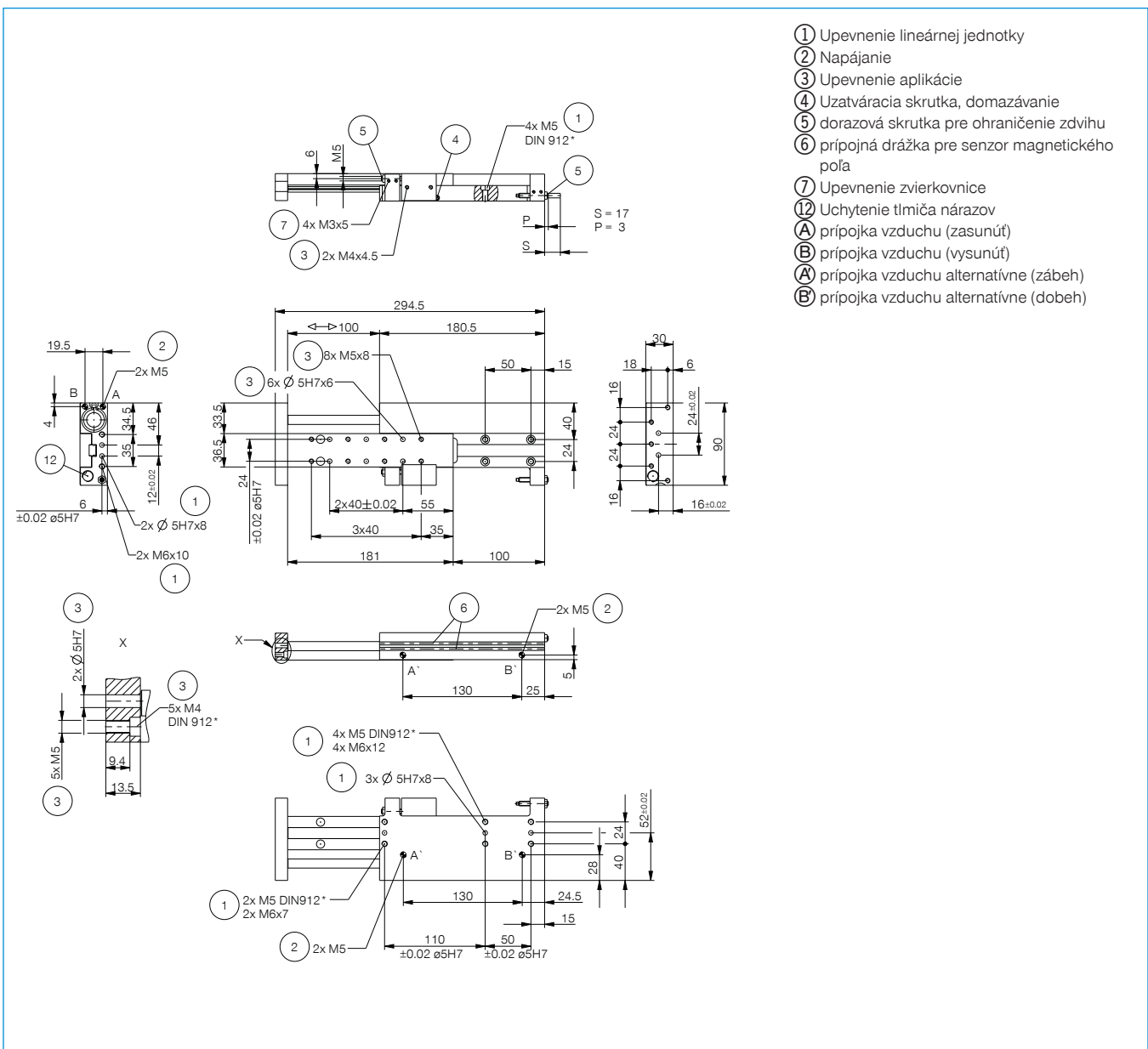


S12-G-3
konektor konfekčne použiteľný priame - zástrčka M12



SN09
Prepnúť vačkové + skrutky

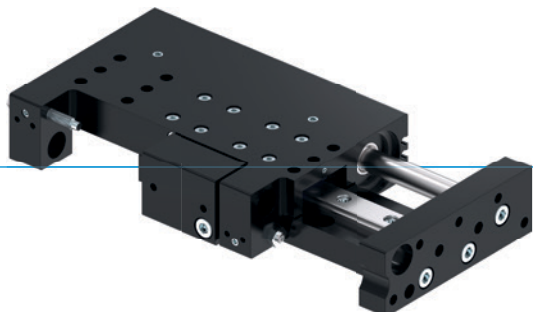
Objednávacie č.	Technické údaje
Zdvih [mm]	100
Tlaková sila [N]	265
Ťažná sila max. [N]	220
Priemer piestu [mm]	25
Veľkosť vodiacej lišty [mm]	12
Menovitý prevádzkový tlak [bar]	6
Prevádzková teplota min. [°C]	5
Prevádzková teplota max. [°C]	+80
Objem valca na cyklus [cm ³]	90
Hmotnosť [kg]	1,3



LINEÁRNE SUPORTY

SÉRIA LSF

► VÝHODY VÝROBKU



► Presné profilové vedenie

Lineárne vedenie s guľôčkovým mechanizmom a stieračom zaručuje vysokú presnosť a vysokú tuhosť

► Tlmená koncová poloha

Tlmiče PowerStop umožňujú jemné dosiahnutie koncových polôh a zvyšujú tak procesnú bezpečnosť a životnosť vašej aplikácie

► Plochá konštrukcia

Znižuje rušivé obrisy vašej aplikácie

► VLASTNOSTI RADU

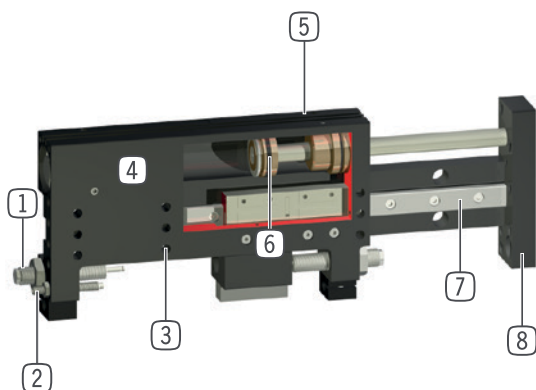
Konštrukčná veľkosť

LSFXX-XX

 10 mil. cyklov bez údržby (max.)	●
 Induktívny senzor	●
 Senzor magnetického poľa	●
 Tlmenie koncových polôh Powerstop	●
 IP 40	●



► PREHĽAD VÝHOD



- 1 **patentovaný hydraulický tlmič nárazov**
 - nastaviteľné tlmenie koncových polôh
 - k dispozícii ako príslušenstvo
- 2 **dorazová skrutka pre obmedzenie zdvihu**
- 3 **upevnenie a polohovanie**
 - alternatívne na viacerých stranách
- 4 **robustné, ľahké a konštrukčne extrémne ploché teleso**
 - hliníková zliatina s tvrdým povlakom
- 5 **prípojná drážka pre senzor magnetického poľa**
 - integrovaná registrácia polohy
- 6 **pohon**
 - dvojčinný pneumatický valec
- 7 **lineárne vedenie s guľôčkovým mechanizmom a stieračom**
 - presné a tuhé guľôčkové vedenie pre vysoké zachytenie síl a momentov
- 8 **prípojná príruha**
 - jednoduché aplikačné pripojenie

► TECHNICKÉ ÚDAJE

	Zdvih [mm]	Tlaková sila [N]	Ťažná sila max. [N]	Hmotnosť [kg]	Trieda IP
Konštrukčná veľkosť LSF25	50 - 100	265	220	1 - 1,3	IP40

► BLIŽŠIE INFORMÁCIE SÚ K DISPOZÍCII ONLINE



Všetky informácie jedným kliknutím: www.zimmer-group.com. Pomocou objednávacieho čísla želaného produktu nájdite údaje, nákresy a 3D modely k vašej konštrukčnej veľkosti. Rýchlo, prehľadne a vždy aktuálne.