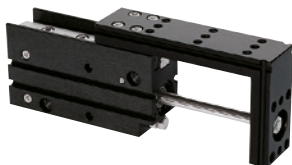


# LINEÁRNE SUPORTY

## LS16-50

### ► ŠPECIFIKÁCIE PRODUKTOV

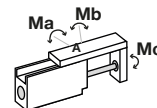


#### ► časový diagram



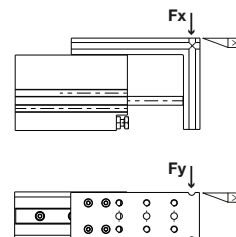
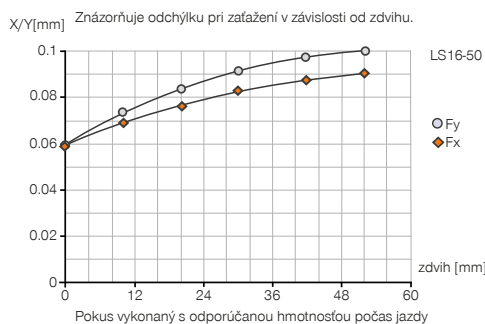
#### ► Sily a momenty

Záznam maximálnych síl a momentov pri statickom zaťažení na ploche A.



Ma [Nm]	6,4
Mb [Nm]	6,4
Mc [Nm]	9,6

#### ► diagram zaťaženia



### ► ODPORÚČANÉ PRÍSLUŠENSTVO



#### NAPÁJANIE



**DRVM5X4**  
Výkyvné škrtiace spätné ventily



**DSV1-8**  
Poistné tlakové ventil



**DSV1-8E**  
Poistné tlakové ventil s rýchlym odvzdušením



#### SENZOR



**MFS02-S-KHC-P1-NNP**  
Senzor magnetického poľa priamy, kábel 0,3 m - zástrčka M8



#### PRIPOJENIA/OSTATNÉ



**APLS16G**  
Platiňa adaptéra



**KAG500**  
Konektor priame kábel 5 m - puzdro M8

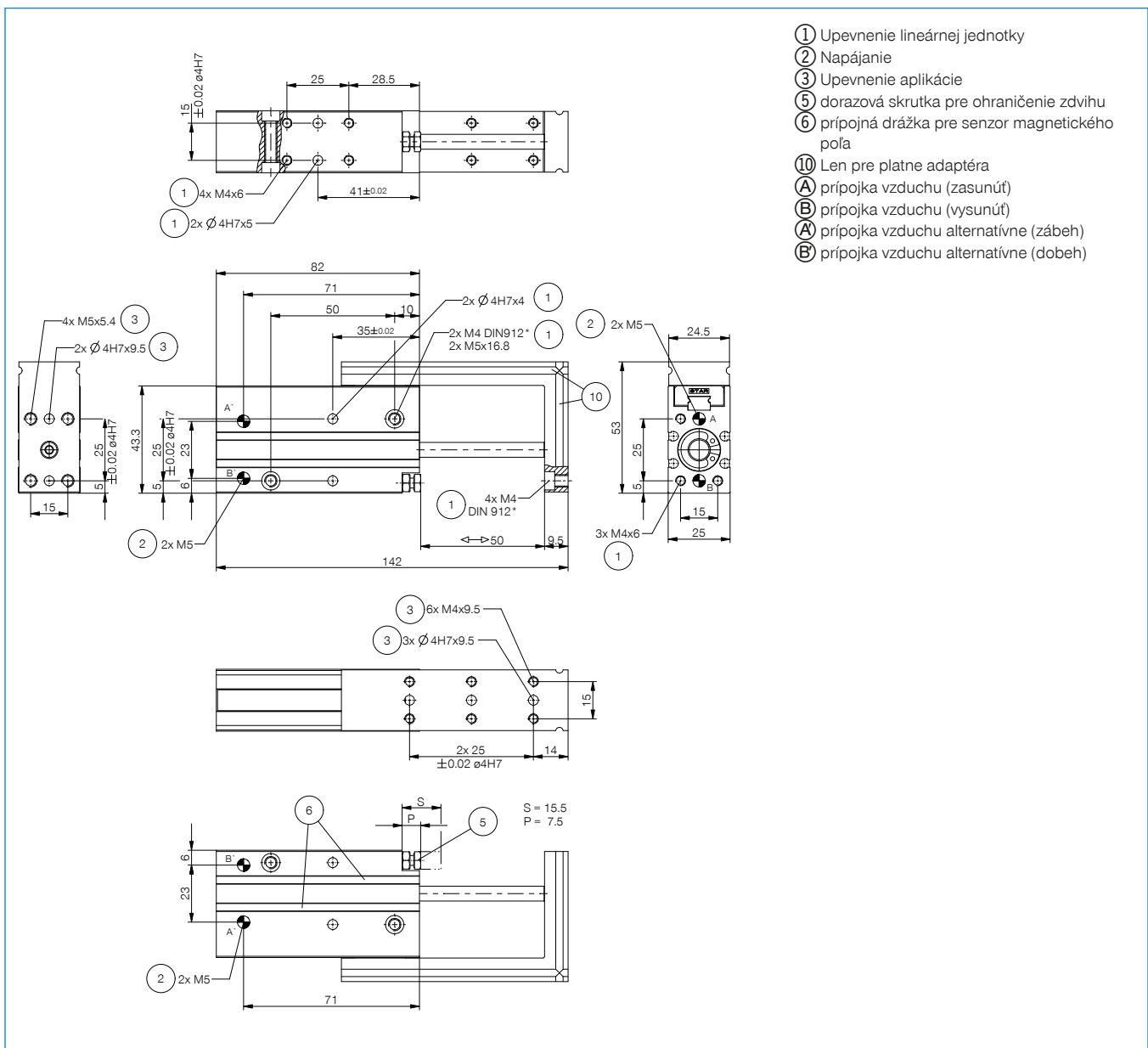


**KAW500**  
konektor uhlové kábel 5 m - puzdro M8



**S12-G-3**  
konektor konfekčne použiteľný priame - zástrčka M12

Objednávacie č.	Technické údaje
	<b>LS16-50</b>
Zdvih [mm]	50
Tlaková sila [N]	100
Ťažná sila max. [N]	85
Priemer piestu [mm]	16
Veľkosť vodiacej lišty [mm]	9
Menovitý prevádzkový tlak [bar]	6
Prevádzková teplota min. [°C]	5
Prevádzková teplota max. [°C]	+80
Objem valca na cyklus [cm <sup>3</sup> ]	19,2
Hmotnosť [kg]	0,39



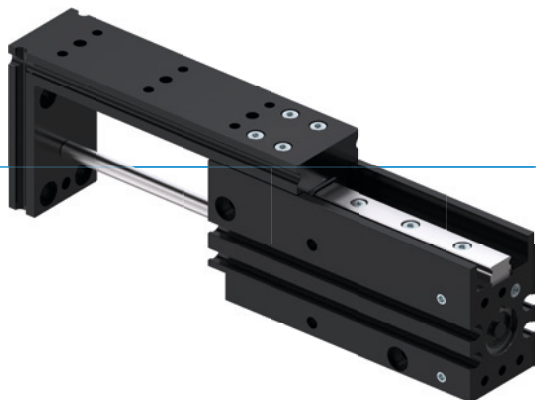
- ① Upevnenie lineárnej jednotky
- ② Napájanie
- ③ Upevnenie aplikácie
- ⑤ dorazová skrutka pre ohraničenie zdvihu
- ⑥ prípojina drážka pre senzor magnetického póla
- ⑩ Len pre platne adaptéra
- A prípojka vzduchu (zasunúť)
- B prípojka vzduchu (vysunúť)
- A prípojka vzduchu alternatívne (zábeh)
- B prípojka vzduchu alternatívne (dobež)



# LINEÁRNE SUPORTY

## SÉRIA LS

### ► VÝHODY VÝROBKU



#### ► Presné profilové vedenie

Lineárne vedenie s guľôčkovým mechanizmom a stieračom zaručuje vysokú presnosť a vysokú tuhosť

#### ► Štandardizovaná platňa adaptéra

Znížte svoje výrobné náklady a pripevnite následné nástroje štandardizovane

#### ► Modulárna konštrukcia

Umožňuje vám vzájomne kombinovať viaceré jednotky a minimalizovať náklady na konštrukciu

### ► VLASTNOSTI RADU

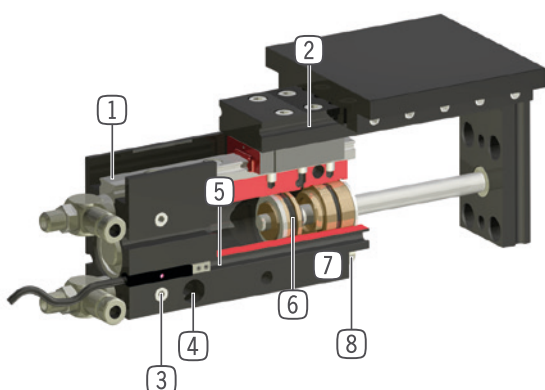
#### Konštrukčná veľkosť

LSXX-XX

 10 mil. cyklov bez údržby (max.)	●
 Senzor magnetického poľa	●
 IP40	●



## PREHĽAD VÝHOD



- 1 **lineárne vedenie s guľôčkovým mechanizmom a stieračom**
  - presné a tuhé guľôčkové vedenie pre vysoké zachytenie síl a momentov
- 2 **prípojná drážka**
  - rýchle a nákladovo výhodné polohovanie platní adaptéra: príslušenstvo, č. produktu AP...G
- 3 **Prívod energie**
  - alternatívne na viacerých stranách
- 4 **upevnenie a polohovanie**
  - alternatívne na viacerých miestach pre individuálnu montáž chápadla
- 5 **prípojná drážka pre senzor magnetického poľa, integrovaná registrácia polohy šetriaca miesto**
- 6 **pohon**
  - dvojčinný pneumatický valec
- 7 **Robustné, ľahké teleso**
  - hliníková zliatina s tvrdým povlakom
- 8 **dorazová skrutka pre obmedzenie zdvihu**

## TECHNICKÉ ÚDAJE

Konštrukčná veľkosť	Zdvih [mm]	Tlaková sila [N]	Ťažná sila max. [N]	Hmotnosť [kg]	Trieda IP
LS10	25 - 50	40	30	0,15 - 0,2	IP40
LS16	25 - 50	100	85	0,25 - 0,3	IP40

## BLIŽŠIE INFORMÁCIE SÚ K DISPOZÍCII ONLINE



Všetky informácie jedným kliknutím: [www.zimmer-group.com](http://www.zimmer-group.com). Pomocou objednávacieho čísla želaného produktu nájdite údaje, nákresy a 3D modely k vašej konštrukčnej veľkosti. Rýchlo, prehľadne a vždy aktuálne.