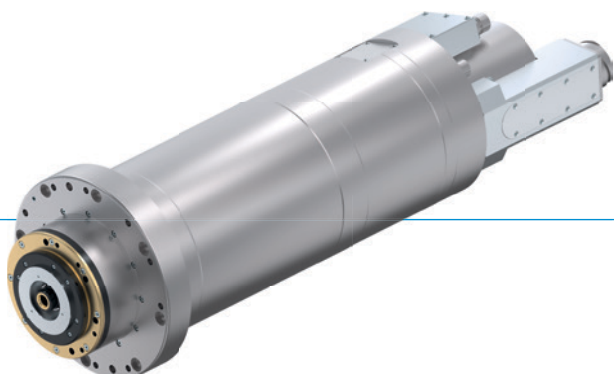


# WRZECIONA SILNIKOWE

## HF205-006-001

### ► ZALETY PRODUKTU



- **Moc znamionowa S1: 34 kW**  
**Znamionowy moment obrotowy S1: 83,7 Nm**  
**Maks. prędkość obrotowa: 14 000 obr./min**
- Chłodzenie wodą
- Najwyższa wydajność dzięki zastosowaniu łożysk hybrydowych
- Przystosowane do stosowania w obrabiarkach
- Nadaje się do obróbki miedzi, aluminium, stali i żeliwa

### ► WYPOSAŻENIE



Czyszczenie stożkowe złącza narzędziowego



Uszczelka labiryntowa



Monitorowanie uchwytu narzędzia



Uszczelnienie sprężonego powietrza



Automatyczna zmiana narzędzia



Regulowanie wektorowe/cofanie

### ► OPCJE



Wewnętrzne doprowadzanie chłodziwa



Czujnik przyspieszenia

### ► WYPOSAŻENIE

Chętnie pomożemy przy wyborze i doborze właściwego wyposażenia, zachęcamy do kontaktu z nami.

## ► DANE TECHNICZNE

### ► HF205-006-001

Silnik asynchroniczny trójfazowy, 6-biegunowy

<b>Moc znamionowa S1 [kW]</b>	34.0
<b>Znamionowy moment obrotowy S1 [Nm]</b>	83.7
<b>Prąd znamionowy S1 [A]</b>	130.0
<b>Obroty znamionowe</b>	3.880
<b>Maksymalna prędkość obrotowa</b>	14000
<b>System mocowania narzędzia</b>	HSK-A63
<b>Technologia silnika</b>	Asynchroniczny
<b>Liczba biegunów</b>	6
<b>Jednostka luzowania</b>	Hydrauliczne
<b>Chłodzenie</b>	Woda
<b>Masa [kg]</b>	130

### ► Plan obłożenia

	Przyłącza
<b>A</b>	Luzowanie narzędzia
<b>AZ</b>	Napężanie narzędzia
<b>E, F</b>	System chłodzenia dopływ i powrót
<b>IKZ</b>	Wewnętrzne doprowadzanie chłodziwa
<b>KR</b>	Czyszczenie stożkowe
<b>SPL</b>	Uszczelnienie pneumatyczne
<b>XD1</b>	Przyłącze zasilania i sygnałowe
<b>XG2</b>	Przyłącze sygnałowe
<b>XG3</b>	Czujnik pozycji i obrotów

