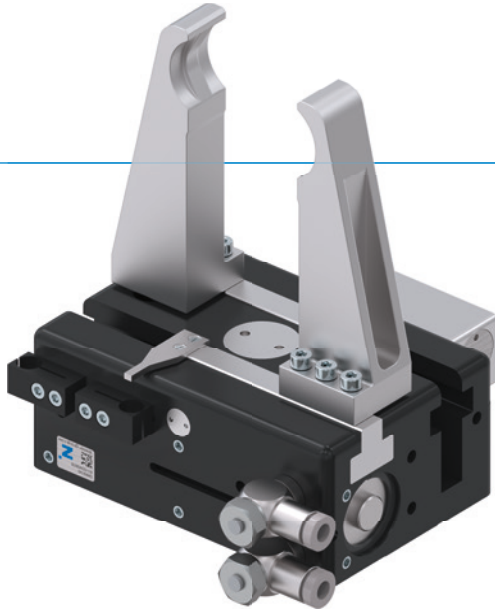


CHWYTAKI DWUSZCZĘKOWE RÓWNOLEGŁE O DUŻYM SKOKU SERIA GHK6000

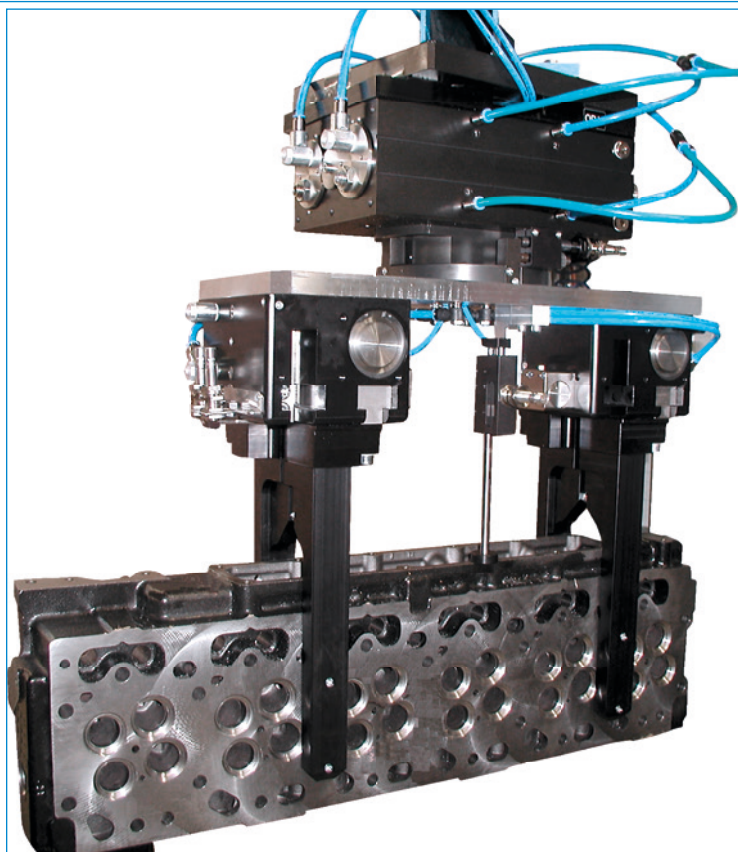
► ZALETY PRODUKTU



„Wytrzymały”

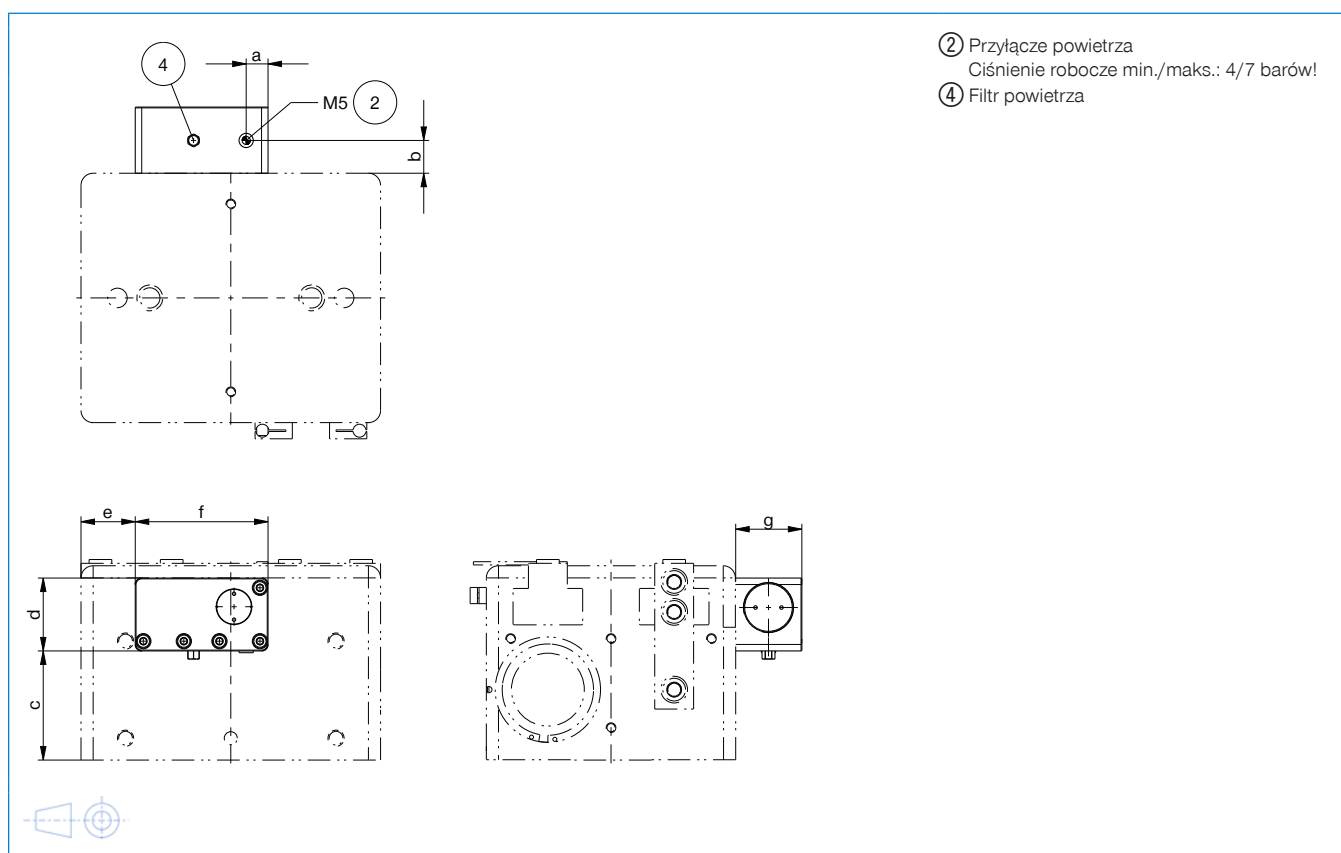
- Zabezpieczenie elementu obrabianego przy spadku ciśnienia przez element zaciskowy, przy założeniu kształtowego łączenia szczęk chwytających.
- Wymiary dotyczą standardowego chwytaka serii GH6000.
- Długi skok, do 200 mm na szczękę
- Stabilne prowadzenie w rowku o kształcie litery „T”, prowadzące przez całą długość obudowy.
- Do szczęk chwytających o długości do 600 mm
- Kompaktowa konstrukcja dzięki umieszczeniu siłownika i przewodnicy na tej samej powierzchni na dwóch wysokościach.

► PRODUKT DOPASOWANY DO KONKRETNIEGO ZASTOSOWANIA





► RYSUNKI TECHNICZNE



► DANE TECHNICZNE

	Siła utrzymująca przy spadku ciśnienia	A	B	C	D	E	F	G
Rozmiar	[N]	[mm]	[mm]	[mm]	[mm]	[mm]	[mm]	[mm]
GHK6140	300	9.6	11.5	21.7	25	17.5	58	22
GHK6160	300	9.6	11.5	21.7	25	37.5	58	22
GHK6180	300	9.6	11.5	21.7	25	57.5	58	22
GHK6240	640	15	14	39.5	35	20	66	27
GHK6260	640	15	14	39.5	35	40	66	27
GHK6280	640	15	14	39.5	35	60	66	27
GHK62100	640	15	14	39.5	35	80	66	27
GHK62150	640	15	14	39.5	35	130	66	27
GHK6360	640	15	14	56	35	47.5	66	27
GHK63100	640	15	14	56	35	87.5	66	27
GHK63150	640	15	14	56	35	137.5	66	27
GHK6460	1050	13.5	20.5	67.4	45	33.5	82	41
GHK64100	1050	13.5	20.5	67.4	45	73.5	82	41
GHK64150	1050	13.5	20.5	67.4	45	123.5	82	41
GHK64200	1050	13.5	20.5	67.4	45	173.5	82	41

► WIĘCEJ INFORMACJI MOŻNA ZNALEŹĆ W INTERNECIE.



Wszystkie informacje za jednym kliknięciem: www.zimmer-group.com. Na podstawie numeru katalogowego pożądanego produktu można znaleźć dane, rysunki, modele 3D i instrukcje obsługi szukanego rozmiaru. Szybki dostęp do zawsze aktualnych i przejrzystych informacji.

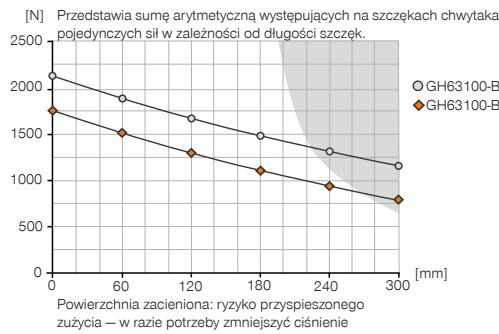
CHWYTAKI DWUSZCZĘKOWE RÓWNOLEGŁE O DUŻYM SKOKU

ROZMIAR GH63100

► SPECYFIKACJE PRODUKTOWE



► Wykres sił chwytania



► Siły i momenty

Przedstawia statyczne siły i momenty, które mogą oddziaływać poza siłą chwytania.



Mr [Nm]	220
Mx [Nm]	260
My [Nm]	180
Fa [N]	3800

► W ZAKRESIE DOSTAWY



2 [kawałek]
Element zaciskowy
KB8-28



4 [kawałek]
Tuleja centrująca
DST41600



2 [kawałek]
Wychylny dławiaczy zawór zwrotny
DRV1-4X8

► ZALECANE WYPOSAŻENIE DODATKOWE ZNAJDUJĄ SIĘ NA NASTĘPUJĄCYCH STRONACH

