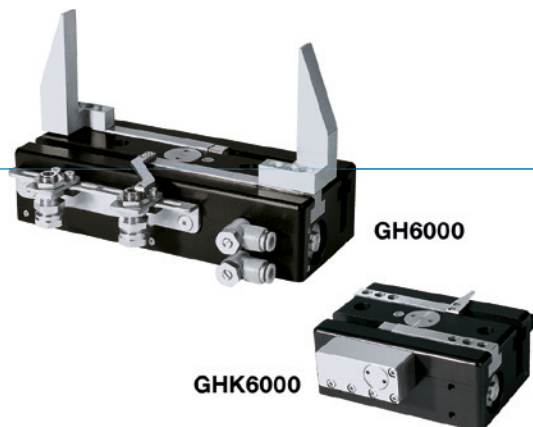


CHWYTAKI DWUSZCZĘKOWE RÓWNOLEGŁE O DUŻYM SKOKU

SERIA GH6000

► ZALETY PRODUKTU



„Wytrzymały”

- **Możliwe do 25% dłuższe szczęki chwytające niż standardowo**

Maksymalne pochłanianie sił i momentów umożliwia elastyczne użytkowanie przy zachowaniu maksymalnej dynamiki.

- **Ponad 30% wydajniejsze niż standardowo**






Optymalizacja ciężaru i siły obniża koszty ich użytkowania, ponieważ wszystkie komponenty mają mniejsze wymiary.

- **Bezusterkowa praca ciągła**

Nasza bezkompromisowa jakość „Made in Germany” gwarantuje do 10 mln cykli bez konserwacji.

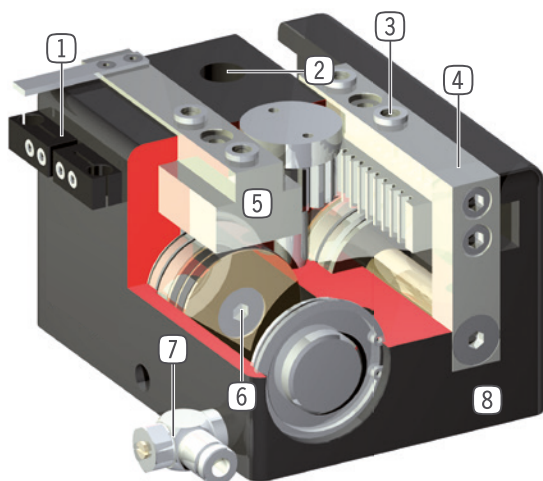
- **Zabezpieczenie elementu obrabianego przy spadku ciśnienia przez element zaciskowy, przy założeniu kształtowego łączenia szczęk chwytających (tylko dla wariantu GHK).**

► CECHY SERII

| Rozmiar / Wariantu | | |
|---|--------|---------|
| | GH60XX | GHK60XX |
|  Utrzymywanie pozycji przez element zaciskowy | | • |
|  10 mln cykli bez konserwacji (maks.) | • | • |
|  Czujnik indukcyjny | • | • |
|  Czujnik pola magnetycznego | • | • |
|  IP 40 | • | • |



► KORZYŚCI – W SZCZEGÓŁACH



- ① **Element zaciskowy**
 - Gniazdo indukcyjnego czujnika zbliżeniowego
- ② **Mocowanie i pozycjonowanie**
 - Możliwość zastosowania na różnych stronach dla zapewnienia indywidualnego montażu
- ③ **Demontowana tuleja centrująca**
 - Szybkie i ekonomiczne pozycjonowanie szczęk chwytających
- ④ **Szczęka chwytająca**
 - Mocowanie konkretnej szczęki chwytającej
- ⑤ **Precyzyjne, długie prowadzenie w rowku o kształcie litery „T”**
 - Duże pochłanianie sił i momentu
- ⑥ **Napęd**
 - Dwa siłowniki pneumatyczne o podwójnym działaniu
 - Synchronizacja przez koło zębate
- ⑦ **Doprowadzanie energii**
 - możliwe z kilku stron
 - UWAGA: Chwytaکی o dużym skoku należy zawsze eksploatować z dostarczonym dławikiem odprowadzanego powietrza (regulacja prędkości).
- ⑧ **Wytrzymała, lekka obudowa**
 - Stop aluminium pokryty twardą powłoką

► DANE TECHNICZNE

| Rozmiar | Skok na szczękę [mm] | Siła chwytająca [N] | Masa [kg] | Klasa IP |
|---------|----------------------|---------------------|-------------|----------|
| GH6000 | 20 - 80 | 120 - 155 | 0,33 - 0,76 | IP40 |
| GH6100 | 20 - 80 | 340 - 530 | 1 - 2,3 | IP40 |
| GH6200 | 20 - 150 | 850 - 1400 | 2,5 - 7,5 | IP40 |
| GH6300 | 60 - 150 | 1520 - 2270 | 7,3 - 12 | IP40 |
| GH6400 | 60 - 200 | 2600 - 3400 | 11 - 23 | IP40 |

► WIĘCEJ INFORMACJI MOŻNA ZNALEŹĆ W INTERNECIE.



Wszystkie informacje za jednym kliknięciem: www.zimmer-group.com. Na podstawie numeru katalogowego pożądanego produktu można znaleźć dane, rysunki, modele 3D i instrukcje obsługi szukanego rozmiaru. Szybki dostęp do zawsze aktualnych i przejrzystych informacji.

CHWYTAKI DWUSZCZĘKOWE RÓWNOLEGŁE O DUŻYM SKOKU

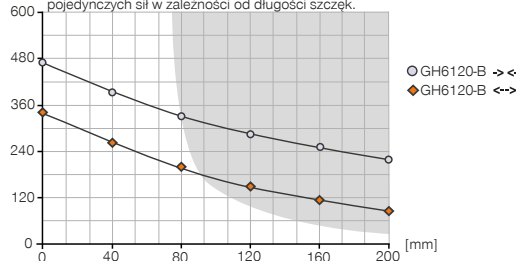
ROZMIAR GH6120

► SPECYFIKACJE PRODUKTOWE



► Wykres sił chwytania

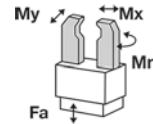
[N] Przedstawia sumę arytmetyczną występujących na szczękach chwytaka pojedynczych sił w zależności od długości szczęk.



Powierzchnia zacieniona: ryzyko przyspieszonego zużycia – w razie potrzeby zmniejszyć ciśnienie

► Siły i momenty

Przedstawia statyczne siły i momenty, które mogą oddziaływać poza siłą chwytania.



| | |
|---------|------|
| Mr [Nm] | 50 |
| Mx [Nm] | 80 |
| My [Nm] | 45 |
| Fa [N] | 1500 |

► W ZAKRESIE DOSTAWY



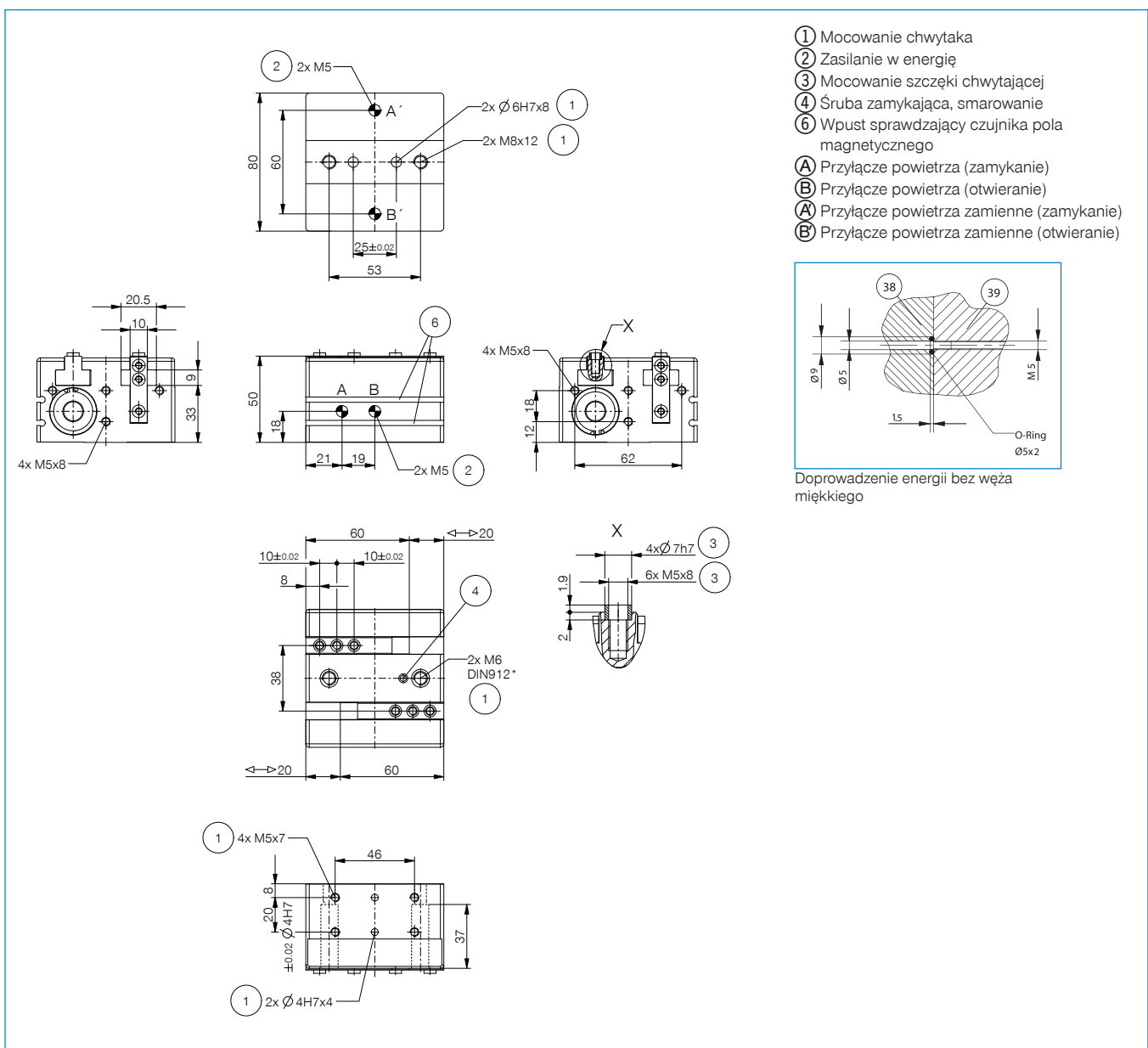
4 [kawałek]
Tuleja centrująca
DST60800



2 [kawałek]
Wychylny dławiący zawór zwrotny
DRVM5X4

► ZALECANE WYPOSAŻENIE DODATKOWE ZNAJDUJĄ SIĘ NA NASTĘPUJĄCYCH STRONACH

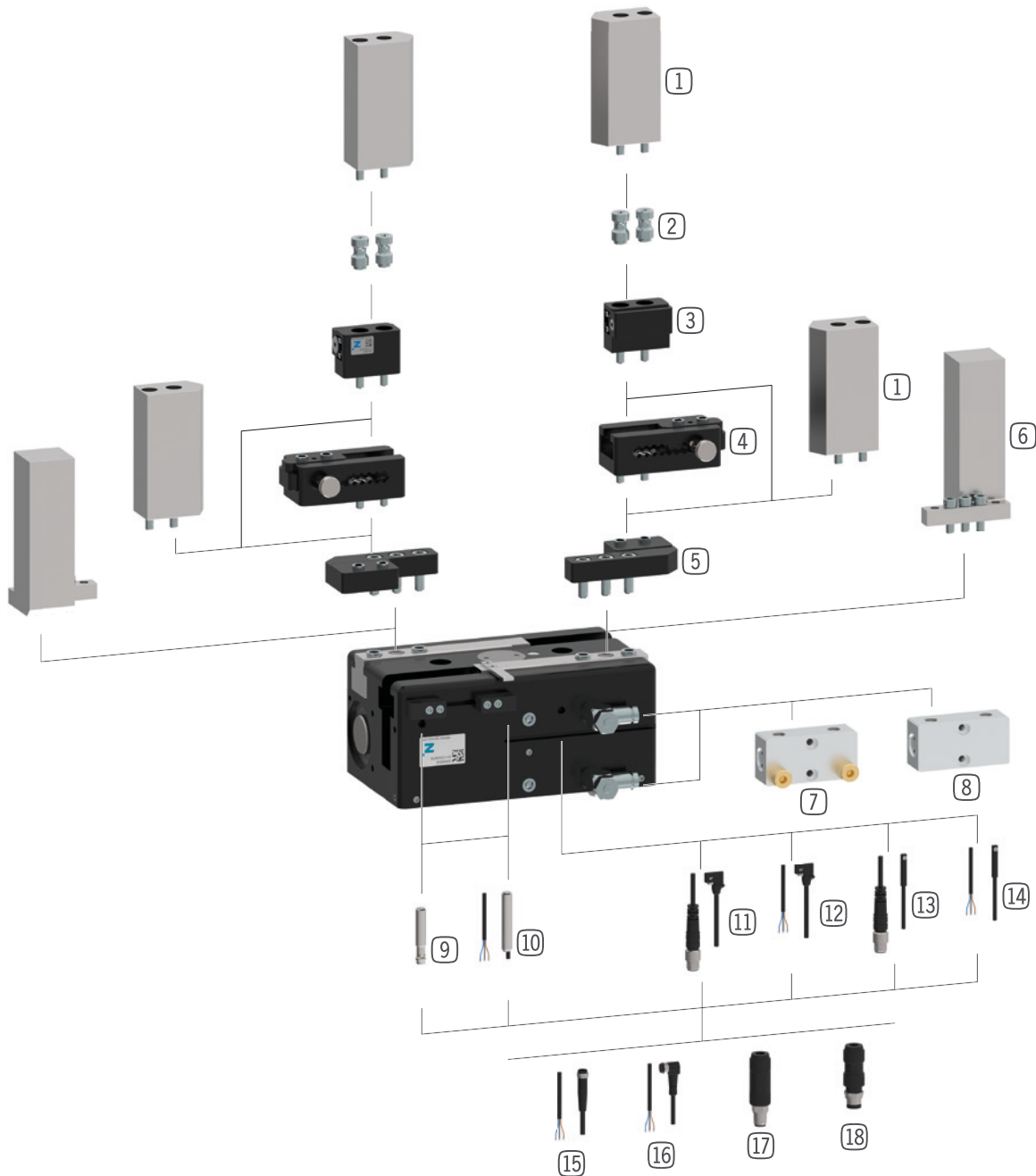
| Nr katalogowy | Dane techniczne |
|--|-----------------|
| | GH6120-B |
| Skok na szczękę [mm] | 20 |
| Siła chwytająca przy zamykaniu [N] | 470 |
| Siła chwytająca przy otwieraniu [N] | 340 |
| Czas zamykania [s] | 0.2 |
| Czas otwierania [s] | 0.2 |
| Masa własna zamontowanej szczęki chwytnej maks. [kg] | 1 |
| Maks. długość szczęk chwytających [mm] | 200 |
| Dokładność powtarzania +/- [mm] | 0.05 |
| Ciśnienie robocze min. [bar] | 3 |
| Ciśnienie robocze maks. [bar] | 8 |
| Nominalne ciśnienie robocze [bar] | 6 |
| Temperatura robocza min. [°C] | +5 |
| Temperatura robocza maks. [°C] | +80 |
| Pojemność cylindra na cykl [cm³] | 37 |
| Typ ochrony wg IEC 60529 | IP40 |
| Masa [kg] | 1 |



CHWYTAKI DWUSZCZĘKOWE RÓWNOLEGŁE O DUŻYM SKOKU

SERIA GH6000 - WYPOSAŻENIE

► WYPOSAŻENIE



► ZALECANE WYPOSAŻENIE DODATKOWE GH6000

| Poz. | Nr katalogowy | Wyposażenie |
|------|---------------|---|
| ① | UB5004AL | * Szczęka uniwersalna aluminium |
| ① | UB5004ST | * Szczęka uniwersalna stal |
| ② | WB5004L | * Zestaw elementów luźnych do szczęki wymiennej |
| ③ | WB5004F | * Część stała szczęki wymiennej |
| ④ | EB5004ST | * Szczęki ustawcze ze stali |
| ④ | EB5004AL | * Szczęki ustawcze z aluminium |
| ⑤ | APGH6000 | Płytkę pośredniczącą |
| ⑥ | UB6000-B | Zestaw szczęk uniwersalnych aluminium |
| ⑦ | DSV1-8E | Ciśnieniowe zawory bezpieczeństwa z szybkim odpowietrzeniem |
| ⑧ | DSV1-8 | Ciśnieniowe zawory bezpieczeństwa |

*w połączeniu z poz. ⑤

| Poz. | Nr katalogowy | Wyposażenie |
|------|--------------------|---|
| ⑨ | NJ6.5-E2S | ** Indukcyjny czujnik zbliżeniowy – wtyk M8 |
| ⑩ | NJ6.5-E2-01 | ** Indukcyjny czujnik zbliżeniowy – przewód 5 m |
| ⑪ | MFS01-S-KHC-P1-PNP | Czujnik pola magnetycznego kątowy, kabel 0,3 m - Wtyczka M8 |
| ⑫ | MFS01-K-KHC-P1-PNP | Czujnik pola magnetycznego kątowy, kabel 5 m |
| ⑬ | MFS02-S-KHC-P1-PNP | Czujnik pola magnetycznego prosty, kabel 0,3 m - Wtyczka M8 |
| ⑭ | MFS02-K-KHC-P1-PNP | Czujnik pola magnetycznego prosty, kabel 5 m |
| ⑮ | KAG500 | Złącze wtykowe proste, przewód 5 m – gniazdo M8 |
| ⑯ | KAW500 | Złącze wtykowe kątowe, przewód 5 m – gniazdo M8 |
| ⑰ | S8-G-3 | Złączka wytkana konfekcjonowana prosta – wtyk M8 |
| ⑱ | S12-G-3 | Złączka wytkana konfekcjonowana prosta – wtyk M12 |

**nie z GH6020

▶ ZALECANE WYPOSAŻENIE DODATKOWE GH6100

| Poz. | Nr katalogowy | Wyposażenie |
|------|-----------------|---|
| ① | UB5006AL | * Szczeka uniwersalna aluminium |
| ① | UB5006ST | * Szczeka uniwersalna stal |
| ② | WB5006L | * Zestaw elementów luźnych do szczęki wymiennej |
| ③ | WB5006F | * Część stała szczęki wymiennej |
| ④ | EB5006ST | * Szczęki ustawcze ze stali |
| ④ | EB5006AL | * Szczęki ustawcze z aluminium |
| ⑤ | APGH6100 | Płytką pośredniczącą |
| ⑥ | UB6100-B | Zestaw szczęk uniwersalnych aluminium |
| ⑦ | DSV1-8E | Ciśnieniowe zawory bezpieczeństwa z szybkim odpowietrzeniem |
| ⑧ | DSV1-8 | Ciśnieniowe zawory bezpieczeństwa |

*w połączeniu z poz. ⑤

| Poz. | Nr katalogowy | Wyposażenie |
|------|---------------------------|---|
| ⑨ | NJ8-E2S | ** Indukcyjny czujnik zbliżeniowy — wtyk M8 |
| ⑩ | NJ8-E2 | ** Indukcyjny czujnik zbliżeniowy — przewód 5 m |
| ⑪ | MFS01-S-KHC-P1-PNP | Czujnik pola magnetycznego kątowy, kabel 0,3 m - Wtyczka M8 |
| ⑫ | MFS01-K-KHC-P1-PNP | Czujnik pola magnetycznego kątowy, kabel 5 m |
| ⑬ | MFS02-S-KHC-P1-PNP | Czujnik pola magnetycznego prosty, kabel 0,3 m - Wtyczka M8 |
| ⑭ | MFS02-K-KHC-P1-PNP | Czujnik pola magnetycznego prosty, kabel 5 m |
| ⑮ | KAG500 | Złącze wtykowe proste, przewód 5 m — gniazdo M8 |
| ⑯ | KAW500 | Złącze wtykowe kątowe, przewód 5 m — gniazdo M8 |
| ⑰ | S8-G-3 | Złączka wytkana konfekcjonowana prosta — wtyk M8 |
| ⑱ | S12-G-3 | Złączka wytkana konfekcjonowana prosta — wtyk M12 |

**nie z GH6120

▶ ZALECANE WYPOSAŻENIE DODATKOWE GH6200

| Poz. | Nr katalogowy | Wyposażenie |
|------|-----------------|---|
| ① | UB5008AL | * Szczeka uniwersalna aluminium |
| ① | UB5008ST | * Szczeka uniwersalna stal |
| ② | WB5008L | * Zestaw elementów luźnych do szczęki wymiennej |
| ③ | WB5008F | * Część stała szczęki wymiennej |
| ④ | EB5008ST | * Szczęki ustawcze ze stali |
| ④ | EB5008AL | * Szczęki ustawcze z aluminium |
| ⑤ | APGH6200 | Płytką pośredniczącą |
| ⑥ | UB6200-B | Zestaw szczęk uniwersalnych aluminium |
| ⑦ | DSV1-8E | Ciśnieniowe zawory bezpieczeństwa z szybkim odpowietrzeniem |
| ⑧ | DSV1-8 | Ciśnieniowe zawory bezpieczeństwa |

*w połączeniu z poz. ⑤

| Poz. | Nr katalogowy | Wyposażenie |
|------|---------------------------|---|
| ⑨ | NJ8-E2S | ** Indukcyjny czujnik zbliżeniowy — wtyk M8 |
| ⑩ | NJ8-E2 | ** Indukcyjny czujnik zbliżeniowy — przewód 5 m |
| ⑪ | MFS01-S-KHC-P1-PNP | Czujnik pola magnetycznego kątowy, kabel 0,3 m - Wtyczka M8 |
| ⑫ | MFS01-K-KHC-P1-PNP | Czujnik pola magnetycznego kątowy, kabel 5 m |
| ⑬ | MFS02-S-KHC-P1-PNP | Czujnik pola magnetycznego prosty, kabel 0,3 m - Wtyczka M8 |
| ⑭ | MFS02-K-KHC-P1-PNP | Czujnik pola magnetycznego prosty, kabel 5 m |
| ⑮ | KAG500 | Złącze wtykowe proste, przewód 5 m — gniazdo M8 |
| ⑯ | KAW500 | Złącze wtykowe kątowe, przewód 5 m — gniazdo M8 |
| ⑰ | S8-G-3 | Złączka wytkana konfekcjonowana prosta — wtyk M8 |
| ⑱ | S12-G-3 | Złączka wytkana konfekcjonowana prosta — wtyk M12 |

**nie z GH6220

▶ ZALECANE WYPOSAŻENIE DODATKOWE GH6300

| Poz. | Nr katalogowy | Wyposażenie |
|------|-----------------|---|
| ① | UB5010ST | * Szczeka uniwersalna stal |
| ① | UB5010AL | * Szczeka uniwersalna aluminium |
| ② | WB5010L | * Zestaw elementów luźnych do szczęki wymiennej |
| ③ | WB5010F | * Część stała szczęki wymiennej |
| ④ | EB5010ST | * Szczęki ustawcze ze stali |
| ④ | EB5010AL | * Szczęki ustawcze z aluminium |
| ⑤ | APGH6300 | Płytką pośredniczącą |
| ⑦ | DSV1-8E | Ciśnieniowe zawory bezpieczeństwa z szybkim odpowietrzeniem |
| ⑧ | DSV1-8 | Ciśnieniowe zawory bezpieczeństwa |
| ⑨ | NJ8-E2S | Indukcyjny czujnik zbliżeniowy — wtyk M8 |

*w połączeniu z poz. ⑤

| Poz. | Nr katalogowy | Wyposażenie |
|------|---------------------------|---|
| ⑩ | NJ8-E2 | Indukcyjny czujnik zbliżeniowy — przewód 5 m |
| ⑪ | MFS01-S-KHC-P1-PNP | Czujnik pola magnetycznego kątowy, kabel 0,3 m - Wtyczka M8 |
| ⑫ | MFS01-K-KHC-P1-PNP | Czujnik pola magnetycznego kątowy, kabel 5 m |
| ⑬ | MFS02-S-KHC-P1-PNP | Czujnik pola magnetycznego prosty, kabel 0,3 m - Wtyczka M8 |
| ⑭ | MFS02-K-KHC-P1-PNP | Czujnik pola magnetycznego prosty, kabel 5 m |
| ⑮ | KAG500 | Złącze wtykowe proste, przewód 5 m — gniazdo M8 |
| ⑯ | KAW500 | Złącze wtykowe kątowe, przewód 5 m — gniazdo M8 |
| ⑰ | S8-G-3 | Złączka wytkana konfekcjonowana prosta — wtyk M8 |
| ⑱ | S12-G-3 | Złączka wytkana konfekcjonowana prosta — wtyk M12 |

▶ ZALECANE WYPOSAŻENIE DODATKOWE GH6400

| Poz. | Nr katalogowy | Wyposażenie |
|------|-----------------|---|
| ① | UB5016ST | * Szczeka uniwersalna stal |
| ① | UB5016AL | * Szczeka uniwersalna aluminium |
| ② | WB5016L | * Zestaw elementów luźnych do szczęki wymiennej |
| ③ | WB5016F | * Część stała szczęki wymiennej |
| ④ | EB5016ST | * Szczęki ustawcze ze stali |
| ④ | EB5016AL | * Szczęki ustawcze z aluminium |
| ⑤ | APGH6400 | Płytką pośredniczącą |
| ⑦ | DSV1-8E | Ciśnieniowe zawory bezpieczeństwa z szybkim odpowietrzeniem |
| ⑧ | DSV1-8 | Ciśnieniowe zawory bezpieczeństwa |
| ⑨ | NJ8-E2S | Indukcyjny czujnik zbliżeniowy — wtyk M8 |

*w połączeniu z poz. ⑤

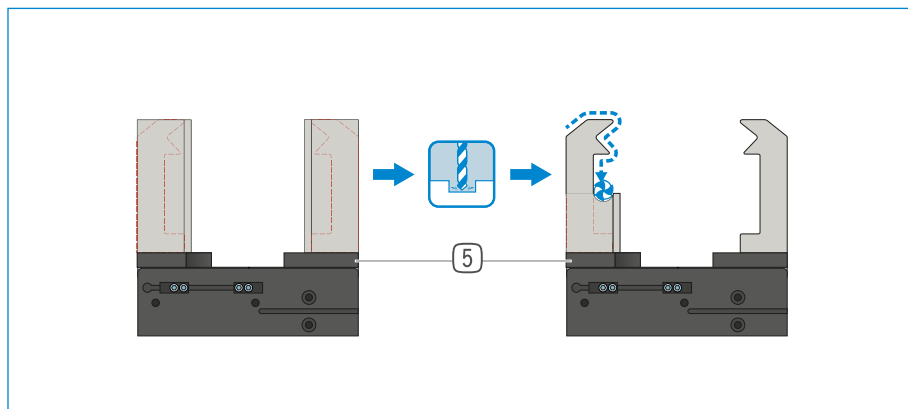
| Poz. | Nr katalogowy | Wyposażenie |
|------|---------------------------|---|
| ⑩ | NJ8-E2 | Indukcyjny czujnik zbliżeniowy — przewód 5 m |
| ⑪ | MFS01-S-KHC-P1-PNP | Czujnik pola magnetycznego kątowy, kabel 0,3 m - Wtyczka M8 |
| ⑫ | MFS01-K-KHC-P1-PNP | Czujnik pola magnetycznego kątowy, kabel 5 m |
| ⑬ | MFS02-S-KHC-P1-PNP | Czujnik pola magnetycznego prosty, kabel 0,3 m - Wtyczka M8 |
| ⑭ | MFS02-K-KHC-P1-PNP | Czujnik pola magnetycznego prosty, kabel 5 m |
| ⑮ | KAG500 | Złącze wtykowe proste, przewód 5 m — gniazdo M8 |
| ⑯ | KAW500 | Złącze wtykowe kątowe, przewód 5 m — gniazdo M8 |
| ⑰ | S8-G-3 | Złączka wytkana konfekcjonowana prosta — wtyk M8 |
| ⑱ | S12-G-3 | Złączka wytkana konfekcjonowana prosta — wtyk M12 |

CHWYTAKI DWUSZCZĘKOWE RÓWNOLEGŁE O DUŻYM SKOKU

SERIA GH6000 – OPIS DZIAŁANIA



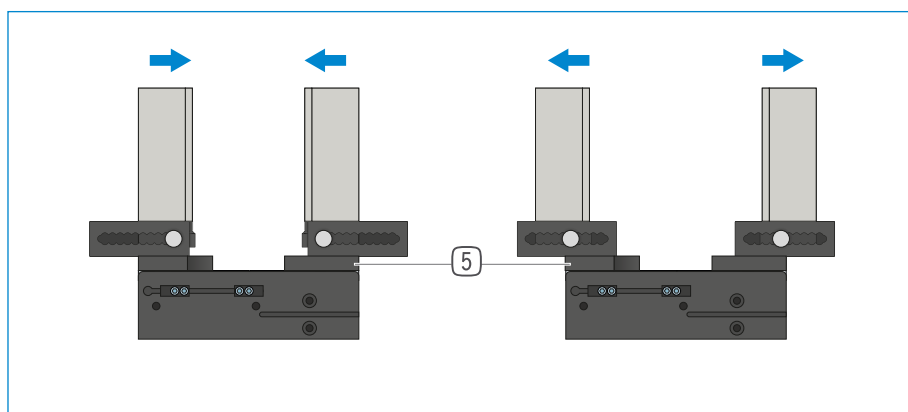
ELEMENTY CHWYTAJĄCE



Szczęki uniwersalne – UB5000

Nadają się do natychmiastowego zastosowania lub indywidualnego późniejszego uzupełnienia

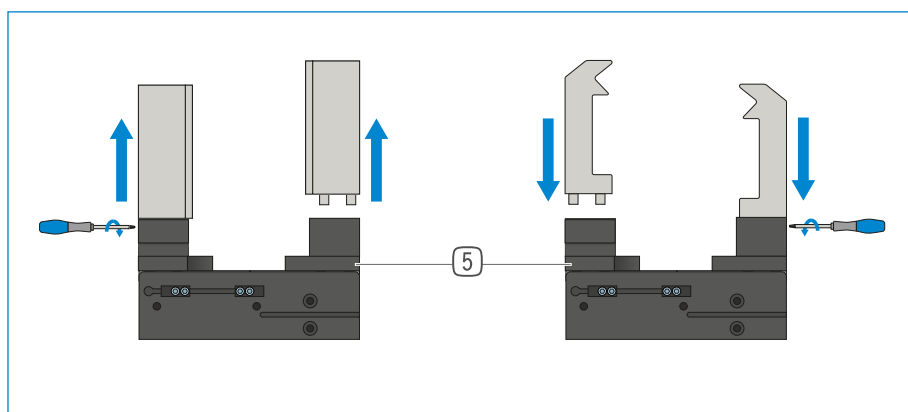
Półfabrykaty szczęk chwytanych są dostępne w wersjach z aluminium (AL) oraz ze stali (ST) i montowane bezpośrednio do chwytaka za pomocą śrub należących do zakresu dostawy. Wymagane do tego celu gniazda montażowe tulei centrujących są już również dostępne. Dla każdej szczęki jest wymagana jedna szczeka uniwersalna.



Szczęki ustawcze – EB5000

Do dopasowania zakresu chwytania bez użycia narzędzi

Ręczne uruchomienie wstępnie naprężonego sprężyny mechanizmu blokady umożliwia przesunięcie szczęki ustawczej w obrębie rastra wyposażonego w skalę cyfrową. W zależności od działających sił i momentów są dostępne szczęki ustawcze w wersjach z aluminium (AL) i ze stali (ST). Dla każdej szczęki jest wymagana jedna szczeka ustawcza.



Szczęki wymienne – WB5000

Umożliwiają szybką wymianę indywidualnych szczęk chwytanych

W zależności od liczby wymienianych szczęk chwytanych dla każdej szczęki są wymagane: jedna część stała i co najmniej jeden zestaw części luźnych. Ręczna blokada może być realizowana po obu stronach za pomocą klucza Torx należącego do zakresu dostawy części stałej.

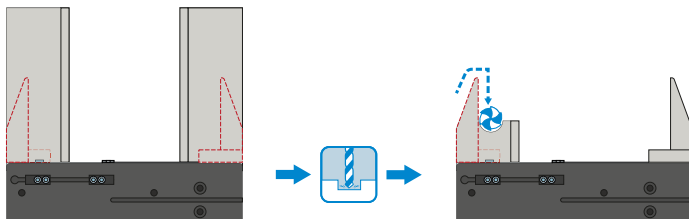


ELEMENTY CHWYTAJĄCE MOŻNA STOSOWAĆ ŁĄCZNIE!

Wyżej wymienione elementy chwytające mogą być stosowane łącznie. Do połączenia z chwytakiem potrzebna jest płyta pośrednia (5), która znajduje się w zalecanych akcesoriach do chwytaka.



ELEMENTY CHWYTAJĄCE



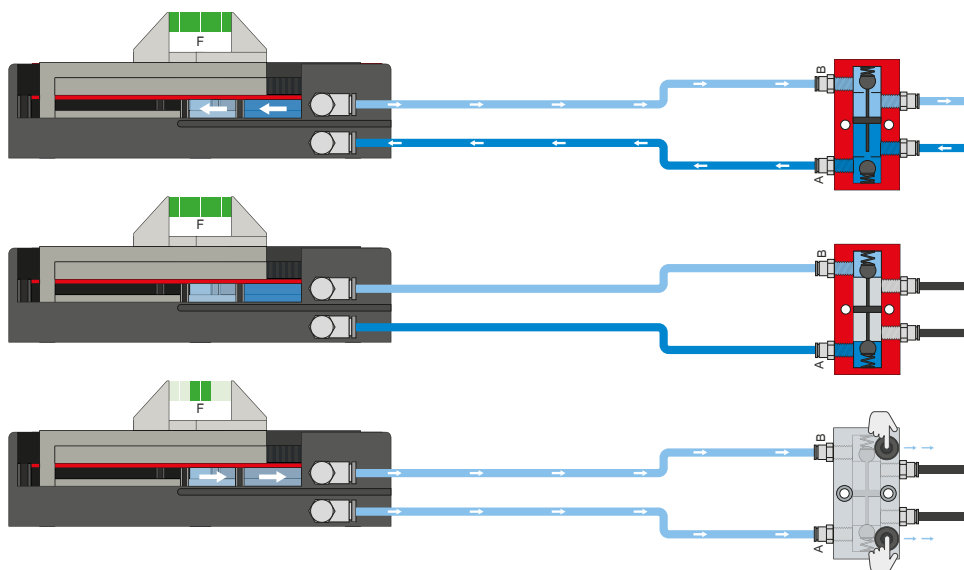
Szczęki uniwersalne – UB6000-B

Nadają się do natychmiastowego zastosowania lub indywidualnego późniejszego uzupełnienia

Półfabrykaty szczęk chwytnych są dostępne w wersji z aluminium (AL) i montowane bezpośrednio do chwytaka za pomocą śrub należących do zakresu dostawy. Wymagane do tego celu gniazda montażowe tulei centrujących są już również dostępne. Dla każdego chwytaka jest wymagany jeden zestaw szczęk uniwersalnych.



ZASILANIE W ENERGIĘ



Ciśnieniowy zawór bezpieczeństwa – DSV

Zapewnia utrzymanie siły i pozycji przy spadku ciśnienia systemowego

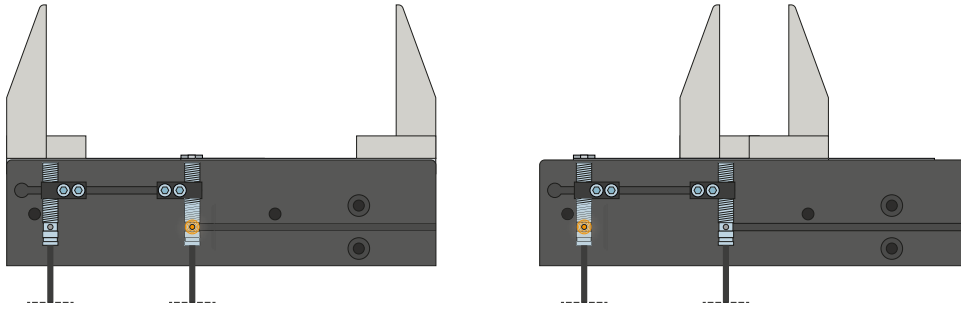
Dzięki zintegrowanemu, możliwemu do odblokowania podwójnemu zaworowi zwrotnemu w przypadku wyłączenia awaryjnego utrzymywane jest ciśnienie systemowe chwytaka. Aby zapewnić działanie, zawór musi zostać zamontowany możliwie blisko przyłącza powietrza chwytaka. W przypadku wariantu E zamontowane są dwa przyciski, przy użyciu których można w kontrolowany sposób odpowietrzyć chwytak.

CHWYTAKI DWUSZCZĘKOWE RÓWNOLEGŁE O DUŻYM SKOKU

SERIA GH6000 – OPIS DZIAŁANIA



TECHNIKA SENSOROWA



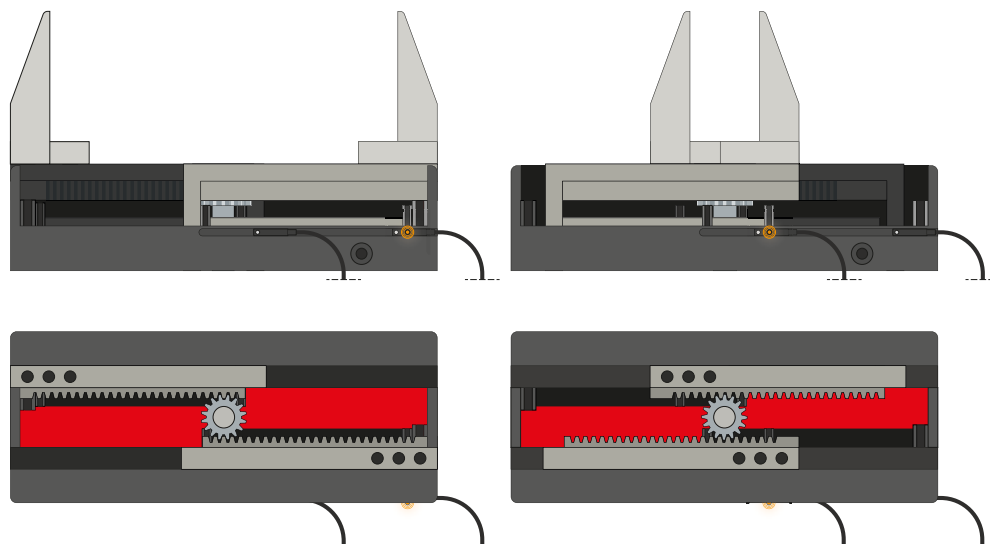
Czujniki indukcyjne – NJ

Element zaciskowy jest ustawiany względem elementu przełączającego, a czujnik wsuwany w element zaciskowy do momentu osiągnięcia wymaganego zakresu działania elementu przełączającego. Precyzyjne ustawienie jest możliwe przez ponowne przesunięcie elementu zaciskowego. Czujniki są dostępne w wersjach z przewodem o długości 5 m ze swobodnym końcem przewodu, z przewodem o długości 0,3 m z wtykiem, jak również z bezpośrednim odejściem wtyku.

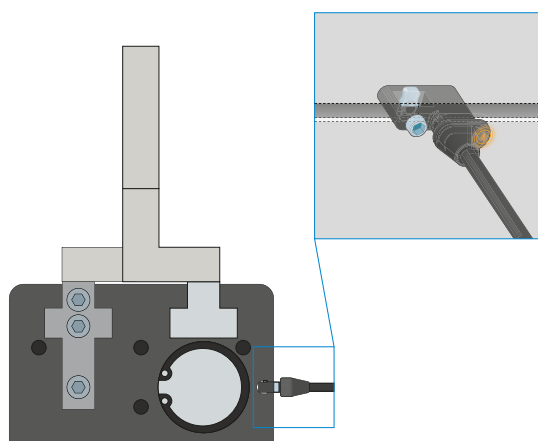


TECHNIKA SENSOROWA

MFS02



MFS01



Jednopunktowe czujniki pola magnetycznego – MFS

Do bezdotykowej kontroli pozycji tłoka

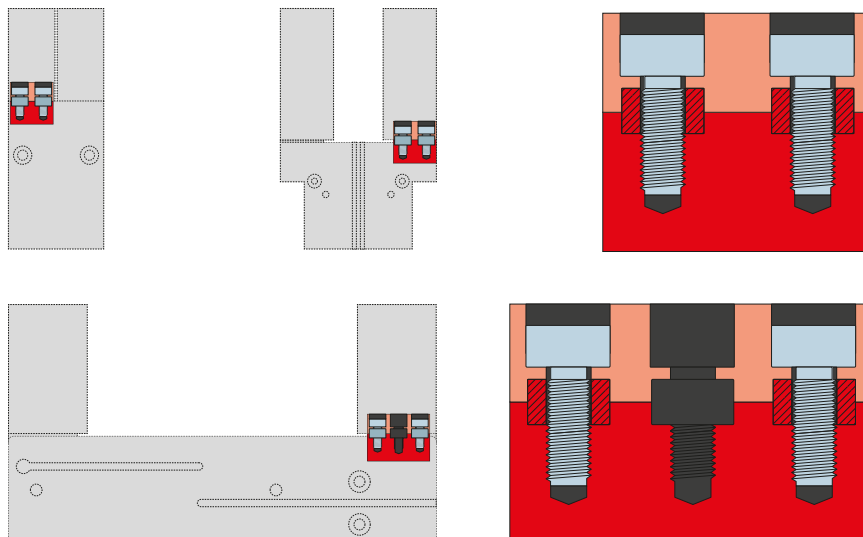
Czujniki te są montowane we wpuszczeniu ceowym chwytaka i wykrywają magnesy umieszczone na tłoku chwytaka. Aby umożliwić stosowanie w najróżniejszych warunkach przestrzennych, czujniki opracowano w dwóch wariantach. Czujnik MFS02 w wersji poziomej z prostym odgałęzieniem przewodu prawie całkowicie wchodzi we wpust ceowy chwytaka, natomiast czujnik MFS01 w wersji pionowej jest nieco wyższy i wyposażony w odgałęzienie przewodu przesunięte o 90°. Oba modele są dostępne w wersjach z przewodem o długości 5 m ze swobodnym końcem przewodu i przewodem o długości 0,3 m z wtykiem.

CHWYTAKI DWUSZCZĘKOWE RÓWNOLEGŁE O DUŻYM SKOKU

SERIA GH6000 – OPIS DZIAŁANIA



PRZYŁĄCZA/POZOSTAŁE



Tuleje centrujące

Do definiowanego ustalania położenia szczęk chwytnych

Tuleje centrujące są wkładane w gniazda montażowe szczęk w celu zdefiniowania pozycji szczęk chwytnych. Tuleje centrujące są porównywalne ze złączem kołkowym.

CHWYTAKI DWUSZCZĘKOWE RÓWNOLEGŁE O DUŻYM SKOKU

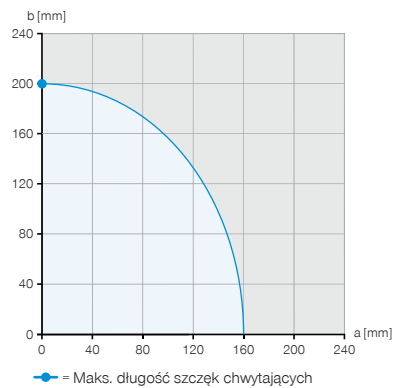
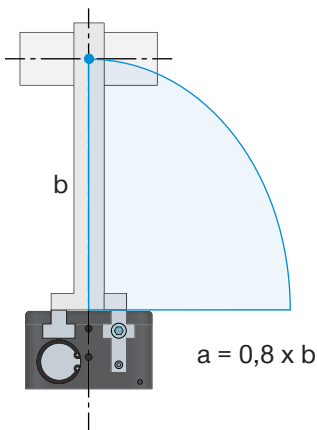
SERIA GH6000 – DŁUGOŚĆ SZCZEK CHWYTAJĄCYCH



MAKSYMALNA DŁUGOŚĆ SZCZEK CHWYTNYCH



Na ilustracjach przedstawiono na przykładzie GH6140-B maksymalną poziomą (a) i pionową (b) długość szczęki chwytnej, która została oznaczona jako niebieski obszar. W przypadku wszystkich innych chwytaków tej serii metoda jest identyczna. Wysięg (a) jest ustalany na podstawie wyliczenia $0,8 \times$ maks. długość szczęk chwytanych (b). Maks. długość szczęk chwytanych należy pobrać z arkusza danych danego chwytaka.

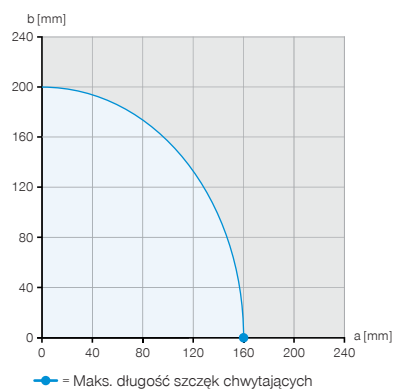
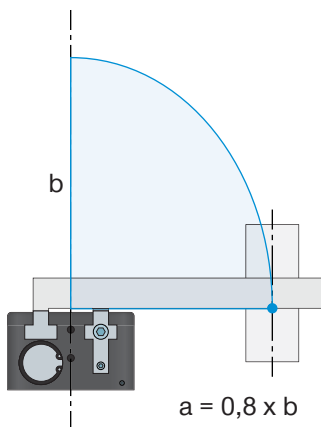


Przykład 1

Punktu przyłożenia siły pionowej

$a = 0 \text{ mm}$

$b = 200 \text{ mm}$

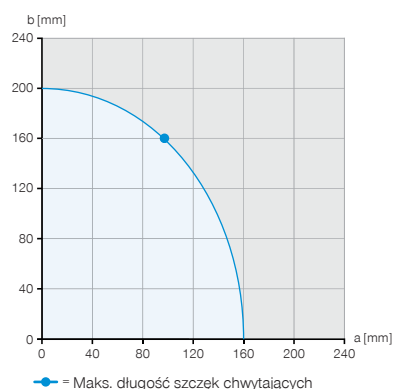
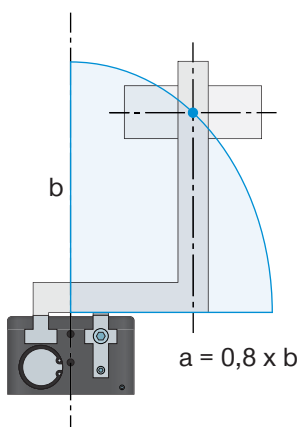


Przykład 2

Punktu przyłożenia siły poziomej

$a = 160 \text{ mm}$

$b = 0 \text{ mm}$



Przykład 3

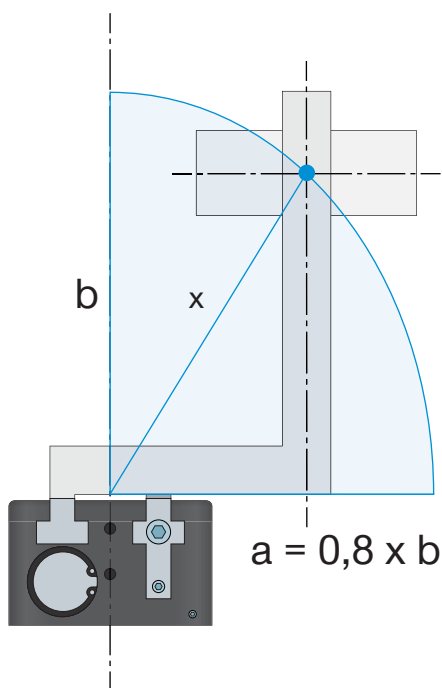
Maksymalny dopuszczalny wysięg

$a = 96 \text{ mm}$

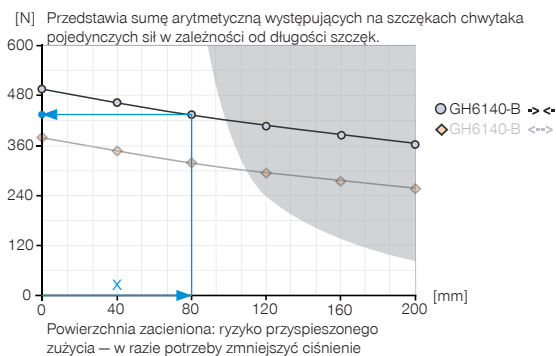
$b = 160 \text{ mm}$



SIŁĘ CHWYTU W ZALEŻNOŚCI OD DŁUGOŚCI SZCZĘK CHWYTAKA



► Wykres sił chwytania



Przykład 4

Wynikająca z tego długość szczęk chwytanych do określania sił chwytania

a = 55 mm

b = 58 mm

$$x = \sqrt{55^2 + 58^2} = 80 \Rightarrow 435 \text{ N}$$



Podana maksymalna długość szczęk chwytaka w danych technicznych chwytaka odnosi się do pionowego (b) ustawienia szczęk chwytaka. Przy poziomym (a) wysięgu, maksymalna długość szczęk chwytaka zostaje odpowiednio zmniejszona. W tabeli przedstawiono maksymalne długości szczęk chwytakowych poszczególnych rozmiarów. Jeśli wymagana długość szczęk chwytaka mieści się w przyciemnianym obszarze wykresu siły chwytania, należy spodziewać się zwiększonego zużycia - ewentualnie zmniejszyć nacisk.

► DANE TECHNICZNE

| Rozmiar | Masa własna zamontowanej szczęki chwytnej maks. [kg] | Maks. długość szczęk chwytających w pionie (b) [mm] | Maks. długość szczęk chwytających pozioma (a) [mm] |
|---------|--|---|--|
| GH6000 | 0.3 | 150 | 120 |
| GH6100 | 1 | 200 | 160 |
| GH6200 | 2.5 | 250 | 200 |
| GH6300 | 3.5 | 300 | 240 |
| GH6400 | 6 | 400 | 320 |

CHWYTAKI DWUSZCZĘKOWE RÓWNOLEGŁE O DUŻYM SKOKU

SERIA GH6000 – WAGA SZCZĘK CHWYTAJĄCYCH



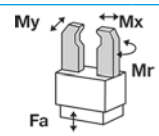
MASA WŁASNA ZAMONTOWANEJ SZCZĘKI CHWYTNEJ

Prowadzenie w chwytakach serii 6000 jest realizowane w rowkach o kształcie litery „T”. Przy projektowaniu szczęk chwytnych rozpatrujemy dwa różne przypadki.

1. Statyczny

Chwytnak z uchwyconym elementem obrabianym lub chwytnak bez elementu obrabianego, bez wykonywania skoku otwierania lub skoku zamykania chwytaka. Są przy tym przenoszone siły i momenty przedstawione na widoku schematycznym w arkuszu danych.

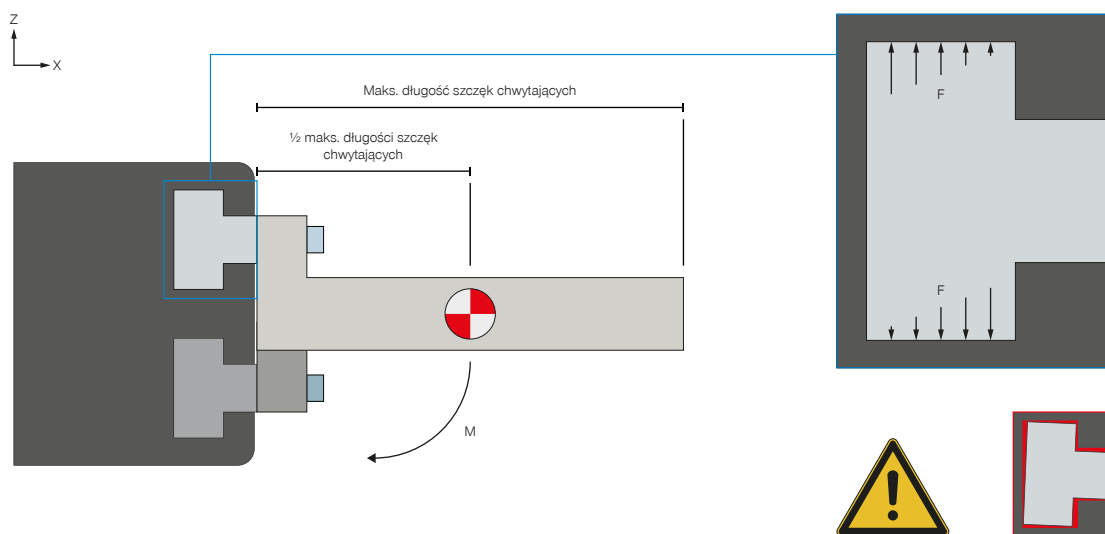
Przykład



| | |
|---------|------|
| Mr [Nm] | 70 |
| Mx [Nm] | 100 |
| My [Nm] | 60 |
| Fa [N] | 1500 |

2. Obciążenie przewodnicy przy otwieraniu i zamykaniu chwytaka

W kierunku chwytania, Mx, prowadzenie w długich rowkach o kształcie litery „T” umożliwia przenoszenie dużych momentów. Ze względu na krótszy układ prowadzenia, przy obciążeniach w kierunku My występują ograniczenia odnośnie długości szczęk chwytnych oraz ich mas. Powstający w wyniku tego moment powoduje, że przy przeciążeniu następuje skręcenie szczęki w przewodnicy, co prowadzi do krawędziowania. Ze względu na obciążenie liniowe należy się liczyć ze zwiększonym zużyciem przewodnic. Może to również prowadzić do klekotania podczas ruchu, a w ekstremalnym przypadku do zakleszczania się chwytaka. Aby temu przeciwdziałać, w arkuszu danych podano maksymalną masę i długość szczęk chwytnych. Maksymalny dopuszczalny moment przy otwieraniu i zamykaniu chwytaka, jaki może działać na przewodnicę, jest określany na podstawie podanej maksymalnej długości i maksymalnej masy szczęk chwytnych.



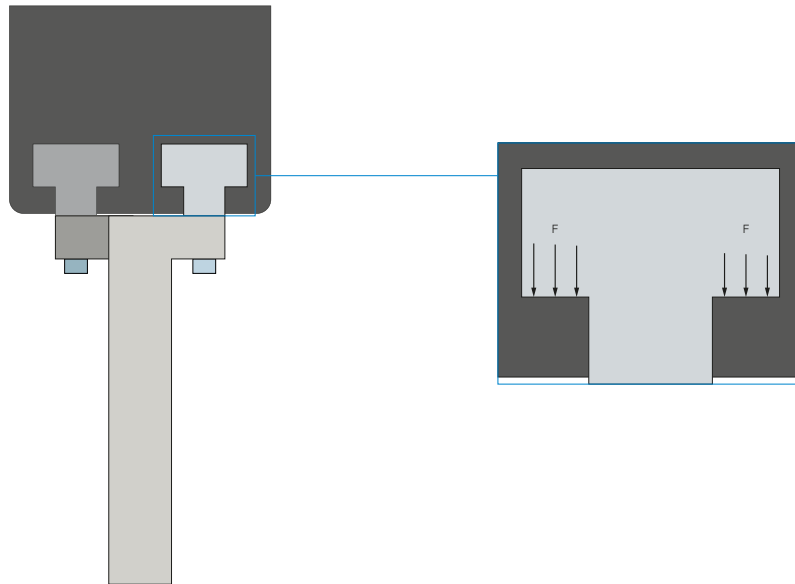
$$M_{max} = \frac{1}{2} \text{ maks. długości szczęk chwytnych} * \text{ maks. masa własna zamontowanej szczęki chwytniej} * g$$

Ustawienie poziome

W celu obliczenia momentu długość ramienia wyznaczonego przez środek ciężkości znajdujący się w połowie maksymalnej długości szczęk chwytnych jest mnożona przez maksymalną masę szczęk chwytnych.



MASA WŁASNA ZAMONTOWANEJ SZCZĘKI CHWYTNEJ



Ustawienie pionowe

Jeżeli w procesie chwytania szczęki chwytne są ustawione pionowo, masa szczęk chwytanych jest do pominięcia. Z reguły przy takim układzie chwytania nie są osiągnięte dopuszczalne momenty maksymalne. W takim przypadku przeciążenie może być spowodowane tylko przez konstrukcje szczęk chwytanych ekstremalnie wystające poza obrys prowadnicy.