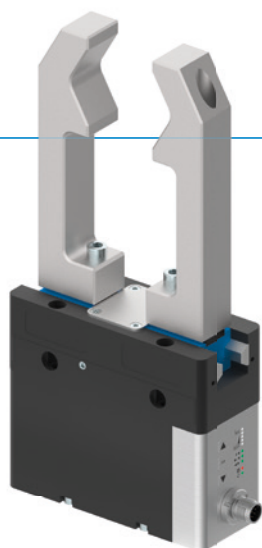


PINCES PARALLÈLES DEUX MORS

SÉRIE GEP5000

▶ AVANTAGES PRODUIT



IO-Link

«TOUT en UN»

- ▶ Force de préhension à peu près identique à une pince pneumatique comparable
- ▶ Dispositif d'auto-maintien mécanique en cas de coupure de courant
- ▶ Gabarits de perçage de raccordement identiques à une pince pneumatique comparable
- ▶ Plug and Play – Solution à un câble, très facile à commander par signal E/S ou IO-Link
- ▶ Module de contrôle intégré ACM - force de préhension, durée de déplacement et points de détection réglables
- ▶ Protection contre la corrosion et étanchéité IP64
- ▶ Moteur DC sans balais – jusqu'à 30 millions de cycles sans maintenance



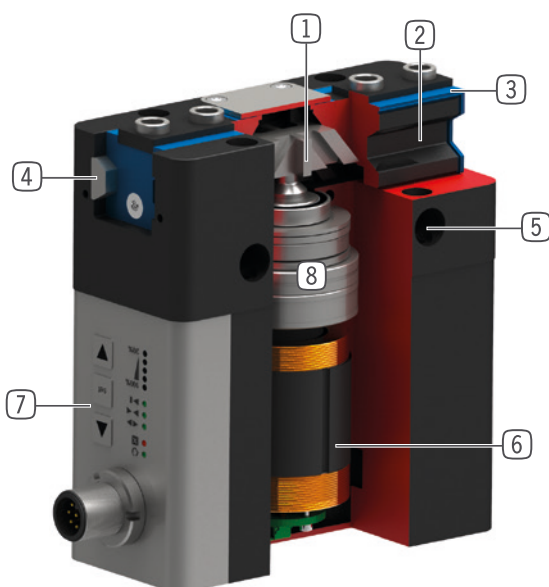
reddot design award
winner 2018

▶ CARACTÉRISTIQUES DE LA SÉRIE

Taille de fabrication	Variantes	
GEP50XX	IL-00	IO-00
IO-Link	●	
Digital I/O		●
30 millions de cycles sans maintenance (max.)	●	●
Détection intégrée	●	●
Force de préhension réglable	●	●
Auto-maintien mécanique	●	●
Protection contre la corrosion	●	●
Joint air de barrage	●	●
IP 64	●	●



► DÉTAIL DES AVANTAGES



- ① Accouplement à coin avec guidage forcé**
 - Absorption élevée de la force et du couple via entretoise d'appui
 - Mouvement synchronisé des mors de préhension
- ② Mors de préhension**
 - Montage des mors de préhension via douilles de centrage démontables
 - Graissage permanent par des réservoirs de lubrification insérées
- ③ Joint double lèvres**
 - Compatibilité IP64
 - Empêche l'écoulement de graisse, pour une durée de vie prolongée
- ④ Steel Linear Guide**
 - Conception entièrement en acier
 - Permet la mise en place de mors de préhension extrêmement longs
- ⑤ Fixation et positionnement**
 - Alternatifs sur plusieurs côtés pour un montage individuel
 - Version pneumatique et électrique identique jusqu'à la hauteur
- ⑥ Moteur BLDC**
 - Moteur à courant continu, sans balais et à faible usure
- ⑦ Advanced Control Modul**
 - Module de contrôle intégré avec solution à un câble
 - Force de préhension, durée de déplacement et détection réglables via le panneau de commande sur le boîtier
- ⑧ Chaîne d'entraînement**
 - Association de vis trapézoïdales et d'engrenages
 - Durabilité et robustesse

► CARACTÉRISTIQUES TECHNIQUES

Taille de fabrication	Course par mors [mm]	Force de préhension [N]	Poids [kg]	Classe IP
GEP5006	6	540 - 960	0.79	IP64 *
GEP5008	8	650 - 1150	1.2	IP64 *
GEP5010	10	980 - 1520	1.6	IP64 *

* avec air de barrage (max. 0,5 bar)

► AUTRES INFORMATIONS DISPONIBLES EN LIGNE



Toutes les informations en un clic sur www.zimmer-group.com. À l'aide de la référence du produit de votre choix, trouvez les données, plans, modèles 3D et instructions de service concernant la taille du modèle sélectionné. Rapide, clair et toujours à jour.

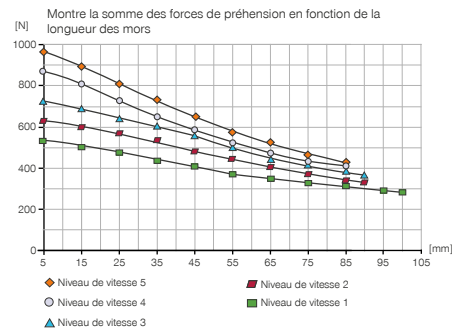
PINCES PARALLÈLES DEUX MORS

TAILLE DE FABRICATION GEP5006

► SPÉCIFICATIONS PRODUIT

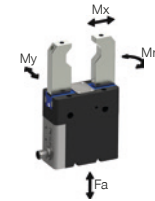


► Diagramme des forces



► Forces et couples

Montre les couples et les forces qui peuvent agir en plus de la force de préhension.



Mr [Nm]	43
Mx [Nm]	70
My [Nm]	46
Fa [N]	1250

► BASES CARACTÉRISTIQUES TECHNIQUES

N° de commande	► Caractéristiques techniques	
	GEP5006IL-00-A	GEP5006IO-00-A
Commande	IO-Link	I/O
Entraînement	Moteur BLDC	Moteur BLDC
Course par mors [mm]	6	6
Auto maintien	mécanique	mécanique
Temps de commande [s]	0.035	0.035
Poids propre du mors de préhension monté max. [kg]	0.4	0.4
Longueur mors de préhension max. [mm]	100	100
Précision de répétition +/- [mm]	0.01	0.01
Température de service [°C]	5 ... +50	5 ... +50
Tension [V]	24	24
Courant absorbé max. [A]	5	5
Protection de IEC 60529	IP64*	IP64*
Poids [kg]	0.79	0.79

* avec air de barrage (max. 0,5 bar)

► MODES CARACTÉRISTIQUES TECHNIQUES

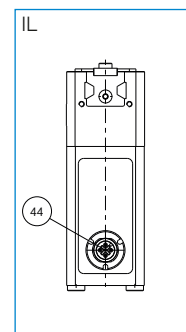
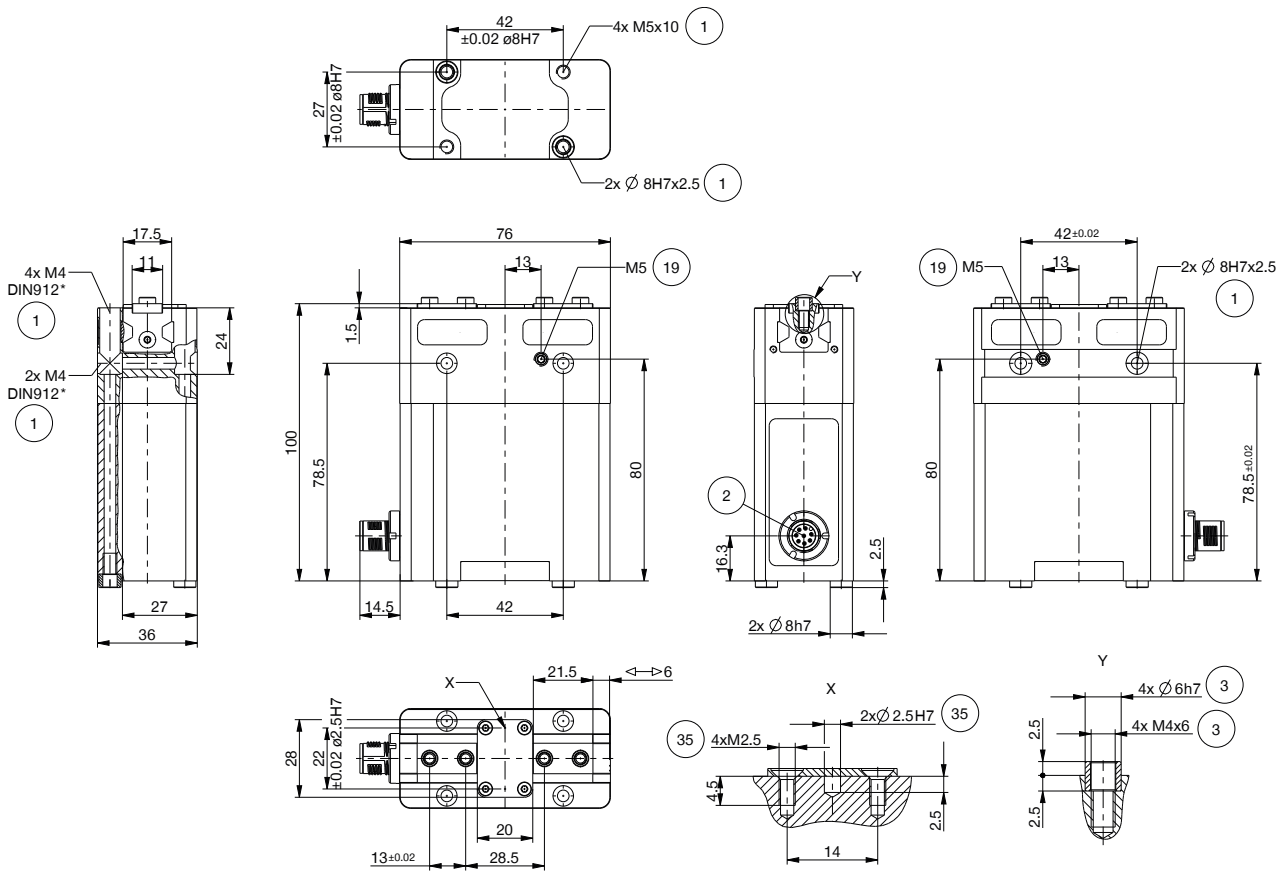
N° de commande	► Caractéristiques techniques - mode N	
	GEP5006IL-00-A	GEP5006IO-00-A
Force de préhension → ← min./max. [N]	540 / 960	540 / 960
Force de préhension ↔ min./max. [N]	540 / 960	540 / 960
Durée de déplacement → ← min./max. [s]	0.15 / 0.22	0.15 / 0.22
Durée de déplacement ↔ min./max. [s]	0.15 / 0.22	0.15 / 0.22

N° de commande	► Caractéristiques techniques - mode NC	
	GEP5006IL-00-A	GEP5006IO-00-A
Force de préhension → ← min./max. [N]	540 / 960	540 / 960
Force de préhension ↔ min./max. [N]	540 / 960	540 / 960
Durée de déplacement → ← min./max. [s]	0.15 / 0.22	0.15 / 0.22
Durée de déplacement ↔ min./max. [s]	0.13 / 0.13	0.13 / 0.13

N° de commande	► Caractéristiques techniques - mode NO	
	GEP5006IL-00-A	GEP5006IO-00-A
Force de préhension → ← min./max. [N]	540 / 960	540 / 960
Force de préhension ↔ min./max. [N]	540 / 960	540 / 960
Durée de déplacement → ← min./max. [s]	0.13 / 0.13	0.13 / 0.13
Durée de déplacement ↔ min./max. [s]	0.15 / 0.22	0.15 / 0.22

► DESSINS TECHNIQUES

- ① Fixation pince
- ② Alimentation en énergie (M12, 8 pôles)
- ③ Fixation mors de préhension
- ⑱ Possibilité de raccordement d'air de barrage
- ⑳ Possibilité de fixation pour les montages spécifiques aux clients
- ④④ Alimentation en énergie IO-Link (M12, 5 pôles)



PINCES PARALLÈLES DEUX MORS

TAILLE DE FABRICATION GEP5006

▶ ACCESSOIRES



▶ FOURNI



4 [pièce]
Anneau de centrage

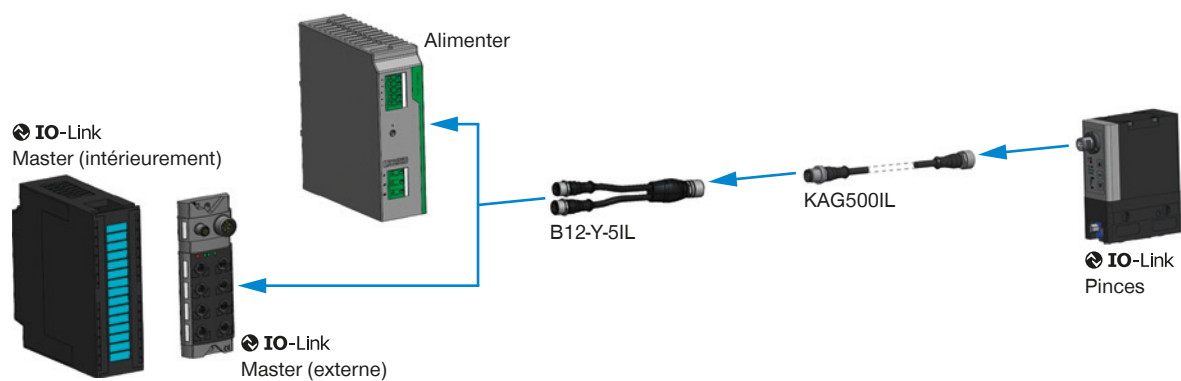
024230



2 [pièce]
Anneau de centrage

024231

▶ INFRASTRUCTURE IO-LINK



▶ ACCESSOIRES RECOMMANDÉS



COMPOSANTS DES PINCES



UB5006AL
Mors universel aluminium



UB5006ST
Mors universel acier



EB5006AL
Mors de réglage en aluminium



EB5006ST
Mors de réglage en acier



WB5006L
Kit partie mobile mors interchangeable

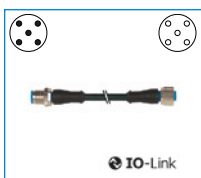


WB5006F
Partie fixe mors interchangeable

▶ ACCESSOIRES RECOMMANDÉS GEP5006IL-00-A



RACCORDS / AUTRES



KAG500IL
Connecteur enfichable droit 5 m - prise, fiche M12



B12-Y-5IL
Connecteur Y

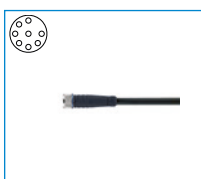


SCM-C-00-00-A
Smart Communication Module

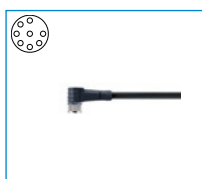
▶ ACCESSOIRES RECOMMANDÉS GEP5006IO-00-A



RACCORDS / AUTRES



KAG1000B8
Connecteur enfichable droit Câble 10 m - Douille M12



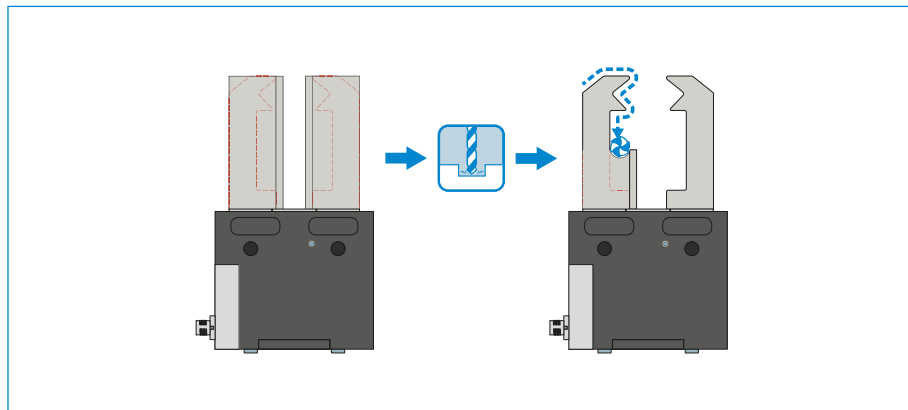
KAW1000B8
Connecteur enfichable Équerre Câble 10 m - Douille M12

PINCE PARALLÈLE DEUX MORS

SÉRIE GEP5000 DESCRIPTION DU FONCTIONNEMENT



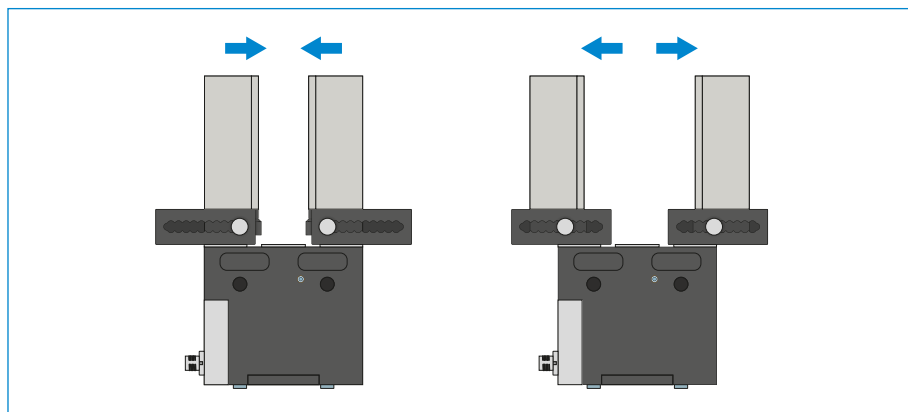
COMPOSANTS DES PINCES



Mors universels – UB5000

Utilisable immédiatement ou pour un usinage spécifique ultérieur

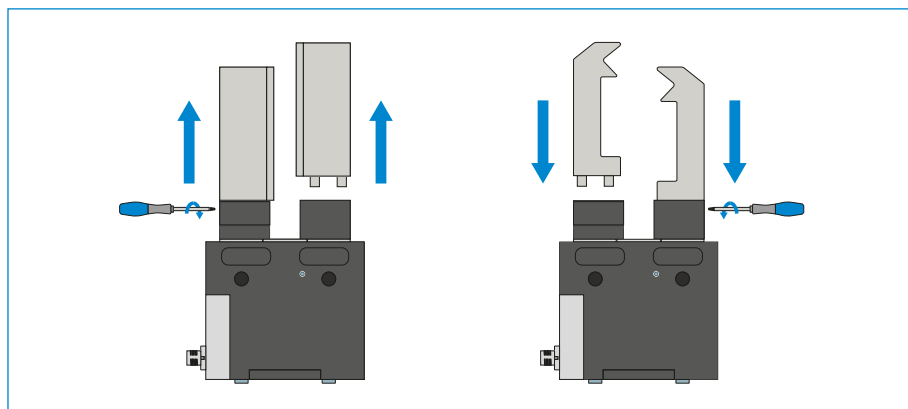
Les pièces brutes du mors de préhension sont disponibles en aluminium (AL) et en acier (ST) et sont fixées directement sur la pince à l'aide des vis fournies. Les ajustements nécessaires pour les douilles de centrage sont déjà disponibles à cet effet. Chaque mors de préhension nécessite un mors universel.



Mors de réglage – EB5000

Pour adapter la zone de préhension sans outil

En actionnant manuellement le mécanisme de verrouillage à ressort précontraint, le mors de réglage peut être décalé à l'intérieur des crans gradués. Les mors de réglage sont disponibles en aluminium (AL) et en acier (ST) en fonction des forces et couples exercés. Chaque mors de préhension nécessite un mors de réglage.



Mors interchangeables – WB5000

Ils permettent de remplacer rapidement différents mors de préhension

Chaque mors de préhension nécessite une partie fixe et au minimum un kit de partie mobile, à déterminer en fonction du nombre de mors à changer. Le verrouillage manuel à l'aide de la clé Torx fournie avec la partie fixe peut s'effectuer des deux côtés.

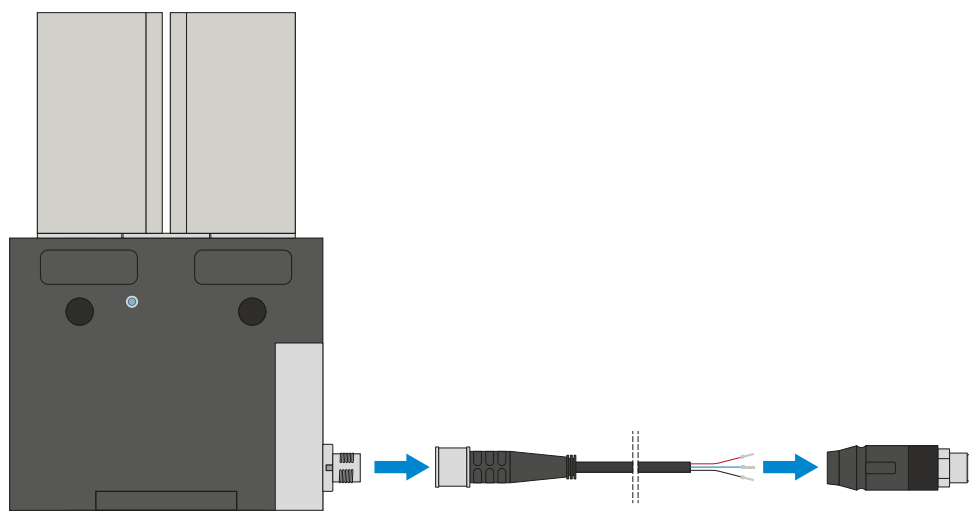


LES COMPOSANTS DE PINCE PEUVENT ÊTRE COMBINÉS !

Les composants de pince énumérés ci-dessus peuvent être combinés entre eux et sont compatibles avec les différentes séries de la famille de pince 5000.



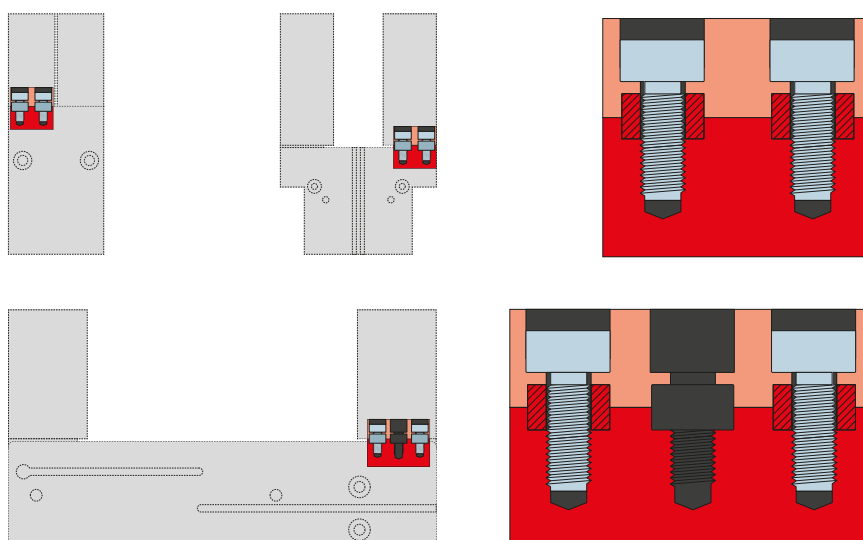
RACCORDS / AUTRES



Connecteur enfichable

Pour prolonger et confectionner des conduites de raccordement

Des câbles d'une longueur de 10 m avec une extrémité de toron libre sont disponibles. Les câbles peuvent être raccourcis au cas par cas en fonction des besoins ou confectionnés avec des prises M12. Un câble d'une longueur de 5 m avec prise/fiche est disponible pour la liaison IO-Link.



Douilles de centrage

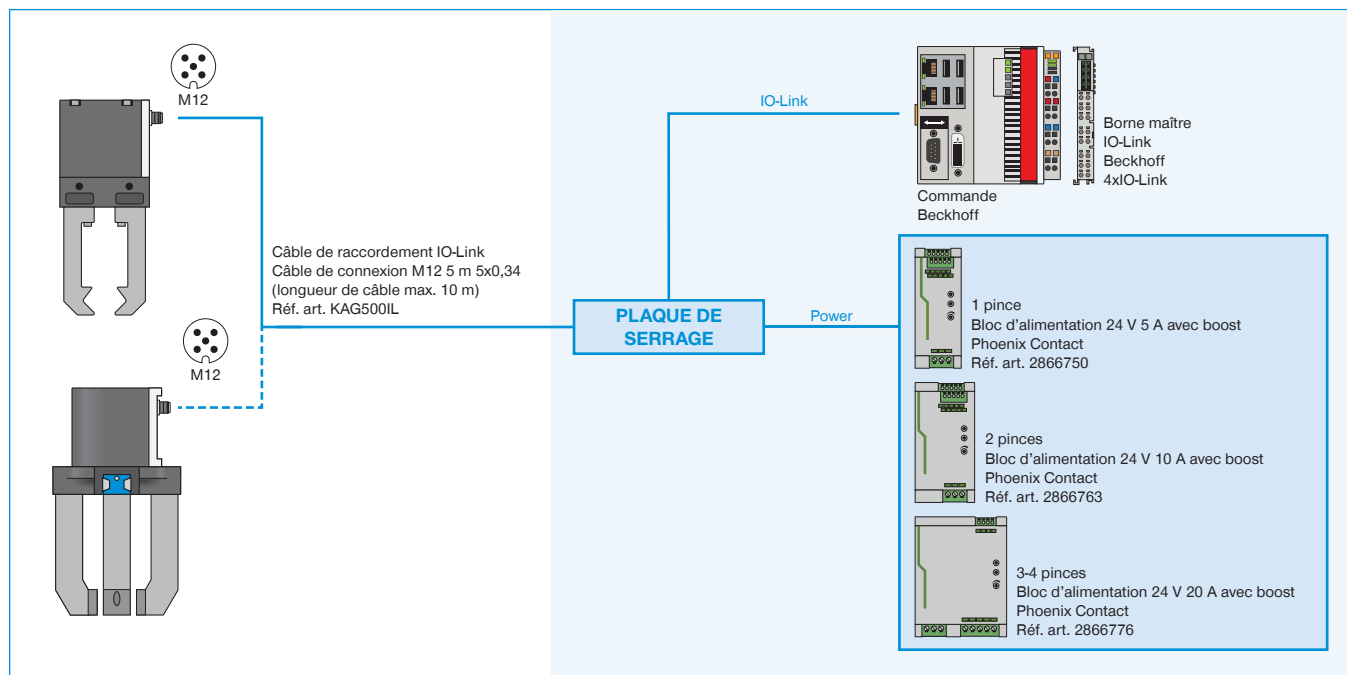
Pour déterminer la position définie des mors de préhension

Les douilles de centrage sont utilisées dans les ajustements des mors de préhension afin de définir la position de ces derniers. Les douilles de centrage sont semblables à une connexion par broche.

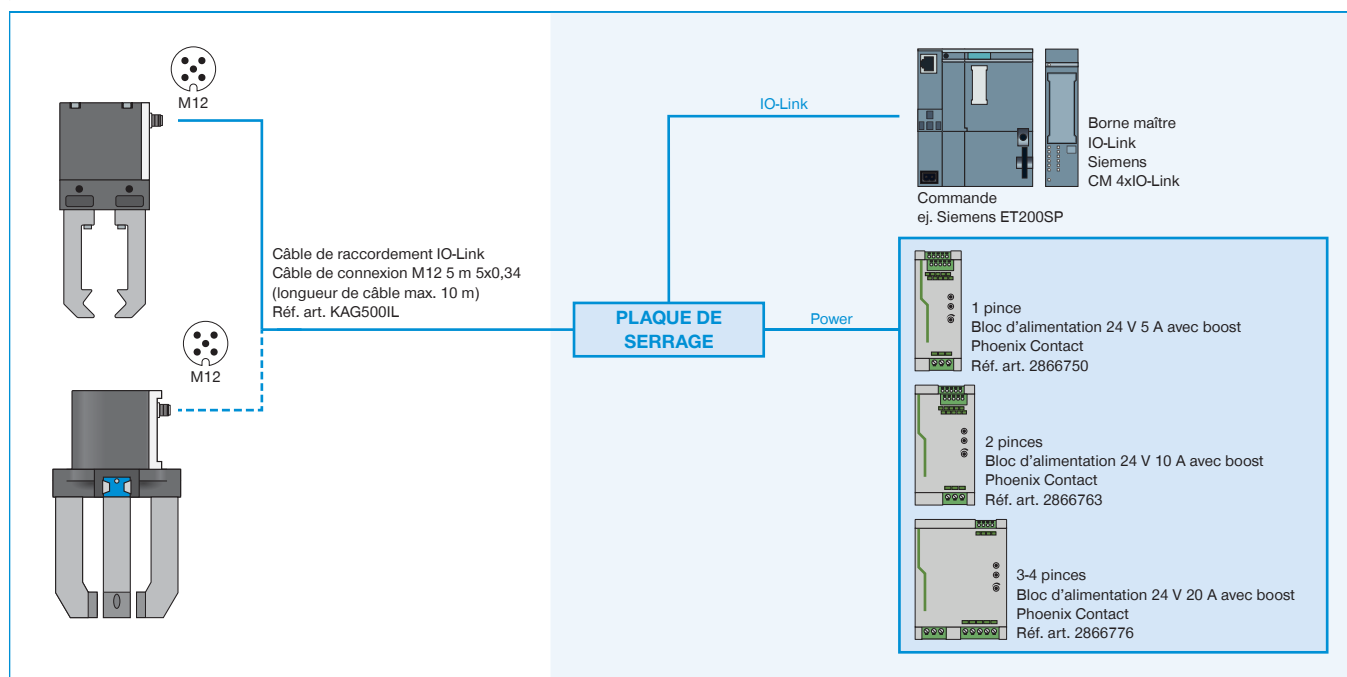
EXEMPLES DE CONFIGURATION SÉCURISÉS

SÉRIE GEP5000 / GED5000

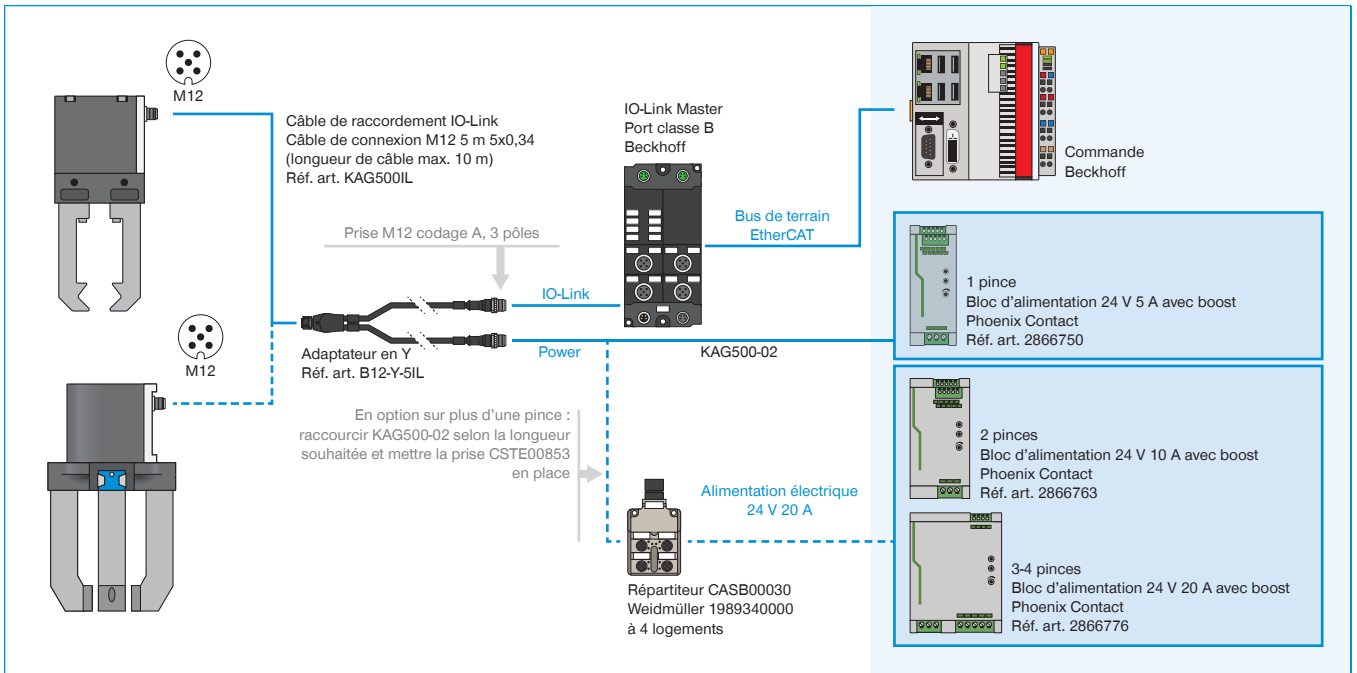
▶ GPP5000IL / GPD5000IL (IO-LINK), CÂBLAGE AVEC ARMOIRE ÉLECTRIQUE (BECKHOFF)



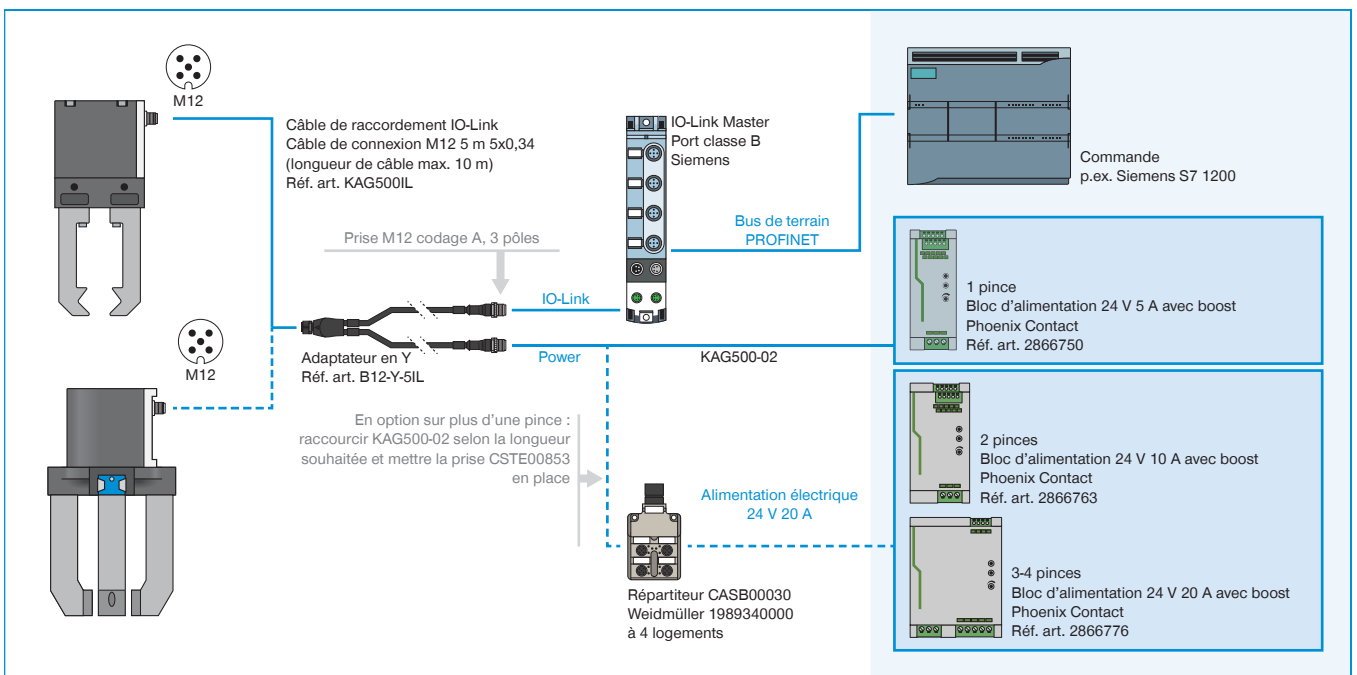
▶ GPP5000IL / GPD5000IL (IO-LINK), CÂBLAGE AVEC ARMOIRE ÉLECTRIQUE (SIEMENS)



▶ GPP5000IL / GPD5000IL (IO-LINK), CÂBLAGE AVEC IO-LINK MASTER IP67 (BECKHOFF)



▶ GPP5000IL / GPD5000IL (IO-LINK), CÂBLAGE AVEC IO-LINK MASTER IP67 (BECKHOFF)



► GEP5000 / GED5000 (DIGITAL IO), CÂBLAGE AVEC ARMOIRE ÉLECTRIQUE

