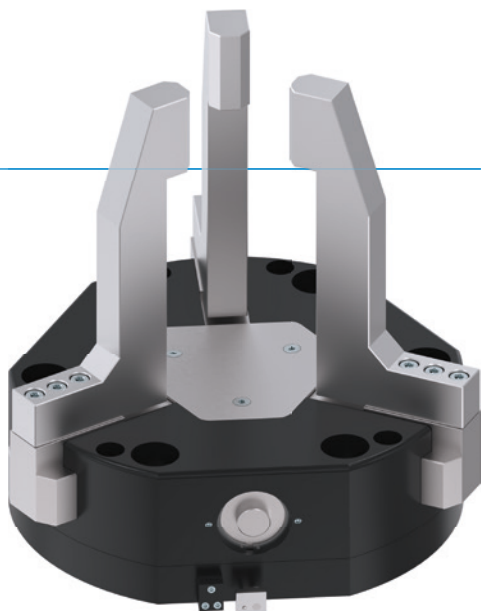


# 3 - ČELUŠTOVÉ CENTRICKÉ CHÁPADLÁ S VEĽKÝM ZDVIHOM SÉRIA GD500

## ► VÝHODY VÝROBKU



### „Plochý“

► **Menšia konštrukčná výška vďaka horizontálnemu pohonu**

Znižuje rušivé obrysy vašej aplikácie

► **Osvedčené T-drážkové vedenie**

Táto etablovaná a osvedčená technológia vedení ponúka neporovnateľnú maximálnu procesnú bezpečnosť

► **Bezporuchová stála prevádzka**

Naša nekompromisná kvalita „Made in Germany“ vám zaručuje až 10 mil. cyklov bez údržby

## ► VLASTNOSTI RADU

### Konštrukčná veľkosť

#### GD5XX



10 mil. cyklov bez údržby (max.)



Induktívny senzor

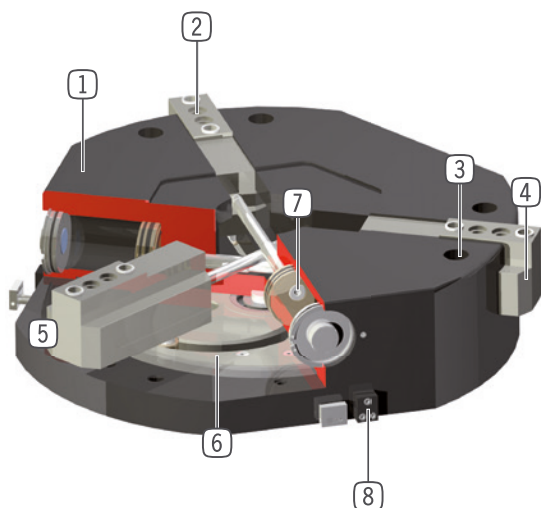


IP40





## ► PREHĽAD VÝHOD



- ① **Robustné, ľahké teleso**  
- hliníková zliatina s tvrdým povlakom
- ② **snímateľná strediaci objímka**  
- rýchle a nákladovo výhodné polohovanie uchopovacej čeluste
- ③ **upevnenie a polohovanie**
- ④ **čelusť chápadla**  
- brúsené, z kalenej ocele  
- pripojenie individuálnych uchopovacích čelustí
- ⑤ **presné vedenie T - drážkou**  
- vysoké zachytenie síl a momentov
- ⑥ **krivkový kotúč**  
- synchronizácia pohybu čelustí
- ⑦ **pohon**  
- tri dvojčinné pneumatické valce
- ⑧ **zvierkovnica**  
- pripojenie pre indukčný snímač priblíženia

## ► TECHNICKÉ ÚDAJE

|                     | Zdvih na čelusť | Uchopovacia sila | Hmotnosť | Trieda IP |
|---------------------|-----------------|------------------|----------|-----------|
| Konštrukčná veľkosť | [mm]            | [N]              | [kg]     |           |
| GD530               | 30              | 1300             | 7,3      | IP40      |
| GD540               | 40              | 2480             | 22       | IP40      |
| GD560               | 60              | 2480             | 34       | IP40      |

## ► BLIŽŠIE INFORMÁCIE SÚ K DISPOZÍCII ONLINE



Všetky informácie jedným kliknutím: [www.zimmer-group.com](http://www.zimmer-group.com). Pomocou objednávacieho čísla želaného produktu nájdite údaje, nákresy a 3D modely k vašej konštrukčnej veľkosti. Rýchlo, prehľadne a vždy aktuálne.

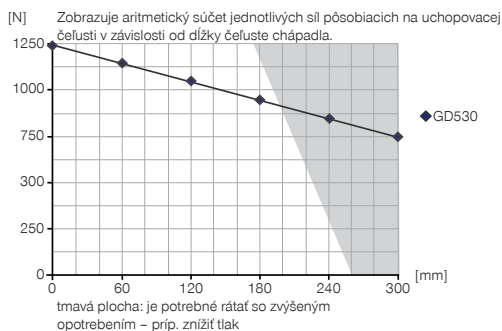
# 3 - ČELUŠŤOVÉ CENTRICKÉ CHÁPADLÁ S VEĽKÝM ZDVIHOM

## KONŠTRUKČNÁ VEĽKOSŤ GD530

### ► ŠPECIFIKÁCIE PRODUKTOV

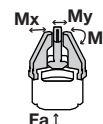


#### ► Diagram uchopovacej sily



#### ► Sily a momenty

Zobrazuje statické sily a momenty, ktoré môžu pôsobiť okrem uchopovacej sily.



|         |      |
|---------|------|
| Mr [Nm] | 300  |
| Mx [Nm] | 200  |
| My [Nm] | 300  |
| Fa [N]  | 8000 |

### ► OBSIAHNUTÉ V OBJEME DODÁVKY



2 [kus]  
Zvierkovnica  
KB8K



6 [kus]  
Strediaci kotúč  
DST41600

### ► ODPORÚČANÉ PRÍSLUŠENSTVO



#### NAPÁJANIE



**GV1-4X8**  
Priame skrutkovania



**WV1-4X8**  
uhlové výkyvné skrutkovania



**DEV08**  
Rýchloodvzdušňovacie ventily



**DSV1-8**  
Poistné tlakové ventil



**DSV1-8E**  
Poistné tlakové ventil s rýchlym odvzdušením



#### SENZOR



**NJ8-E2**  
induktívny snímač približenia - kábel 5 m



#### SENZOR



**NJ8-E2S**  
induktívny snímač približenia - zástrčka M8



#### PRIPOJENIA/OSTATNÉ



**KAG500**  
Konektor priame kábel 5 m - puzdro M8



**KAW500**  
konektor uhlové kábel 5 m - puzdro M8



**S8-G-3**  
Konektor konfekčne použiteľný priame - zástrčka M8



**S12-G-3**  
konektor konfekčne použiteľný priame - zástrčka M12

| Objednávacie č.                          | GD530 |
|--|-------|
| Zdvih na čelust' [mm]                    | 30    |
| Uchopovacia sila zavrieť [N]             | 1300  |
| Uchopovacia sila otvoriť [N]             | 1300  |
| Doba zatvárania [s]                      | 0,3   |
| Doba otvárania [s]                       | 0,3   |
| Opakovacia presnosť +/- [mm]             | 0,05  |
| Prevádzkový tlak min. [bar]              | 3     |
| Prevádzkový tlak max. [bar]              | 8     |
| Menovitý prevádzkový tlak [bar]          | 6     |
| Prevádzková teplota min. [°C]            | +5    |
| Prevádzková teplota max. [°C]            | +80   |
| Objem valca na cyklus [cm <sup>3</sup> ] | 170   |
| Druh krytia potiem IEC 60529             | IP40  |
| Hmotnosť [kg]                            | 7,3   |

► **Technické údaje**

