

공구교환기 시리즈 FWR

▶ 제품의 장점



▶ 자동 툴체인저, 외부 제어 미사용

툴체인저는 스토리지 스테이션과 함께 사용 시 기계식으로 작동되므로 교환 과정에 추가적인 에너지 공급이 필요하지 않습니다.

▶ 수동 툴체인저

FWR40 및 FWR50 사이즈는 한 손으로도 열 수 있습니다. 이를 원하지 않는 경우 수동 작동 기능을 차단할 수 있습니다.

▶ 매체 전달 옵션

툴체인저를 귀사의 애플리케이션에 맞게 적용하십시오. WER1000 및 WER2000 시리즈의 에너지 엘리먼트를 사용하면 표준 연결을 통해 다양한 매체를 전달할 수 있습니다!

▶ 여러분의 용도에 적합한 제품

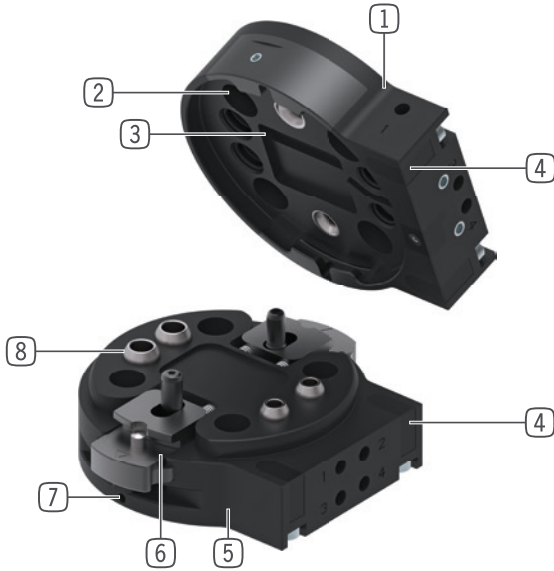


▶ 저희 제품은 도전을 좋아합니다!

극한 조건의 세계 어느 곳이든, 저희의 신뢰성이 실제로 증명된 구성 부품과 시스템으로 여러분에게 무한한 가능성을 제공합니다. 여러분의 특별한 용도에 적합한 제품을 발견하십시오:

www.zimmer-group.kr

▶ 용도 명세



- ① 고정부품
- 로봣측 조립
- ② 연결 플랜지
- EN ISO 9409-1 부품회로
- ③ 루즈 파트 사용 가능 조희
- 인덱티브 근접 스위치로
- ④ 에너지 요소 고정
- 직접 연결, 어댑터 플레이트 미사용
- ⑤ 비고정 부품
- 공구측 조립
- ⑥ 잠금
- 수동 작동
- 스토리지 스테이션을 통한 자동 작동
- ⑦ 수동 작동 차단(선택 가능)
- 원치 않는 해제 방지
- ⑧ 내장된 공기통과
- 공기/진공 관통부
- 호스 없이 제어 가능

▶ 기술 데이터

설비 크기	EN ISO 9409-1 기준 연결 플랜지	최대 취급 중량*	공구 최대 중량**	공압 에너지 전달
		[kg]	[kg]	[숫자]
FWR40	TK 40	13	5	4
FWR50	TK 50	16	7	4
FWR63	TK 63	20	10	4
FWR80	TK 80	29	12	4

*취급 중량은 공구 교환장치에 장착할 수 있는 최대 중량입니다.

취급 중량 = 엔드 이펙터 + 공작물

**공구 무게는 보관 스테이션에 있을 수 있는 엔드 이펙터의 최대 무게(공작물 제외)입니다.

공구 무게 = 엔드 이펙터 + 느슨한 부품

▶ 세부 정보는 온라인으로 사용가능



모든 정보는 한 클릭으로: www.zimmer-group.com. 기술 정보모든 정보를 원하시는 제품의 주문번호로 여러분의 설비크기에 해당되는 데이터, 도면, 3-D 모델, 작동설명서를 보실 수 있습니다. 빠르고, 한 눈에 들어오는 최신 정보.

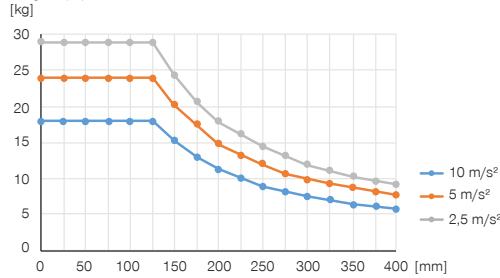
공구교환기 설비 크기 FWR80

▶ 제품 규격



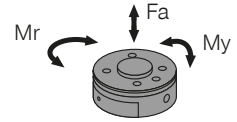
▶ 가변 설치 위치

가속 및 레버 암에 따라 최대 핸들링 무게 표시. 기술 설계를 대체하지 않습니다.




▶ 힘 및 모멘트


공구교환기에 작용할 수 있는 정적 힘과 모멘트를 보여줌





Mr [Nm]	160
My [Nm]	160
Fa [N]	3200

▶ 배송 구성에 포함

	2 [조각] 고정 나사 C737903102
---	-------------------------------

	4 [조각] 고정 나사 C0912025186
---	--------------------------------


	2 [조각] O-링 COR0050100
---	-----------------------------

	2 [조각] O-링 COR0100100
---	-----------------------------


▶ 부품 권장


에너지 공급

	GVM5 직선-나사 체결부
---	--------------------------

	WV1-8X8 각선회-나사 체결부
---	------------------------------

연결/기타


	에너지 요소 및 액세서리 도구 교환기
---	----------------------

	AFWR1-80-A 스토리지 스테이션
---	--------------------------------

센서

	NJR04-E2SK 직선 케이블 0.3 m - 소켓 M8 플러그 연결
---	--

▶ 액세서리 권장 스토리지 스테이션

	NJ5-E2SK-01 직선 케이블 0.3 m - 소켓 M8 플러그 연결
---	---

주문번호

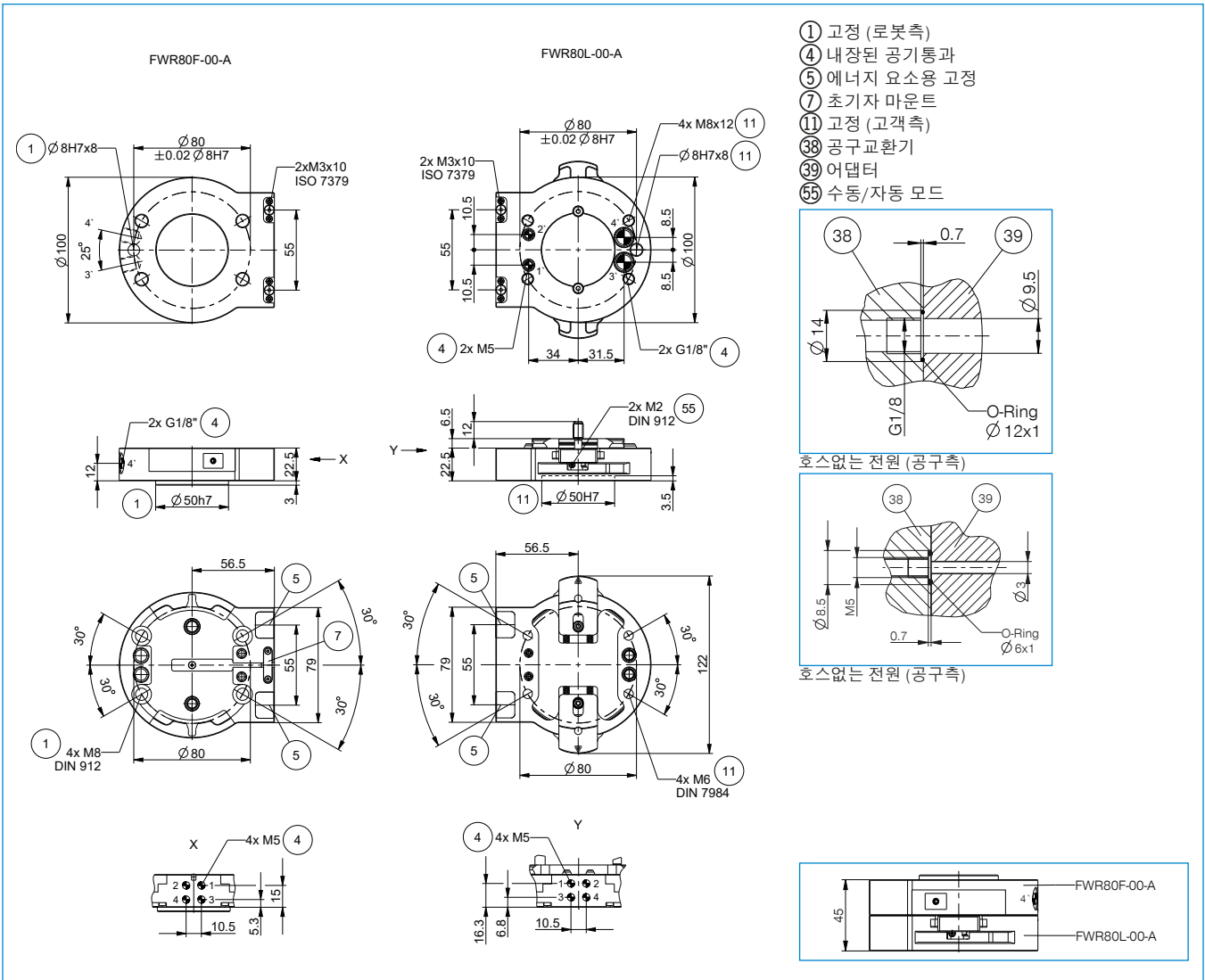
EN ISO 9409-1 기준 연결 플랜지
최대 취급 중량 [kg]
공구 최대 중량 [kg]
공압 에너지 전달 [숫자]
M5 캐리어당 유량
G1/8" 캐리어당 유량
전기 에너지 전달
잠금 스트로크 [mm]
Z 반복정밀도 [mm]
X, Y 반복정밀도 [mm]
접합력 [N]
해제력 [N]
최대로 X, Y에서 커플링시 축오프셋 [mm]
최대로 X, Y에서 커플링시 축오프셋 [°]
조임력 [N]*
조임 토크 [Nm]*
에너지 전달을 위한 작동 압력 [bar]
작동 온도 [°C]
관성모멘트 [kgcm ²]
IEC 60529 준거 보호방식
무게 [kg]

기술 데이터

	FWR80F-00-A	FWR80L-00-A
TK 80	TK 80	TK 80
29	29	29
12	12	12
4	4	4
170	170	170
650	650	650
옵션	옵션	옵션
1		
0.02		
0.03		
0	0	0
0	0	0
2.2	2.2	2.2
1.5	1.5	1.5
120		
6		
-0.6 ... 6		-0.6 ... 6
5 ... +80		5 ... +80
8.38	8.38	9.97
IP44**	IP44**	IP44**
0.52	0.52	0.68

*에너지 엘리먼트 접합력에 유의하십시오!

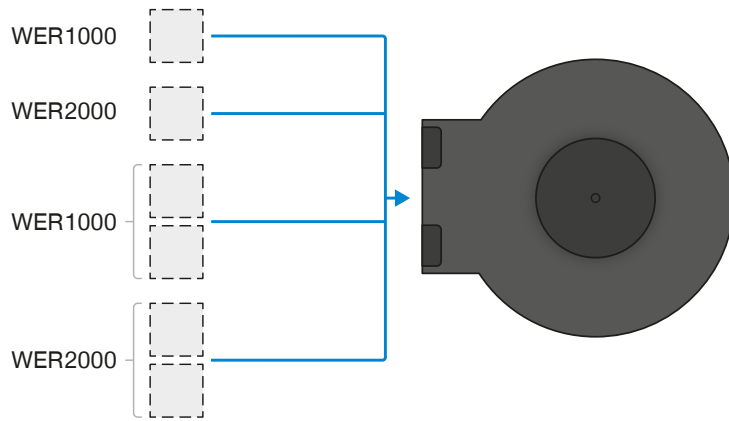
**결합 된 경우에만



공구 교환기용 에너지 요소

FWR63 / FWR80 설비크기

▶ 연결 다이어그램



예외: WER2000FPL02-06-B 또는 WER1000LPL02-06-B는 사용할 수 없습니다!