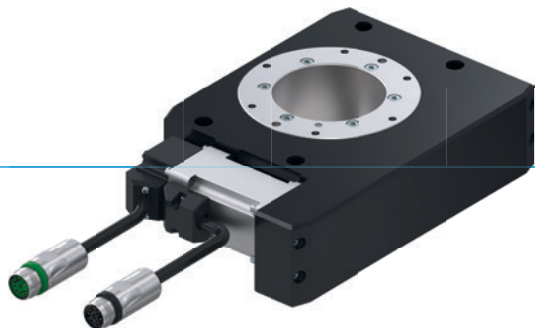


OTOČNÉ MODULY

SÉRIA DES

► VÝHODY VÝROBKU



„Individualista“

► Tu rozhodujete vy!

Či už ide o štandardný motor alebo motory iných výrobcov – vy rozhodujete o tom, čo je najlepšie pre váš systém

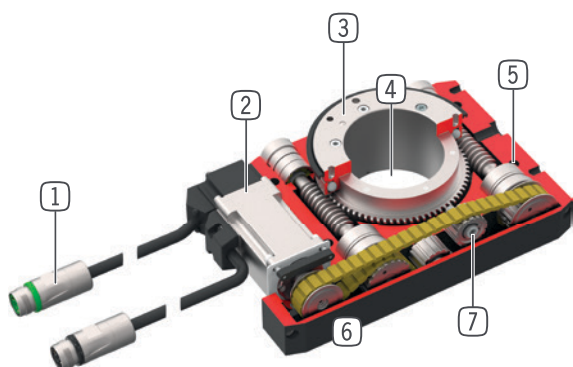
► Integrovaný prenos médií

Pomocou rozdeľovača médií D1 nie sú prerušené káble a nedefinované rušivé obrysy v dôsledku napájacích vedení žiadnym problémom

► Voľne polohovateľný

Je jedno, či ide o otáčanie, zdvíhanie alebo taktovanie: Jednotka je univerzálne použiteľná a môže sa individuálne prispôbiť na vašu aplikáciu

► PREHLAD VÝHOD



① Prívod energie

- motorový kábel s puzdrom
- snímací kábel so zástrčkovou prípojkou

② pohon

- AC servomotorom

③ prípojná príruha

- pre pripojenie na platňu adaptéra podľa špecifikácie (vyrobiť podľa želania zákazníka)
- najjednoduchšie pripojenie dielca

④ stredový otvor

- pre vedenie kábla

⑤ upevnenie a polohovanie

- alternatívne na viacerých miestach pre individuálnu montáž chápadla

⑥ Robustné, ľahké teleso

- hliníková zliatina s tvrdým povlakom

⑦ Prenos sily

- ozubený remeň/ozubená tyč/závitková prevodovka



► VLASTNOSTI RADU

Konštrukčná veľkosť		Verzia		
DESXXX		-B	D1-B	-99
PB	Profibus	•	•	
PN	Profinet, EtherCat, EtherNet/IP, Sercos	•	•	
M	s pohonom	•	•	
M	bez pohonu; montáž u zákazníka			•
5 Mio	5 mil. otáčok bez údržby (max.)	•	•	•
Lock	Mechanická samozvernosť	•	•	•
IP 54	IP54	•	•	•
Wi-Fi	Integrovaná registrácia	•	•	
Arrow	Polohovanie voľné	•	•	
Angle	Uhol výkyvu nastavovací	•	•	
Lightning bolt	Elektrické prevedenie		•	
Water drop	Tekuté prevedenie		•	

► TECHNICKÉ ÚDAJE

Konštrukčná veľkosť	uhol výkyvu [°]	krútiaci moment [Nm]	Hmotnosť [kg]	Trieda IP
DES140	∞	10 - 12	4 - 7	IP54
DES190	∞	62 - 64	10,8 - 15,9	IP54

► BLIŽŠIE INFORMÁCIE SÚ K DISPOZÍCII ONLINE



Všetky informácie jedným kliknutím: www.zimmer-group.com. Pomocou objednávacieho čísla želaného produktu nájdite údaje, nákresy a 3D modely k vašej konštrukčnej veľkosti. Rýchlo, prehľadne a vždy aktuálne.

OTOČNÉ MODULY

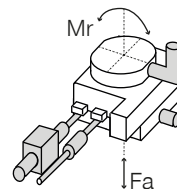
KONŠTRUKČNÁ VEĽKOSŤ DES140

► ŠPECIFIKÁCIE PRODUKTOV



► Sily a momenty

Ukazuje statické zaťaženie ložiska.



Fa [N]	7000
Mr [Nm]	400

► OBSIAHNUTÉ V OBJEME DODÁVKY



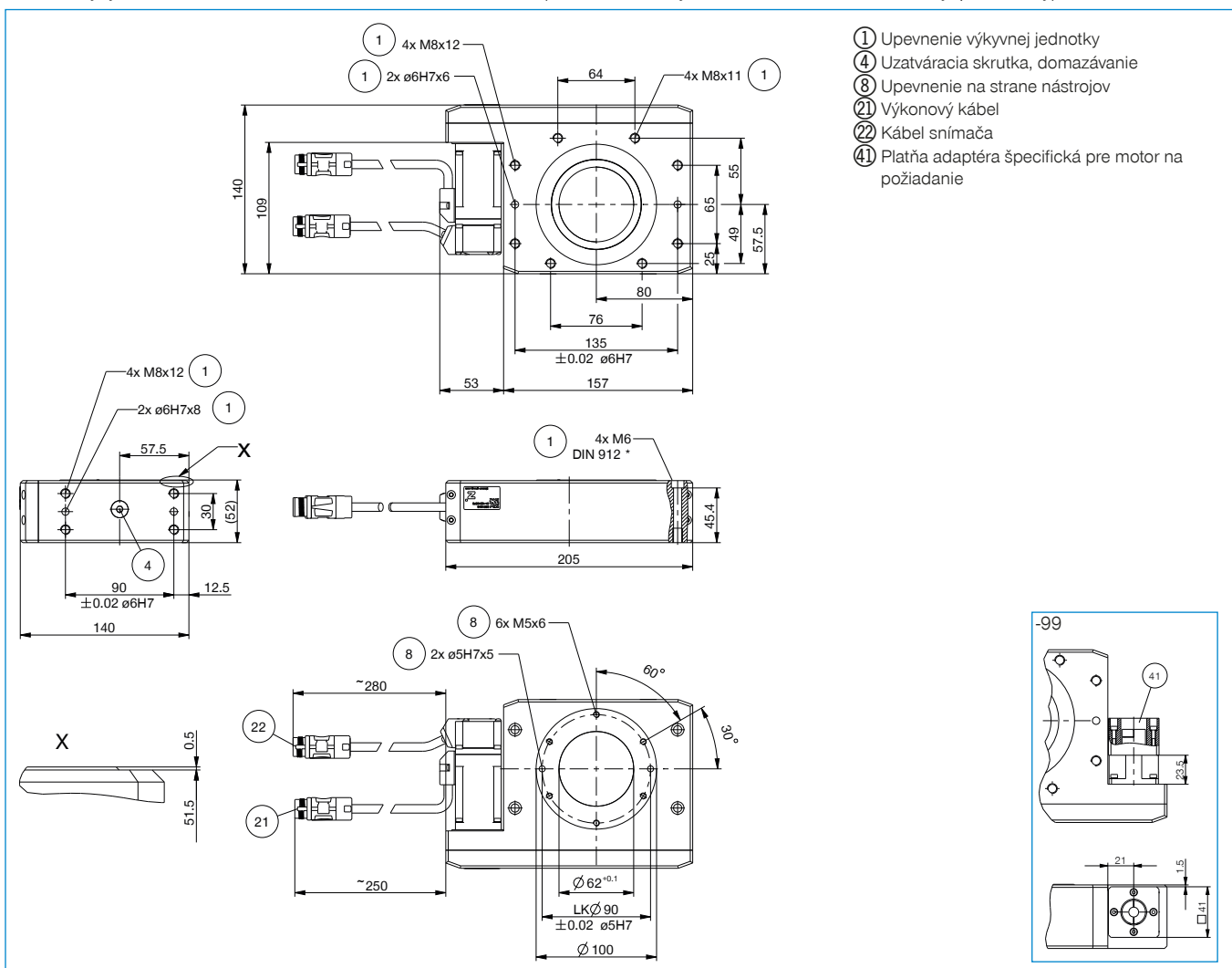
1 [kus]
USB na uvedenie do prevádzky
052650

► ODPORÚČANÉ PRÍSLUŠENSTVO NÁJDETE NA NASLEDUJÚCICH STRANÁCH

Objednávacie č.	► Technické údaje	
	DES140-B	DES140-99
Pohon *	AC servomotor	Špecificky pre zákazníka
Uhol [°]	neobmedzený	
Menovitý otáčavý [Nm]	9	
Moment otáčania max. [Nm]	12	
Menovitý počet otáčok [U/min]	30	
Počet otáčok max. [U/min]	50	
Doba výkyvu 360° pri 30 U/min [s] **	2,5	
Doba výkyvu 360° pri 50 U/min [s] **	1,8	
Hmotnostný moment zotrvačnosti max. [kgm ²]	1	
Zrýchlenie polohovania [rad/s ²]	50	
Oneskorenie polohovania [rad/s ²]	50	
Elektrický prenos energie		
Pneumatický prenos energie [Počet]		
Samozvernosť	mechanická	mechanická
Prenos sily	mechanizmus so šikmými ozubenými kolesami / závitovkou	mechanizmus so šikmými ozubenými kolesami / závitovkou
Opakovacia presnosť +/- [°]	0,02	0,02
Presnosť polohovania +/- [°]	0,10	0,10
Prevádzková teplota [°C]	5 ... +80	5 ... +80
Napätie vstupu do siete	1x200-240 VAC 50HZ	
Jednosmerný prúd [A]	0,9	
Špičkový prúd [A]	3	
Druh krytia potiem IEC 60529	IP54	IP54
Hmotnosť [kg]	4,1	3,8

*Externý motor vybrať podľa identifikačného čísla motora v kapitole typový rad DES - príslušenstvo

**Doba výkyvu nezávisí od hmotnostného momentu zotrvačnosti (max. hmotnostný moment zotrvačnosti nesmie byť prekročený)



OTOČNÉ MODULY

SÉRIA DES - PRÍSLUŠENSTVO

► ODPORÚČANÉ PRÍSLUŠENSTVO



NAPÁJANIE



ZUBHCS-B
Regulátor pohonu
Profibus



ZUBHCSME-B
Regulátor pohonu SERCOS III, PRO-
FINET IO, EtherNet/IP, EtherCAT



ZUBHCSN
Sietové filtre



GV1-4X8
Priame skruttkovania



WV1-4X8
uhlové výkyvné skruttko-
vania



PRIPOJENIA/OSTATNÉ



ZUBHCSKAG05-B
Kábel snímača 5 m



ZUBHCSKAG10-B
Kábel snímača 10 m



ZUBHCSKAG25-B
Kábel snímača 25 m



ZUBHCSKAP01
Programovací kábel



ZUBHCSKAL05-B
Napájací kábel 5 m



ZUBHCSKAL10-B
Napájací kábel 10 m



ZUBHCSKAL25-B
Napájací kábel 25 m



RSTVSM23G12S-B
Priamy okrúhly konektor –
konektor M23



RSTVSM23W12S-B
Uhlový okrúhly konektor –
konektor M23



RSTVSM23G12B-B
Priamy okrúhly konektor –
puzdro M23



RSTVSM23W12B-B
Uhlový okrúhly konektor –
puzdro M23

Objednávacie č.	► Technické údaje o motoroch	
	MSM019B-0300-NN-M5-MH0	MSM031C-0300-NN-M5-MH0
Vhodné pre	DES140	DES190
Výrobca	BOSCH	BOSCH
Menovitý otáčavý [Nm]	0,32	1,3
Moment otáčania max. [Nm]	0,95	3,8
Menovitý počet otáčok [U/min]	3000	3000
Počet otáčok max. [U/min]	5000	5000
Druh krytia potiem IEC 60529	IP54	IP54

