



## Pinza per sacchi

Sistema di manipolazione  
per sacchi

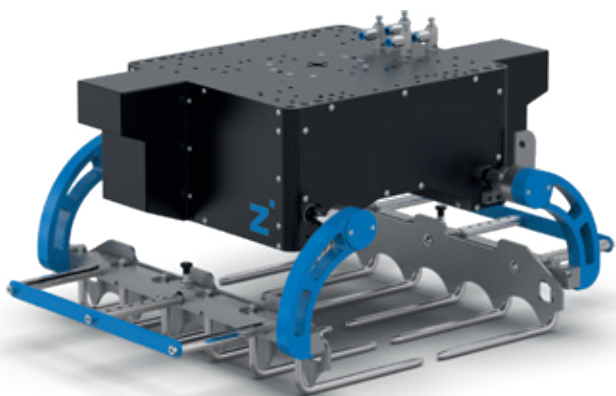
THE KNOW-HOW FACTORY

# PINZA PER SACCHI

## SOLUZIONI DI SISTEMA

### SISTEMA DI MANIPOLAZIONE PER SACCHI

La pinza per sacchi di Zimmer Group è un sistema End-Of-Arm unico nel suo genere per la manipolazione di sacchi che possono essere riempiti con le più svariate merci: farina, verdura, frutta, grano, fertilizzanti, sostanze chimiche, cemento o numerosi altri prodotti. Ma anche i materiali dei sacchi da manipolare possono variare, spaziando dalla carta alla plastica, dalla iuta ai tessuti.



Pinza per sacchi  
N° ordine BAG137256

### VANTAGGI DEL PRODOTTO

- ▶ Pinza per sacchi, resistente e veloce per soluzioni di pick-and-place o di pallettizzazione di fine linea
- ▶ Pinza modulare per la manipolazione di diversi tipi di sacchi e materiali
- ▶ Accessori facili da adattare e pronti all'installazione che garantiscono l'efficienza, aumentando la produttività
- ▶ Soluzioni leggere e pronte al montaggio per accelerare i progetti
- ▶ Soluzione affermata di standard industriale che garantisce lunga durata, lunghi tempi di funzionamento e una facile manutenzione



IP54



Pneumatica



Presca in chiusura



Ganasce sincronizzate



Dispositivo di sicurezza della forza di presa per il mantenimento della pressione

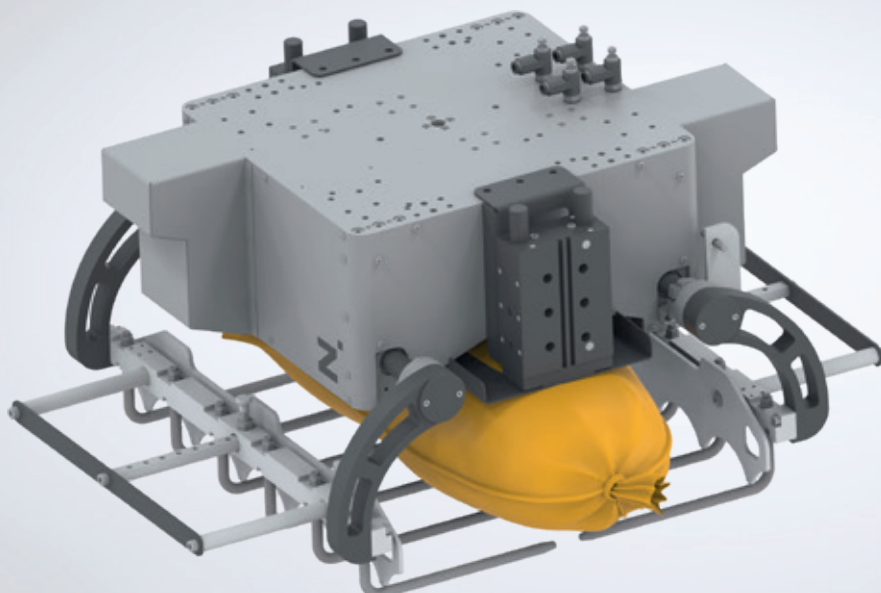
Sollevatore pallet  
Z135371



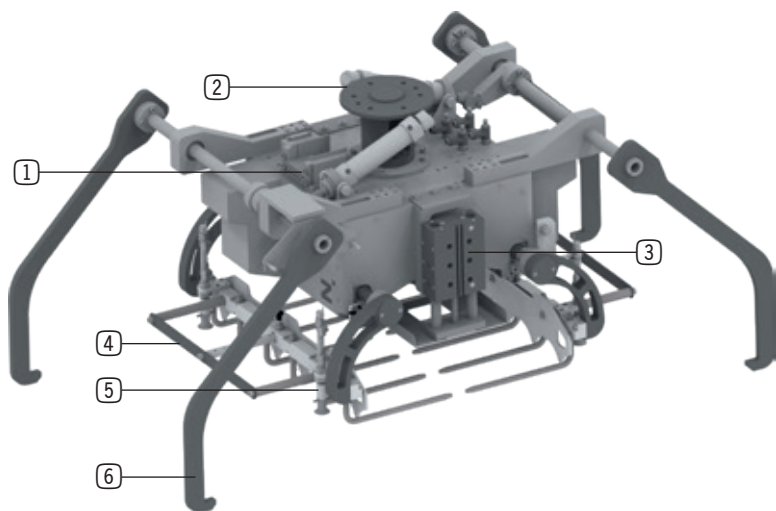
Sollevatore interfalde  
Z135343



Unità di pressatura superiore/pressore  
Z135374 e Z137857



## FUNZIONI E DETTAGLI



- ① Accessori: terminale valvole
- ② Accessori: flangia di collegamento robot
- ③ Accessori: unità di pressatura (altezza 75-150 mm)
- ④ Ganascia regolabile (larghezza 170-430 mm)
- ⑤ Accessori: pinza per strati intermedi
- ⑥ Accessori: pinza per pallet

## DATI TECNICI - STANDARD

	Descrizione	Peso del pezzo	Dimensioni max. (lxlaxh)	Dimensioni min. (lxlaxh)	Peso del sistema	Tempo di chiusura/apertura
N° ordine		[kg]	[mm]	[mm]	[kg]	[sec]
<b>BAG137256</b>	Pinza per sacchi	25	600 x 430 x 150	600 x 170 x 75	45	0,6
<b>BAG137855</b>	Pinza per sacchi	50	700 x 500 x 175	700 x 300 x 100	55	0,6
<b>BAG165171</b>	Doppia pinza per sacchi	25+25	600 x 430 x 150 + 600 x 430 x 150	600 x 170 x 75 + 600 x 170 x 75	115	0,6

## DATI TECNICI - OPZIONI

	Descrizione	Peso del pezzo	Dimensioni max. (lxlaxh)	Dimensioni min. (lxlaxh)	Peso del sistema	Tempo di chiusura/apertura
N° ordine		[kg]	[mm]	[mm]	[kg]	[sec]
<b>Z135374</b>	Unità di pressatura superiore [Accessorio]	25	600 x 430 x 150	600 x 170 x 75	15	0,5
<b>Z137857</b>	Pressore [Accessorio]	50	700 x 500 x 175	700 x 300 x 100	15	0,5
<b>Z135343</b>	Pinza per strati intermedi [accessorio]	-	1200 x 1200	1000 x 1000	5	0,5
<b>Z135371</b>	Sollevatore pallet [accessorio]	-	1200 x 1200	1000 x 1000	30	2
<b>Z165169* (su richiesta)</b>	Adattatore robot Tipo di piastra	-	-	-	3	NA
<b>Z165170* (su richiesta)</b>	Adattatore robot Tipo di struttura	-	-	-	5,5	NA
<b>Z165147** (su richiesta)</b>	Componenti pneumatici (valvola, gruppi valvole, ecc.)	-	-	-	-	-

\* Z165169 e Z165170 come numeri di riferimento. Numeri specifici per il rispettivo robot su richiesta.

\*\* Z165147 come numero di riferimento. Numeri specifici per combinazioni diverse su richiesta.

## ZIMMER GROUP – THE KNOW-HOW FACTORY

**IN QUANTO KNOW-HOW FACTORY LAVORIAMO PER OGNI SETTORE E FORNIAMO TUTTO SENZA INTERMEDIARI. IL NOSTRO PORTFOLIO CLIENTI È MOLTO ARTICOLATO, SIA IN PROFONDITÀ CHE IN AMPIEZZA.**

**AVETE UN PROBLEMA DI SVILUPPO? NOI LO RISOLVIAMO! METTETEVI ALLA PROVA NELLA RICERCA E SVILUPPO. NUMEROSE INNOVAZIONI PROVENGONO DALLA NOSTRA AZIENDA. SIAMO ENTUSIASTI DELLE NOVITÀ E RITENIAMO FONDAMENTALE UNO SPIRITO AZIENDALE PIONIERISTICO.**

### CONTATTO – IN TUTTO IL MONDO

Con le attuali 17 sedi in tutto il mondo e partner in oltre 125 Paesi, vi offriamo l'assistenza eccellente di un leader tecnologico. Saremo felici di poter rispondere alle vostre richieste!



[www.zimmer-group.com/it/contatti](http://www.zimmer-group.com/it/contatti)

### LA TECNOLOGIA DEI SISTEMI DI ZIMMER GROUP – GLI SPECIALISTI PER SOLUZIONI SPECIALI

Con più di 30 anni di esperienza nello sviluppo, la tecnologia dei sistemi crea soluzioni speciali per il settore della manipolazione e dell'automazione.



[www.zimmer-group.com/it/tecnologia-di-sistema](http://www.zimmer-group.com/it/tecnologia-di-sistema)

### DISPONIBILITÀ 24 ORE SU 24 – IL NOSTRO STAND FIERISTICO VIRTUALE

Con funzioni di grande effetto quali una ripresa aerea animata, hotspot informativi da cliccare o modelli 3D girevoli, possiamo entusiasmarvi sicuramente anche in modalità virtuale.



[www.zimmer-group.com/it/expo](http://www.zimmer-group.com/it/expo)

### LE NOSTRE NOVITÀ

Zimmer Group è noto come fucina di idee e per il suo spirito inventivo. Ciò consente ogni anno di offrire nuove soluzioni innovative e personalizzate. I prodotti di punta del momento si trovano qui.



[www.zimmer-group.com/it/novita](http://www.zimmer-group.com/it/novita)

#### SEDE CENTRALE:

#### ZIMMER GROUP

Am Glockenloch 2  
DE 77866 Rheinau  
T +49 7844 9139-0  
F +49 7844 9139-1199  
info.de@zimmer-group.com  
[www.zimmer-group.com](http://www.zimmer-group.com)