



Pinzas para sacos

Sistema de manipulación para sacos

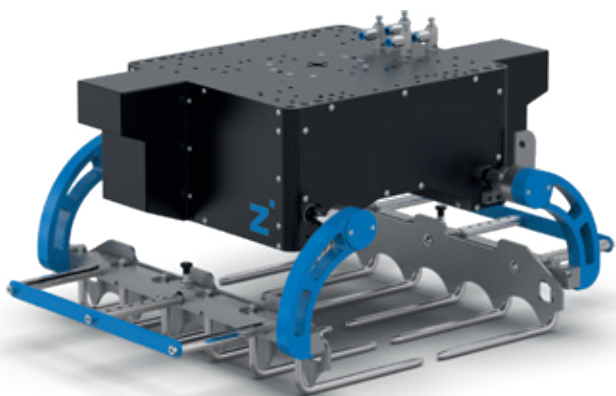
THE KNOW-HOW FACTORY

PINZAS PARA SACOS

SOLUCIONES DE SISTEMA

SISTEMA DE MANIPULACIÓN PARA SACOS

La pinza para sacos de Zimmer Group es un sistema End of Arm único para manipular sacos que pueden llenarse con una gran variedad de productos, como harina, verduras, frutas, cereales, fertilizantes, productos químicos, cemento o muchos otros. Asimismo, los materiales de saco pueden ser muy variados, incluidos papel, plástico, yute y tela (tejida).



Pinzas para sacos
N.º de pedido BAG137256

VENTAJAS DEL PRODUCTO

- ▶ Pinza para sacos rígida, resistente y rápida para soluciones pick and place de fin de línea y de paletización
- ▶ Pinza modular que manipula un gran número de sacos y materiales
- ▶ Accesorios de fácil adaptación y listos para instalar proporcionan eficacia y una mayor productividad
- ▶ Soluciones ligeras y listas para montar que contribuyen a una ejecución más rápida de los proyectos
- ▶ Una solución industrial estándar probada que garantiza una larga vida útil y tiempo de funcionamiento, con un mantenimiento sencillo



IP54



Accionamiento neumático



Agarre cerrando



Mordazas sincronizadas



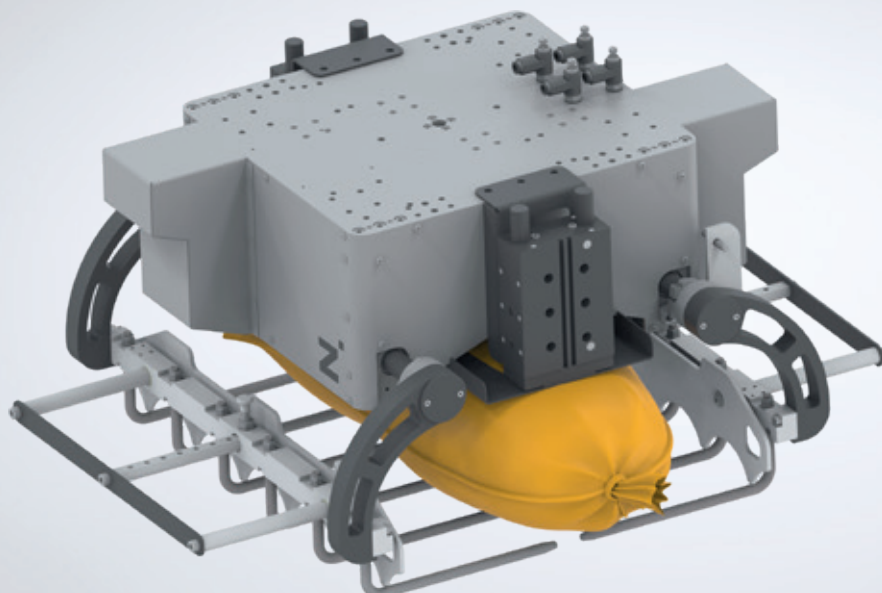
Dispositivo de seguridad con fuerza de agarre para mantener la presión



Elevador de palés
Z135371

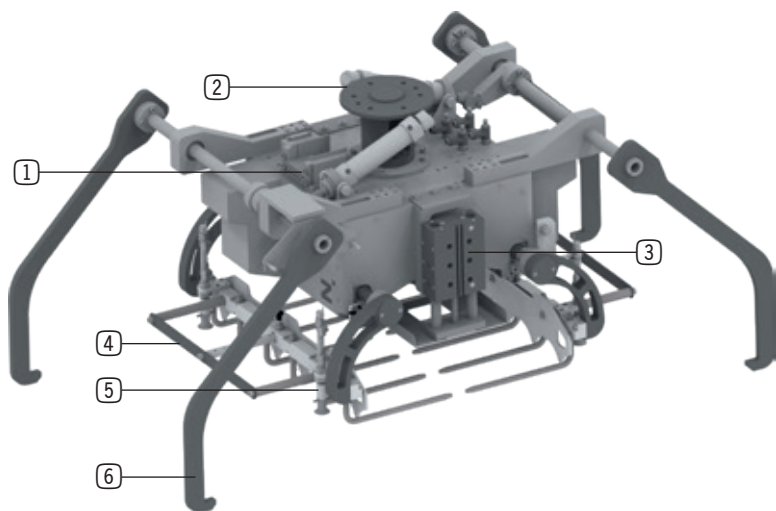


Elevador de láminas
Z135343



Grupo de presión superior/
dispositivo de retención
Z135374 y Z137857

FUNCIONES Y DETALLES



- ① Accesorios: terminal de válvula
- ② Accesorios: brida de unión a robot
- ③ Accesorios: grupo de presión (altura 75-150 mm)
- ④ mordaza ajustables (anchura 170-430 mm)
- ⑤ Accesorios: pinza para capas intermedias
- ⑥ Accesorios: pinza para palés

DATOS TÉCNICOS - ESTÁNDAR

	Grupo	Peso de la pieza de trabajo	Dimensión máx. (lxanxal)	Dimensión mín. (lxanxal)	Peso del sistema	Tiempo de cierre/ tiempo de apertura
N.º de pedido		[kg]	[mm]	[mm]	[kg]	[seg]
BAG137256	Pinza para sacos	25	600 x 430 x 150	600 x 170 x 75	45	0,6
BAG137855	Pinza para sacos	50	700 x 500 x 175	700 x 300 x 100	55	0,6
BAG165171	Pinza para sacos doble	25+25	600 x 430 x 150 + 600 x 430 x 150	600 x 170 x 75 + 600 x 170 x 75	115	0,6

DATOS TÉCNICOS - OPCIONES

	Grupo	Peso de la pieza de trabajo	Dimensión máx. (lxanxal)	Dimensión mín. (lxanxal)	Peso del sistema	Tiempo de cierre/ tiempo de apertura
N.º de pedido		[kg]	[mm]	[mm]	[kg]	[seg]
Z135374	Grupo de presión superior [Accesorio]	25	600 x 430 x 150	600 x 170 x 75	15	0,5
Z137857	Dispositivo de retención [Accesorio]	50	700 x 500 x 175	700 x 300 x 100	15	0,5
Z135343	Pinza para capas intermedias [Accesorio]	-	1200 x 1200	1000 x 1000	5	0,5
Z135371	Elevador de palés [Accesorio]	-	1200 x 1200	1000 x 1000	30	2
Z165169* (bajo demanda)	Adaptador a robot Tipo de placa	-	-	-	3	NA
Z165170* (bajo demanda)	Adaptador de robot Tipo de estructura	-	-	-	5,5	NA
Z165147** (bajo demanda)	Dispositivos neumáticos (válvula, bancos, etc.)	-	-	-	-	-

* Z165169 y Z165170 como números de referencia. Números específicos para el respectivo robot bajo demanda.

** Z165147 como número de referencia. Números específicos para distintas combinaciones bajo demanda.

ZIMMER GROUP – THE KNOW-HOW FACTORY

COMO KNOW-HOW FACTORY, TRABAJAMOS PARA TODOS LOS SECTORES Y LO SUMINISTRAMOS TODO DE UNA MANO. NUESTRA CARTERA ES MUY AMPLIA TANTO EN CUANTO A PROFUNDIDAD COMO ANCHURA.

¿TIENE UN PROBLEMA DE DESARROLLO? ¡SE LO SOLUCIONAMOS! EXÍJANOS EN LA INVESTIGACIÓN Y EL DESARROLLO. MÚLTIPLES INNOVACIONES PROCEDEN DE NUESTRA EMPRESA. NOS APASIONA TODO LO NUEVO Y APOSTAMOS POR EL ESPÍRITU PIONERO EMPRESARIAL.

CONTACTO – EN TODO EL MUNDO

Con 17 delegaciones en todo el mundo y partners en más de 125 países, le ofrecemos un servicio excelente como líder tecnológico. ¡Póngase en contacto con nosotros!



www.zimmer-group.com/es/contacto

TECNOLOGÍA DE SISTEMA DE ZIMMER GROUP – LOS ESPECIALISTAS PARA SOLUCIONES ESPECIALES

Con más de 30 años de experiencia en desarrollo, nuestro departamento de tecnología de sistemas desarrolla soluciones especiales para el sector de la manipulación y la automatización.



www.zimmer-group.com/es/tecnologia-de-sistemas

ESTAMOS A SU DISPOSICIÓN LAS 24 HORAS – NUESTRO STAND FERIAI VIRTUAL

Con unas características impresionantes, como sobrevolar el stand virtual con una cámara, con acceso a los puntos de información y los modelos 3D, seguro que también le sorprenderemos virtualmente.



www.zimmer-group.com/es/expo

NUESTRAS NOVEDADES

Zimmer Group es conocido como grupo de expertos y por su espíritu inventivo. Esto nos permite ofrecer cada año muchas soluciones innovadoras y personalizadas. Encontrará lo más destacado de los productos aquí.



www.zimmer-group.com/es/novedades

SEDE CENTRAL:

ZIMMER GROUP

Am Glockenloch 2
DE 77866 Rheinau
T +49 7844 9139-0
F +49 7844 9139-1199
info.de@zimmer-group.com
www.zimmer-group.com