

Sackgreifer

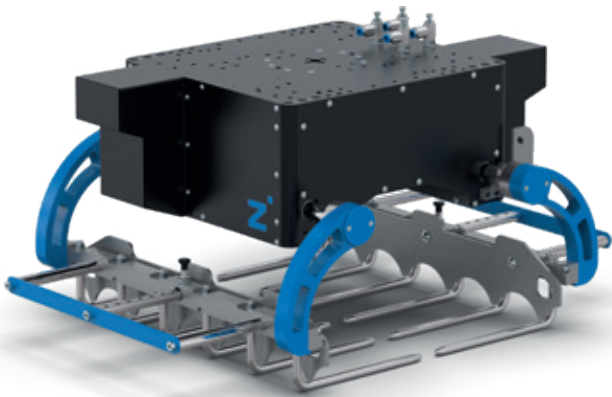
Handhabungssysteme
für Säcke

THE KNOW-HOW FACTORY

SACKGREIFER SYSTEMLÖSUNGEN

HANDHABUNGSSYSTEM FÜR SÄCKE

Der Sackgreifer der Zimmer Group ist ein einzigartiges End-of-Arm-System zur Handhabung von Säcken, die mit einer Vielzahl von Gütern gefüllt sein können, wie zum Beispiel Mehl, Gemüse, Obst, Getreide, Düngemittel, Chemikalien, Zement oder zahlreiche andere Produkte. Dabei können unterschiedliche Sackmaterialien verwendet werden, einschließlich Papier, Kunststoff, Jute sowie (gewebter) Stoff.



Sackgreifer
Bestell-Nr. BAG137256

PRODUKTVORTEILE

- ▶ Stabiler, langlebiger und schneller Sackgreifer für Pick-and-Place- oder Palettierlösungen am Bandende
- ▶ Modularer Greifer zum Handhaben vielfältiger Sack- und Materialarten
- ▶ Leicht anpassbares, installationsfertiges Zubehör sorgt für Effizienz und höhere Produktivität
- ▶ Leichte und montagefertige Lösungen unterstützen eine schnellere Projektrealisierung
- ▶ Bewährte Lösung nach Industriestandard gewährleistet Langlebigkeit, Verfügbarkeit und leichte Wartungsfähigkeit



IP54



Pneumatisch



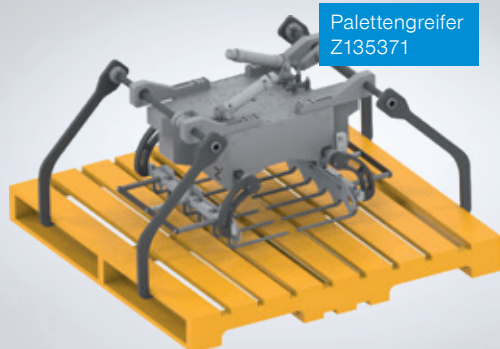
Außengreifen



Synchronisierte
Greiferbacken



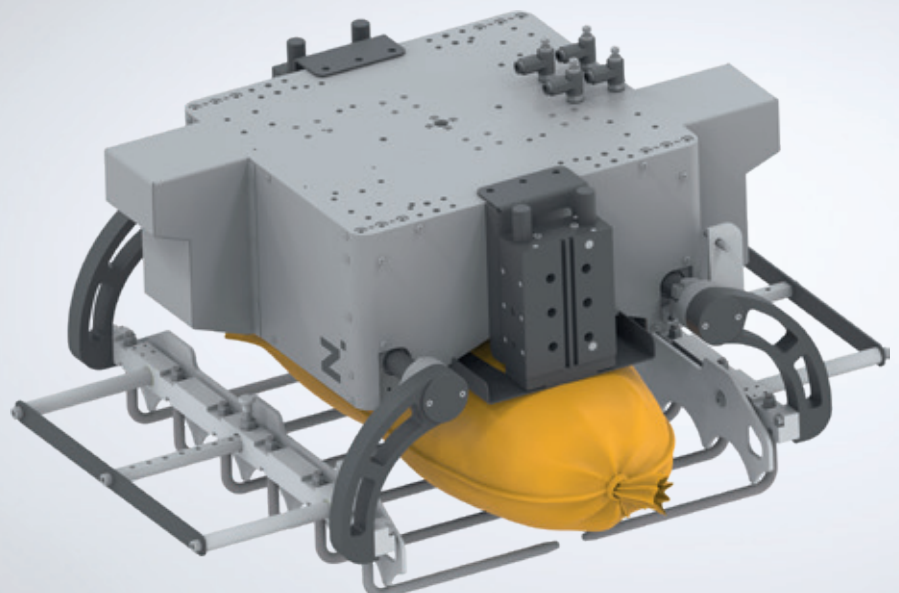
Greifkraftsicherung
für stabil gehaltenen
Greifdruck



Palettengreifer
Z135371

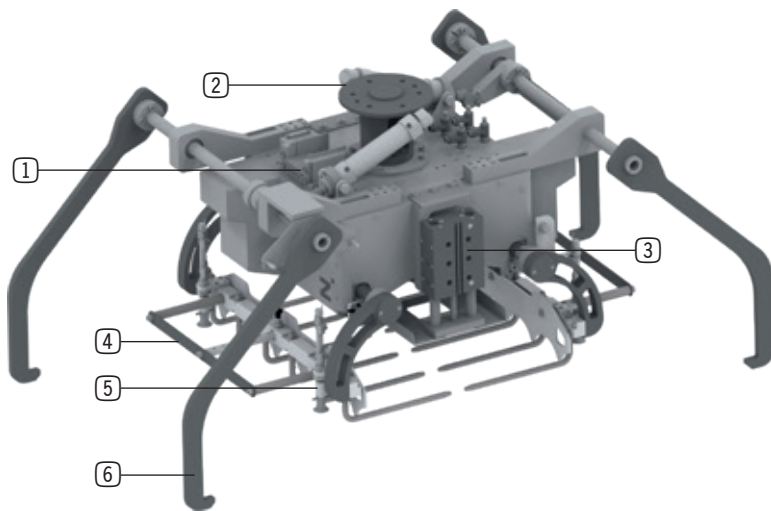


Zwischenlagengreifer
Z135343



Andrücker / Niederhalter
Z135374 und Z137857

FUNKTIONEN UND DETAILS



- ① Zubehör: Ventilinsel
- ② Zubehör: Roboteranschlussflansch
- ③ Zubehör: Druckeinheit (Höhe 75–150 mm)
- ④ Einstellbare Backen (Breite 170–430 mm)
- ⑤ Zubehör: Greifer für Zwischenlagen
- ⑥ Zubehör: Palettengreifer

TECHNISCHE DATEN – STANDARD

Bestell-Nr.	Einheit	Werkstückgewicht [kg]	Abmessungen max. (L x B x H) [mm]	Abmessungen min. (L x B x H) [mm]	Systemgewicht [kg]	Schließzeit / Öffnungszeit [sec]
BAG137256	Bag gripper	25	600 x 430 x 150	600 x 170 x 75	45	0.6
BAG137855	Bag gripper	50	700 x 500 x 175	700 x 300 x 100	55	0.6
BAG165171	Double bag gripper	25+25	600 x 430 x 150 + 600 x 430 x 150	600 x 170 x 75 + 600 x 170 x 75	115	0.6

TECHNISCHE DATEN – OPTIONEN

Bestell-Nr.	Einheit	Werkstückgewicht [kg]	Abmessungen max. (L x B x H) [mm]	Abmessungen min. (L x B x H) [mm]	Systemgewicht [kg]	Schließzeit / Öffnungszeit [sec]
Z135374	Andrücker [Zubehör]	25	600 x 430 x 150	600 x 170 x 75	15	0.5
Z137857	Niederhalter [Zubehör]	50	700 x 500 x 175	700 x 300 x 100	15	0.5
Z135343	Zwischenlagen- greifer [Zubehör]	-	1200 x 1200	1000 x 1000	5	0.5
Z135371	Palettengreifer [Zubehör]	-	1200 x 1200	1000 x 1000	30	2
Z165169* (auf Anfrage)	Roboteradapter Plattentyp	-	-	-	3	k.A.
Z165170* (auf Anfrage)	Roboteradapter Strukturtyp	-	-	-	5.5	k.A.
Z165147** (auf Anfrage)	Pneumatik- Einrichtungen (Ventile, Ventilinseln etc.)	-	-	-	-	-

* Z165169 und Z165170 als Referenznummern. Spezifische Nummern für bestimmte Roboter auf Anfrage.

** Z165147 als Referenznummer. Spezifische Nummern für andere Kombinationen auf Anfrage.

ZIMMER GROUP – THE KNOW-HOW FACTORY

ALS KNOW-HOW FACTORY ARBEITEN WIR FÜR JEDE BRANCHE UND LIEFERN ALLES AUS EINER HAND. UNSER PORTFOLIO IST WEIT GEFÄCHERT, IN DER TIEFE GENAUSO WIE IN DER BREITE.

SIE HABEN EIN ENTWICKLUNGSPROBLEM? WIR LÖSEN ES! FORDERN SIE UNS BEI FORSCHUNG UND ENTWICKLUNG. ZAHLREICHE INNOVATIONEN STAMMEN AUS UNSEREM HAUSE. WIR BEGEISTERN UNS FÜR NEUES UND STEHEN FÜR UNTERNEHMERISCHEN PIONIERGEIST.

KONTAKT – WELTWEIT

Mit derzeit 17 Niederlassungen weltweit und Partnern in über 125 Ländern bieten wir Ihnen den exzellenten Service eines Technologieführers. Wir freuen uns über Ihre Kontaktaufnahme!

www.zimmer-group.com/de/kontakt



DIE SYSTEMTECHNIK DER ZIMMER GROUP – DIE SPEZIALISTEN FÜR SONDERLÖSUNGEN

Mit über 30 Jahren Entwicklungserfahrung entwickelt die Systemtechnik Sonderlösungen für den Bereich Handling und Automation.

www.zimmer-group.com/de/systemtechnik



RUND UM DIE UHR FÜR SIE DA – UNSER VIRTUELLER MESSESTAND

Mit eindrucksvollen Features wie einem animierten Kameraflug, klickbaren Info-Hotspots oder drehbaren 3D-Modellen können wir Sie garantiert auch virtuell begeistern.

www.zimmer-group.com/de/expo



UNSERE NEUHEITEN

Die Zimmer Group ist als Ideenschmiede und für seinen Erfindergeist bekannt. Dies erlaubt jedes Jahr aufs Neue viele innovative und individuelle Lösungen anzubieten. Aktuelle Produkthighlights finden Sie hier.

www.zimmer-group.com/de/neuheiten



HAUPTSITZ:
ZIMMER GROUP
 Am Glockenloch 2
 DE 77866 Rheinau
 T +49 7844 9139-0
 F +49 7844 9139-1199
 info.de@zimmer-group.com
www.zimmer-group.com