

# Robotyka

Zmieniacze narzędzi  
seria WPR5000

THE KNOW-HOW FACTORY

# ZMIENIACZE NARZĘDZI

## SERIA WPR5000

### MAKSYMALNA ELASTYCZNOŚĆ I EFEKTYWNOŚĆ

Zmieniacz narzędzi serii WPR5000 wyróżnia się niską konstrukcją, zwiększoną powtarzalnością i maksymalnym skokiem dociągania. Kompaktowa konstrukcja umożliwia optymalne wykorzystanie przestrzeni, a duża nośność zapewnia łatwe manipulowanie nawet ciężkimi narzędziami o wadze do 500 kg.

### POMOC PRZY DOBORZE

#### Wyszukiwarka produktów dla robotyki

Odpowiedni produkt można znaleźć za pomocą kilku kliknięć. Tutaj można przejść bezpośrednio do wyszukiwarki produktów dla robotyki.



### SERIA WPR5000

#### NASZA WIEDZA I DOŚWIADCZENIE – TWOJE KORZYŚCI

##### Bezpieczny zmieniacz narzędzi

Dzięki sprężynowemu tłokowi, samoczynnej blokadzie oraz opcjonalnym czujnikom i innym akcesoriom zmieniacz narzędzi gwarantuje maksymalne bezpieczeństwo i spełnia wymagania Performance Level d kategorii sterowania 3.

##### Kinematyka blokowania

Innowacyjna kinematyka blokowania ze sworzniami blokującymi charakteryzuje się ekstremalną sztywnością i wyznacza nowe standardy dla zmienniczy narzędzi. Wyjątkowo niska konstrukcja gwarantuje minimalne obciążenie robota momentem obrotowym i umożliwia używanie mniejszych i bardziej ekonomicznych robotów.

##### Niezwykła różnorodność

Elementy energetyczne serii WER1500 i WER3000 umożliwiają znormalizowane przesyłanie energii pneumatycznej i hydraulicznej, sygnałów elektrycznych, obciążenia, komunikacji itd.



Wielkość	Kołnierz montażowy wg EN ISO 9409-1	Przenoszenie energii pneumatyczne [Szt.]	Przenoszenie energii elektryczne
WPR5040	TK 40	4	opcjonalnie
WPR5050	TK 50	4	opcjonalnie
WPR5063	TK 63	6	opcjonalnie
WPR5080	TK 80	6	opcjonalnie
WPR5100	TK 100	8	opcjonalnie
WPR5125	TK 125	10	opcjonalnie
WPR5160	TK 160	10	opcjonalnie

# PRZEGLĄD KOMPONENTÓW ROBOTYKA

## DLA KAŻDEGO PROCESU AUTOMATYZACJI

Nasza oferta obejmuje szeroki wybór produktów dla robotyki przemysłowej i lekkiej. Od modułów robotów, zmieniaaczy narzędzi, balanserów osi i ochrony przed kolizją, po rozdzielacze obrotowe i czujniki. Zwiększ efektywność swoich procesów automatyzacji.

### 2 ZMIENIACZE NARZĘDZI

Od kompaktowych systemów po modułowe i elastyczne systemy do zastosowań przemysłowych – w naszej ofercie znajdziesz odpowiedni zmieniaacz narzędzi do swojego zastosowania.

### 3 ELEMENTY ENERGETYCZNE

Najważniejsze wyposażenie zmieniaaczy narzędzi. Dostępne dla wszelkiego rodzaju mediów, takich jak prąd obciążenia, prąd sygnałowy, hydraulika, pneumatyka i komunikacja. Również elementy bezdotykowe lub podłączane i odłączane bez wyłączenia zasilania.

### 1 MATCH SYSTEM END-OF-ARM

Moduł robota łączący chwytanie mechaniczne i próżniowe. Innowacyjny system umożliwiający szybką i prostą integrację.

### 4 ROZDZIELACZ OBROTOWY

Zintegrowane pierścienie ślizgowe z połączonymi stykami i zintegrowanymi złączami powietrza w połączeniu z niską konstrukcją umożliwiają nielimitowany obrót.

### 5 BALANSER OSI

Balansery osi w płaszczyźnie X-Y i w osi Z kompensują niezawodnie i precyzyjnie niedokładności pozycjonowania detali, przy niewielkim zużyciu mechanicznym.

### 6 OCHRONA PRZED KOLIZJĄ

Ochrona przed uszkodzeniem narzędzi, detali lub systemów wskutek kolizji lub przeciążenia robota.

### 7 CZUJNIKI I ZASILANIE

Od czujników pola magnetycznego i złącza po zawory bezpieczeństwa i zawory szybkoodpowietrzające – zapewniamy precyzyjne monitorowanie i bezpieczne zasilanie.



# SZCZEGÓŁOWE DANE TECHNICZNE

## SERIA WPR5000

### MONITOROWANIE I CZUJNIKI

Zintegrowana funkcja monitorowania pozycji tłoka zapewnia obniżenie kosztów i nakładu pracy. Czujniki są zamontowane z boku w części stacjonarnej, dzięki czemu nie jest konieczna dodatkowa przestrzeń montażowa. Ponadto dostępne są opcjonalne czujniki obecności części ruchomej w części stacjonarnej.

### BEZOBSŁUGOWOŚĆ

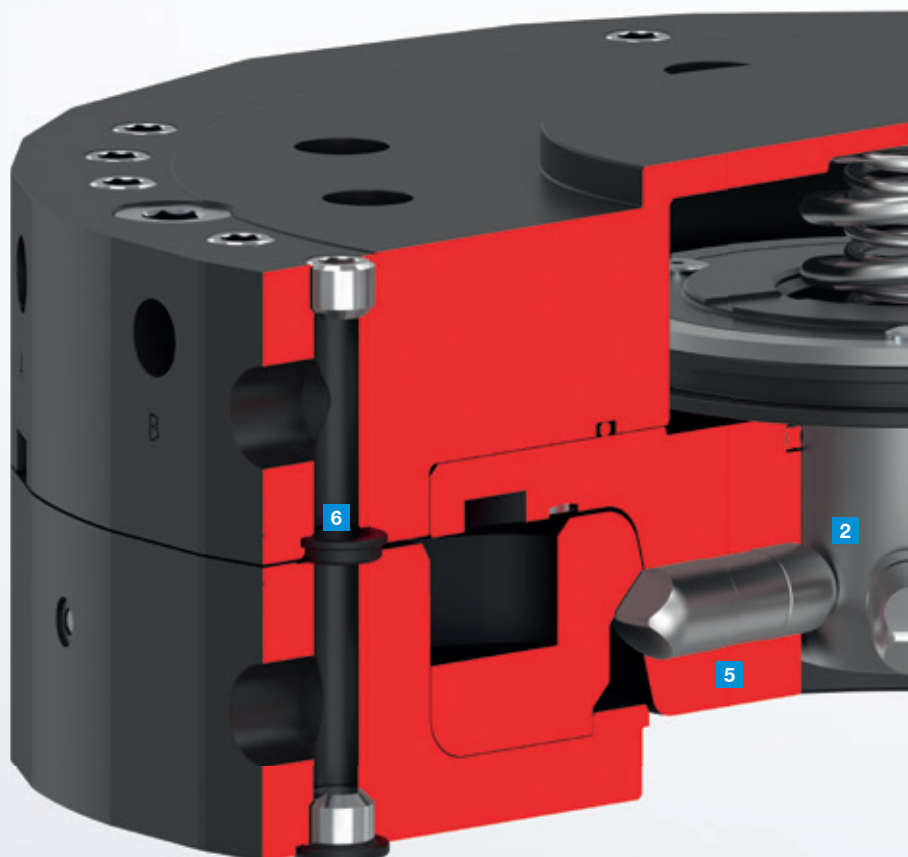
Dzięki dożywotniemu smarowaniu zmieniacze narzędzi serii WPR5000 mogą pracować bezobsługowo do 5 milionów cykli, nawet w najbardziej niekorzystnych warunkach otoczenia.

### 1 ELEMENTY ENERGETYCZNE

Niemal nieograniczona różnorodność opcjonalnych elementów energetycznych do przesyłania pneumatyki, sygnałów elektrycznych i obciążenia, komunikacji i hydrauliki. Odpowiednie elementy energetyczne do wszystkich możliwych mediów.

### 6 ZINTEGROWANY PRZEPUST POWIETRZA

Zintegrowane osiowe i promieniowe przepusty powietrza umożliwiają podłączenie bez użycia węży.

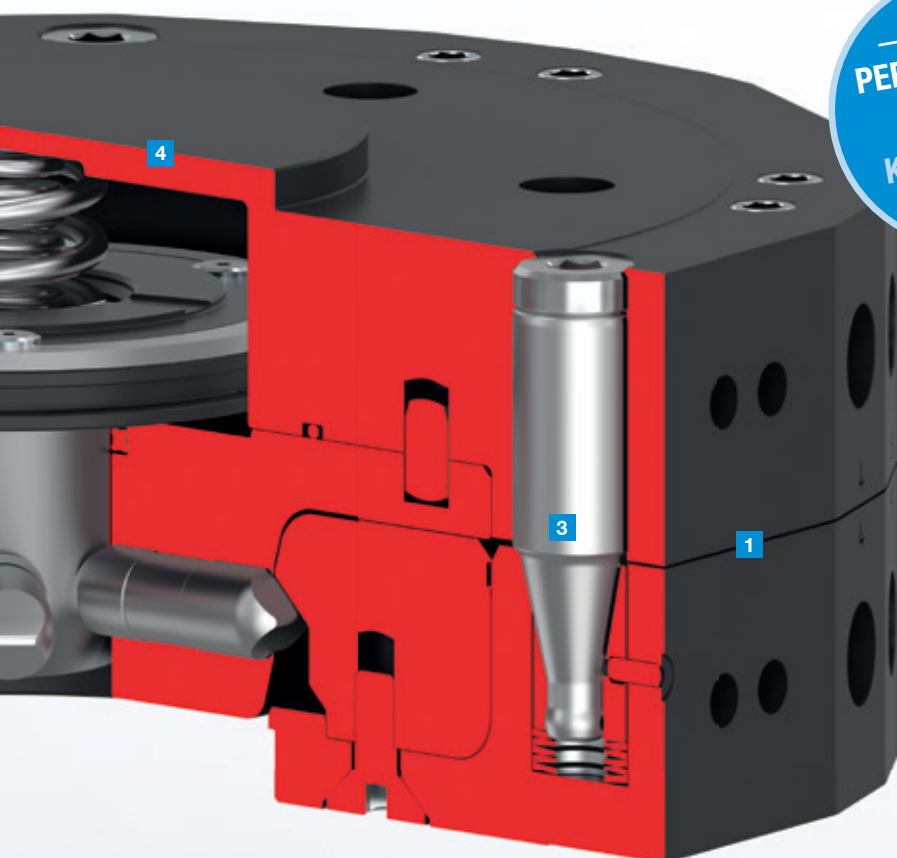


### 5 SWORZNIE BLOKUJĄCE

Elementy blokujące z hartowanej stali i sworznie blokujące między częścią stacjonarną i ruchomą, które oferują wysoki skok dociągania przy maksymalnych siłach i momentach obrotowych, wyznaczają nowy standard dla zmieniaczy narzędzi.

## 2 SPRĘŻYNOWA BLOKADA

Maksymalne bezpieczeństwo w połączeniu z absolutną precyzją są efektem nowej kinematyki blokowania. Wszystkie elementy blokady są wykonane z hartowanej, odpornej na korozję stali – zarówno w części stacjonarnej, jak i ruchomej.



## 3 WSTĘPNE CENTROWANIE

Wstępne centrowanie za pomocą stożkowych sworzni centrujących na części stacjonarnej zapewnia płynną wymianę między częścią stacjonarną i ruchomą o wyjątkowo wysokiej sztywności skrętnej.

## 4 BEZPIECZEŃSTWO

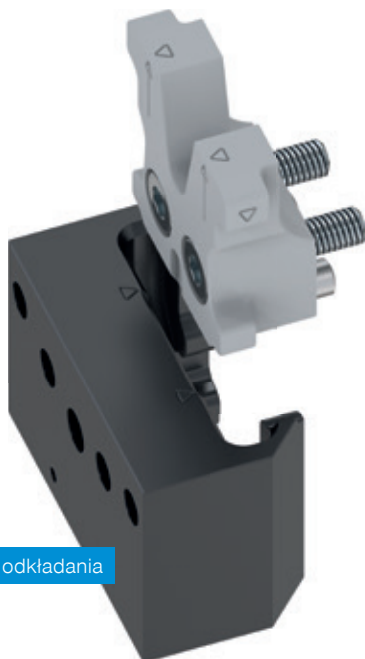
Dzięki sprężynowej blokadzie zmieniacze narzędzi serii WPR5000 są wyjątkowo bezpieczne. Są w stanie utrzymać niezawodnie część ruchomą w części stacjonarnej nawet w przypadku spadku ciśnienia oraz w sytuacjach awaryjnego zatrzymania.

# WYPOSAŻENIE

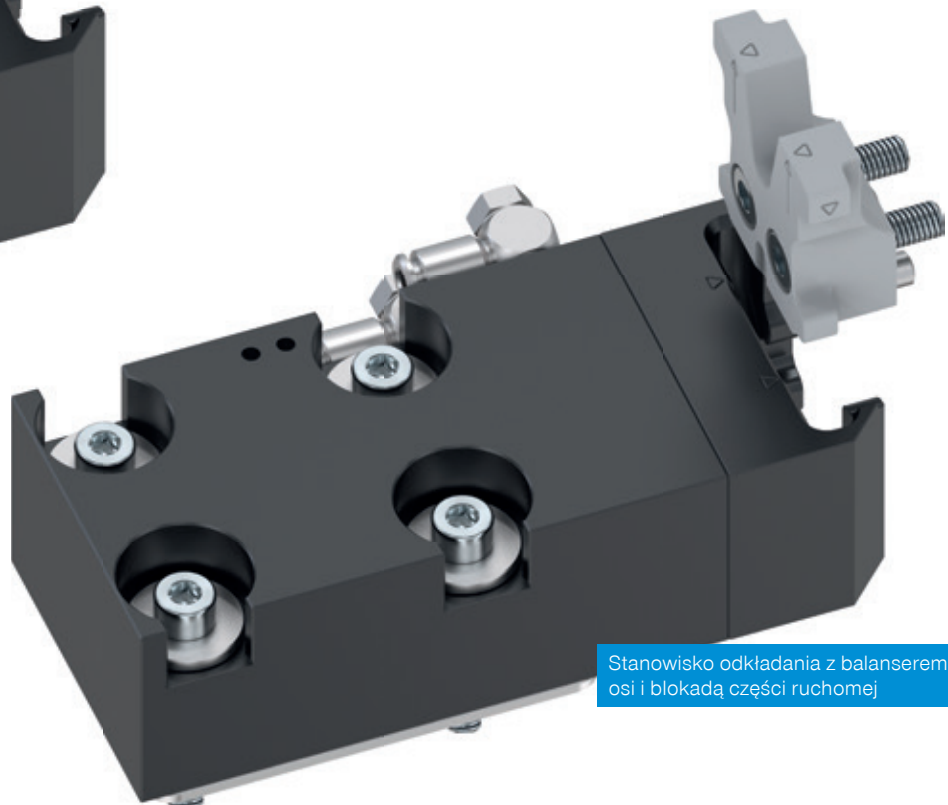
## SERIA WPR5000

### SZEROKI WYBÓR WYPOSAŻENIA

Zmieniacze narzędzi serii WPR5000 oferują szeroki wybór wyposażenia, które znacznie zwiększa efektywność i wygodę obsługi zautomatyzowanych procesów. Akcesoria umożliwiają łatwą integrację z istniejącymi robotami i zapewniają maksymalną niezawodność i komfort obsługi.



Stanowisko odkładania



Stanowisko odkładania z balanserem osi i blokadą części ruchomej

### STANOWISKO ODKŁADANIA

#### Elastyczność

Dla zmieniaczy narzędzi serii WPR5000 opracowano dwie stacje odkładania. Ze zintegrowanym balanserem osi w płaszczyźnie i bezpieczną blokadą części ruchomej lub w wersji klasycznej.

#### Bezpieczeństwo

Pneumatyczna, sprężynowa blokada zintegrowana ze stanowiskiem odkładania umożliwia odkładanie części ruchomej w niemal dowolnym kierunku przestrzennym i zapewnia jej skuteczne zablokowanie.

#### Czujniki

Asortyment wyposażenia uzupełniają dostępne opcjonalnie czujniki do monitorowania blokady na stanowisku odkładania oraz części ruchomej.

#### Pasywna blokada bezpieczeństwa

Opcjonalnie stanowisko odkładania może być otwierane w odpowiednim momencie i blokowane ponownie automatycznie bez aktywnego sterowania za pomocą pasywnej blokady poprzez część stacjonarną.

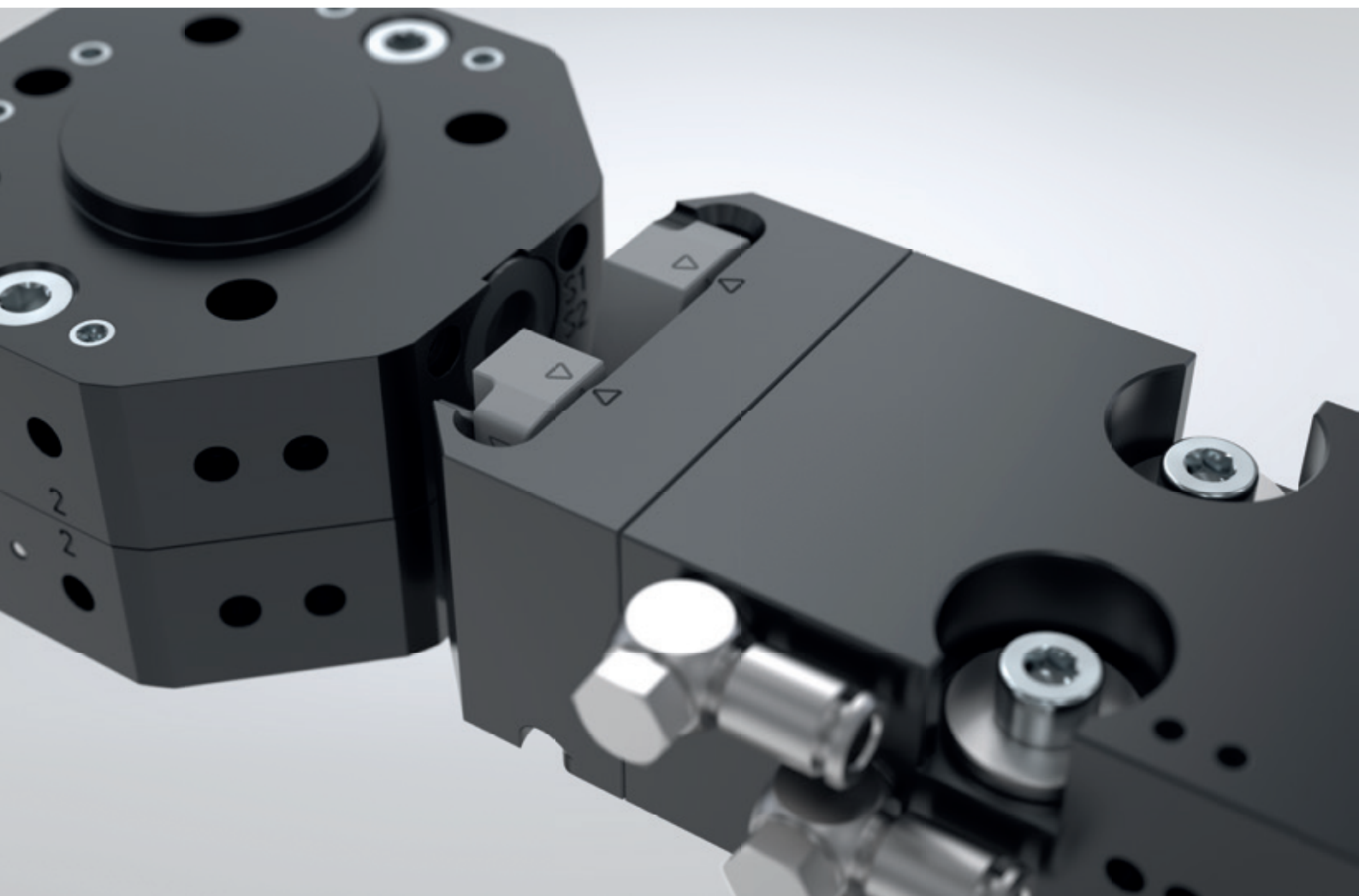


### MONITOROWANIE POZYCJI TŁOKA

Monitorowanie pozycji tłoka za pomocą 2-punktowych czujników pola magnetycznego umożliwia proste i niezawodne kontrolowanie pozycji blokady. W przeciwieństwie do tradycyjnych systemów, w których czujniki są montowane na górze zmieniacza narzędzi, w serii WPR5000 są one umieszczone z boku. Pozwala to na efektywne wykorzystanie przestrzeni montażowej oraz maksymalną redukcję ryzyka kolizji ze zmieniaczem narzędzi.

### KOŃCÓWKI DO PROGRAMOWANIA

Końcówki do programowania umożliwiają intuicyjne i proste uczenie i programowanie, zapewniając maksymalną efektywność. Dodatkowo na stanowisku odkładania i na wieszaku na część ruchomą znajdują się oznaczenia, które znacznie ułatwiają ustawienie zmieniacza narzędzi na robocie.



# ZAWSZE WŁAŚCIWE ZŁĄCZE

## ELEMENTY ENERGETYCZNE

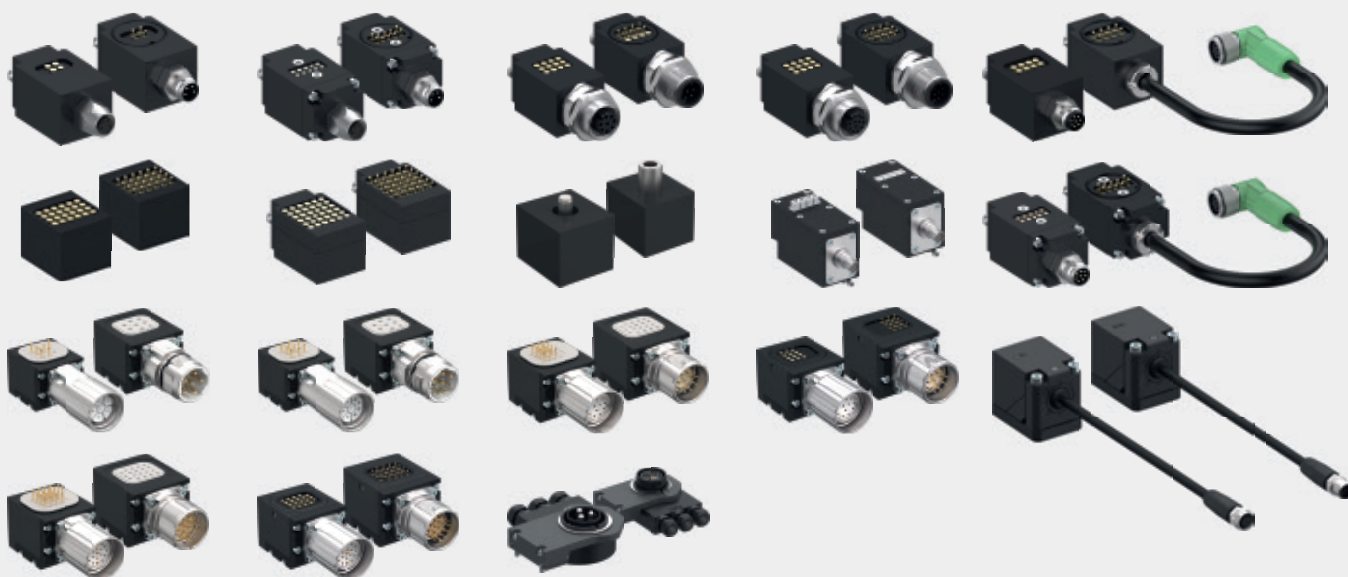
### NIEOGRANICZONA RÓŻNORODNOŚĆ

Elementy energetyczne to najważniejsze wyposażenie zmienniczy narzędzi, niezbędne do przesyłania różnych mediów z części stacjonarnej do części ruchomej. Wszystkie zmiennicze narzędzi są wyposażone standardowo w złącza powietrza. Jeśli konieczne są większe lub dodatkowe

przekroje, można zastosować elementy energetyczne. Elementy energetyczne mogą być również wykorzystywane do przesyłania niemal wszystkich mediów, takich jak prąd obciążenia, prąd sygnałowy, płyny i komunikacja.

### ELEKTRYCZNE

Do przesyłania prądu sygnałowego i prądu obciążenia.



### HYDRAULICZNE

Do przesyłania mediów płynnych i gazów.





## NASZA WIEDZA I DOŚWIADCZENIE – TWOJE KORZYŚCI

- ▶ **Standaryzacja:** Znormalizowane interfejsy i modułowa konstrukcja zapewniają elastyczną i ekonomiczną integrację ze wszystkimi aplikacjami.
- ▶ **Integracja:** Komponenty można zintegrować łatwo z istniejącymi systemami i procesami.
- ▶ **Innowacyjność:** Najnowocześniejsze technologie dla efektywnych i przyszłościowych rozwiązań.

## PNEUMATYCZNE

Do przesyłania sprężonego powietrza i próżni.



## KOMUNIKACJA

Do przesyłania danych komunikacyjnych.



# PRZEGLĄD SERII

## ROBOTYKA

### WYMIANA

#### RĘCZNE



#### HWR2000

Kolnierz montażowy:  
Zalecany ciężar do manipulacji:  
Przenoszenie energii pneumatyczne:  
Przenoszenie energii elektryczne:

TK 31,5 – TK 50  
5 kg – 20 kg  
4–8-krotne  
opcjonalnie przez  
element ener-  
getyczny



#### HWR

Kolnierz montażowy:  
Zalecany ciężar do manipulacji:  
Przenoszenie energii pneumatyczne:  
Przenoszenie energii elektryczne:

TK 63 – TK 80  
50 kg  
6-krotne  
opcjonalnie przez  
element ener-  
getyczny

#### PNEUMATYCZNE



#### WWR1000

Kolnierz montażowy:  
Zalecany ciężar do manipulacji:  
Przenoszenie energii pneumatyczne:

TK 160 – TK 200  
500 kg – 1 000 kg  
opcjonalnie przez  
element ener-  
getyczny

Przenoszenie energii elektryczne:

#### WPR5000

Kolnierz montażowy:  
Zalecany ciężar do manipulacji:  
Przenoszenie energii pneumatyczne:

TK 31,5 – TK 200  
10 kg – 500 kg  
4–10-krotne  
zintegrowane,  
opcjonalnie więcej  
przez elementy  
energetyczne  
opcjonalnie przez  
element ener-  
getyczny

Przenoszenie energii elektryczne:

#### MAGNETYCZNE



#### WMR2000

Kolnierz montażowy:  
Zalecany ciężar do manipulacji:  
Przenoszenie energii pneumatyczne:

TK 63  
14 kg  
4-krotne  
zintegrowane  
10-krotne  
zintegrowane

Przenoszenie energii elektryczne:

#### AUTOMATYCZNE



#### FWR-B

Kolnierz montażowy:  
Zalecany ciężar do manipulacji:  
Przenoszenie energii pneumatyczne:  
Przenoszenie energii elektryczne:

TK 40 – TK 80  
13 kg – 29 kg  
4-krotne  
opcjonalnie przez  
element ener-  
getyczny

### BALANS

#### PNEUMATYCZNE



#### FGR

Kolnierz montażowy:  
Zalecany ciężar do manipulacji:  
Wychylenie w X/Y:  
Siła trzymania wycentrowana:

TK 40 – TK 50  
10 kg – 20 kg  
2 mm – 4 mm  
120 N – 250 N



#### XYR1000

Kolnierz montażowy:  
Wychylenie w X/Y:  
Siła trzymania wycentrowana:

TK 40 – TK 200  
3 mm – 12,5 mm  
150 N – 3000 N



#### ZR1000

Kolnierz montażowy:  
Wychylenie w Z:  
Siła trzymania:

TK 40 – TK 200  
8 mm – 20 mm  
250 N – 11 500 N



#### ARP

Kolnierz montażowy:  
Zalecany ciężar do manipulacji:  
Wychylenie w osi X/Y/Z:  
Siła trzymania wycentrowana:

TK 40 – TK 160  
3 kg – 60 kg  
2 mm  
170 N – 3000 N

### OCHRONA

#### PNEUMATYCZNE



#### CSR

Kolnierz montażowy:  
Wychylenie osi Z:  
Wychylenie w poziomie +/-:

TK 50 – TK 160  
12,5 mm – 28 mm  
9° – 12,5°



#### CRR

Kolnierz montażowy:  
Wychylenie osi Z:  
Wychylenie w poziomie +/-:

TK 40 – TK 80  
8 mm – 15 mm  
13° – 14°

### PRZENOSZENIE

#### RĘCZNE



#### DVR1000

Kolnierz montażowy:  
Stały moment obrotowy:  
Przenoszenie energii pneumatyczne:  
Przenoszenie energii elektryczne:

TK 125  
4 Nm  
8-krotne  
4-pinowe + PE



#### DVR

Kolnierz montażowy:  
Stały moment obrotowy:  
Przenoszenie energii pneumatyczne:  
Przenoszenie energii elektryczne:

TK 40 – TK 160  
1 Nm – 4 Nm  
4–8-krotne  
4–12-pinowe

## ELEMENTY ENERGETYCZNE

### ELEKTRYCZNE



#### WER1500

Prąd znamionowy: 1,5 A – 3 A  
Napięcie robocze: 30 V – 60 V  
Liczba pinów: 4 – 36



#### WER3000

Prąd znamionowy: 0,2 A – 140 A  
Napięcie robocze: 24 V – 2000 V  
Liczba pinów: 1 – 12



#### WER4000

Prąd znamionowy: 150 A  
Napięcie robocze: 630 V  
Liczba pinów: 3

### PNEUMATYCZNE



#### WER1500

Liczba złączy: 1 – 2  
Przepływ na złącze: 270 l/min – 900 l/min  
Gwint przyłączeniowy: M5 – G1/4"



#### WER3000

Liczba złączy: 1 – 4  
Przepływ na złącze: 270 l/min – 1100 l/min  
Gwint przyłączeniowy: G1/4" – G3/8"



#### WER4000

Liczba złączy: 6 – 15  
Przepływ na złącze: 150 l/min – 500 l/min  
Gwint przyłączeniowy: M5 – G1/8"

### HYDRAULICZNE



#### WER3000

Liczba złączy hydraulicznych: 1  
Gwint przyłączeniowy: G1/4"  
Ciśnienie robocze maks.: 150 barów



#### WER4000

Liczba złączy hydraulicznych: 1 – 4  
Gwint przyłączeniowy: G1/4"  
Ciśnienie robocze maks.: 250 barów

### KOMUNIKACJA



#### WER1500

Gwint przyłączeniowy: M12  
Liczba pinów: 5

IO-Link



#### WER3000

Szybkość transmisji danych: 12 Mbit/s – 100 Mbit/s  
Gwint przyłączeniowy: M12

IO-Link PROFINET EtherCAT INDUSTRIAL ETHERNET

### WYPOSAŻENIE



#### WFR

Do wszystkich typów robotów z kołem podziałowym ISO, możliwość używania w połączeniu z wieloma różnymi chwytakami do załadunku maszyn.



#### LWR50L

Elektryczny kołnierz kątowy do systemu End-of-Arm MATCH do chwytaków IO-Link.

Kompatybilne chwytaki: GEP2000, GEH6000, GPP5000IL, GEP5000, HRC-03



#### AR2000

Pneumatyczny kołnierz kątowy do załadunku maszyn.

Kompatybilne chwytaki: GPP5000, GPD5000



#### AR2000

Tarcza zaworowa do sterowania elektrycznego chwytakami pneumatycznymi.

Kompatybilne chwytaki: GPP5000, GPD5000

## ZIMMER GROUP – THE KNOW-HOW FACTORY

**NASZA KNOW-HOW FACTORY PRACUJE DLA WSZYSTKICH BRANŻ I DOSTARCZA WSZYSTKO Z JEDNEJ RĘKI. WACHLARZ NASZYCH MOŻLIWOŚCI JEST BARDZO SZEROKI, ZARÓWNO POD WZGLĘDEM ILOŚCI, JAK I ZRÓŻNICOWANIA ROZWIĄZAŃ.**

**MAJĄ PAŃSTWO PROBLEM DO ROZWIĄZANIA? JESTEŚMY GOTOWI POMÓC! CZEKAMY NA PAŃSTWA WYZWANIA W DZIEDZINIE BADAŃ I ROZWOJU. Z NASZEJ SPÓŁKI POCHODZĄ LICZNE INNOWACJE. ZACHWYCAMY SIĘ WSZYSTKIM CO NOWE I PRZEPEŁNIA NAS PIONIERSKI DUCH PRZEDSIĘBIORCZOŚCI.**

### KONTAKT – CAŁY ŚWIAT

Posiadając 17 oddziałów na całym świecie oraz partnerów w ponad 125 krajach, zapewniamy doskonały serwis lidera w zakresie technologii. Zapraszamy do kontaktu!



[www.zimmer-group.com/pl/kontakt](http://www.zimmer-group.com/pl/kontakt)

### TECHNOLOGIA SYSTEMOWA ZIMMER GROUP – NASI SPECJALIŚCI OD SPECJALNYCH ROZWIĄZAŃ

Posiadając ponad 30-letnie doświadczenie projektowe, dział technologii systemowej opracowuje specjalne rozwiązania dla obszaru obsługi i automatyzacji.



[www.zimmer-group.com/pl/technika-systemowa](http://www.zimmer-group.com/pl/technika-systemowa)

### DOSTĘPNE PRZEZ CAŁĄ DOBĘ – NASZE WIRTUALNE STOISKO TARGOWE

Takie imponujące funkcje, jak animowane prowadzenie kamery, interaktywne hotspoty informacyjne oraz obrotowe modele 3D, mogą na pewno zachwycić także w świecie wirtualnym.



[www.zimmer-group.com/pl/expo](http://www.zimmer-group.com/pl/expo)

### NASZE NOWOŚCI

Firma Zimmer Group jest znana jako kuźnia pomysłów i wynalazca. Dzięki temu co roku możemy na nowo oferować liczne innowacyjne i indywidualne rozwiązania. Tutaj znajdują się nasze nowości produktowe.



[www.zimmer-group.com/pl/nowosci](http://www.zimmer-group.com/pl/nowosci)

#### CENTRALA:

#### ZIMMER GROUP

Am Glockenloch 2

DE 77866 Rheinau

T +49 7844 9139-0

F +49 7844 9139-1199

info.de@zimmer-group.com

[www.zimmer-group.com](http://www.zimmer-group.com)