



Kompaktné osi

Séria AC

THE KNOW-HOW FACTORY



KOMPAKTNÉ OSI SÉRIE AC

LINEÁRNE POHONY PRE VAŠE PROCESY SPRACOVANIA

MAXIMÁLNY VÝKON V MINIMÁLNO M PRIESTORE

Kompaktné osi sú kľúčovými prvkami v modernej automati-
začnej technike. Priestorovo úsporný dizajn série AC
umožňuje vysokú flexibilitu a efektívnosť výroby v širokom
spektre aplikácií. Kombinuje presný lineárny pohyb s
výkonnými integrovanými pohonmi, a to na najmenšom
možnom priestore. Vďaka tomu ich možno ľahko integrovať

do existujúcich systémov a navzájom kombinovať, čím sa
zvyší efektívnosť a výkonnosť vašich automatizovaných
procesov. Vďaka vysokej rýchlosti a veľkému zrýchleniu
nemusíte robiť kompromisy vo výkone dokonca ani v
stiesnených priestoroch. Objavte výhody série AC a zistite,
ako môžete posunúť efektívnosť svojej výroby na novú úroveň.

Konštrukčná veľkosť	Technické údaje	
	ACS40	ACS60
Zdvih [mm]	100	150
Max. posuvná sila [N]	170	270
Rýchlosť [m/s]	0,8	1,0
Zrýchlenie max. [m/s ²]	20	17
Opakovacia presnosť +/- [mm]	0,01	0,01



JEDNODUCHÁ KONFIGURÁCIA

Dve konštrukčné veľkosti: 40 a 60.
Dva druhy ovládania: IO-Link a CANopen.
Voliteľne s upínaním alebo bez neho.



NAŠE KNOW-HOW, VAŠE VÝHODY

Flexibilné ovládanie:

IO-Link na jednoduché uvedenie do prevádzky a realizáciu jednoduchých aplikácií alebo CANopen na interakciu s inými prvkami stroja v reálnom čase.

Gul'ôčková skrutka s motorom BLDC:

Pre rýchle a výkonné pohyby s vysokou presnosťou.

Štandardná funkcia Safe Torque Off:

Maximálna bezpečnosť vďaka rýchlemu a bezpečnému vypnutiu krútiaceho momentu.

Vysoká zaťažiteľnosť a stálosť:

Vďaka lineárnemu vedeniu s dvojitém vodiacim vozíkom a jednodielnym vozíkom vyfrézovaným z masívneho materiálu.

Individuálne profily pohybu:

Voľne konfigurovateľné parametre umožňujú dokonalý pohyb prispôsobený vašej aplikácii.

Nízke nároky na priestor:

Kompaktný dizajn bez rušivých obrysov a bezkonkurenčný pomer veľkosti a zdvíhu.

Absolútna presnosť:

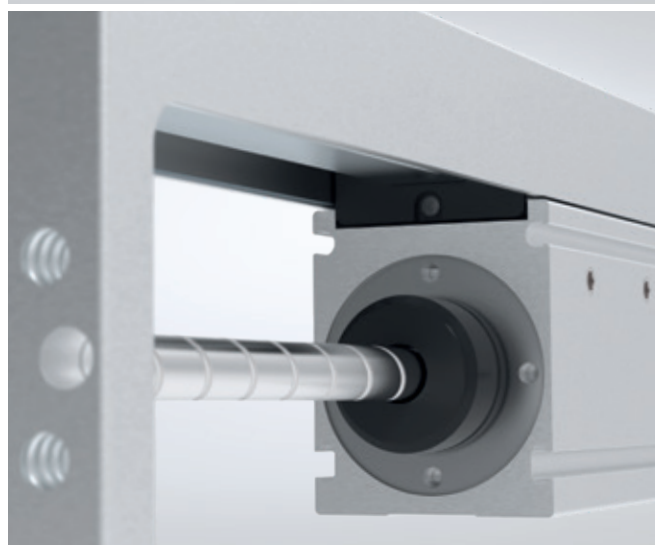
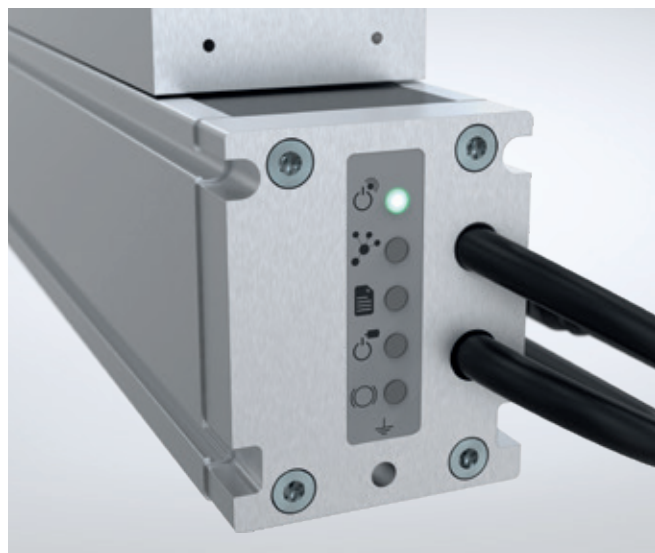
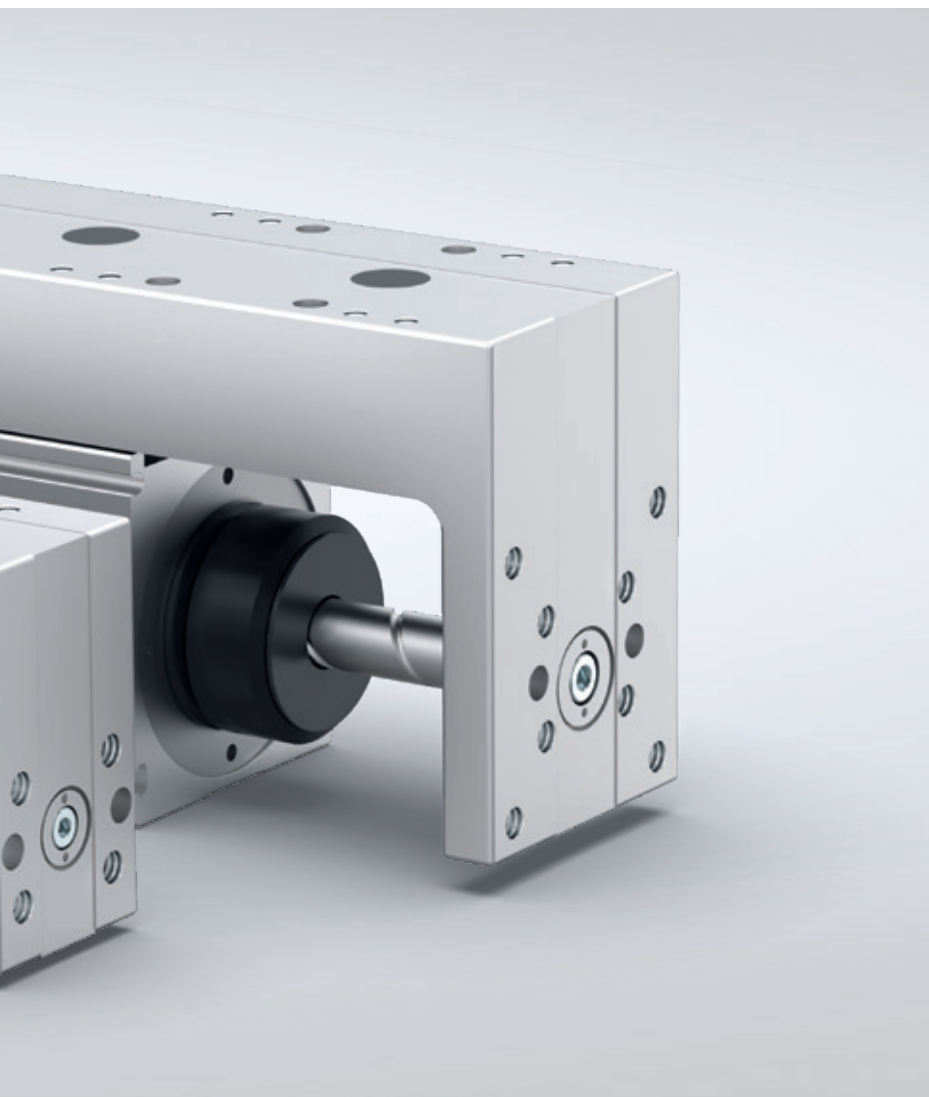
Vysoká presnosť polohovania a opakovania bez referenčného chodu vďaka integrovanému absolútnemu odmeriavaciemu systému.

Minimálna potreba údržby:

Mazacie intervaly až 5 miliónov cyklov pri životnosti až 100 miliónov cyklov.

Nízke prevádzkové náklady:

Vypínanie motora pri zastavení je možné aj pri vertikálnom použití v kombinácii s upínaním.

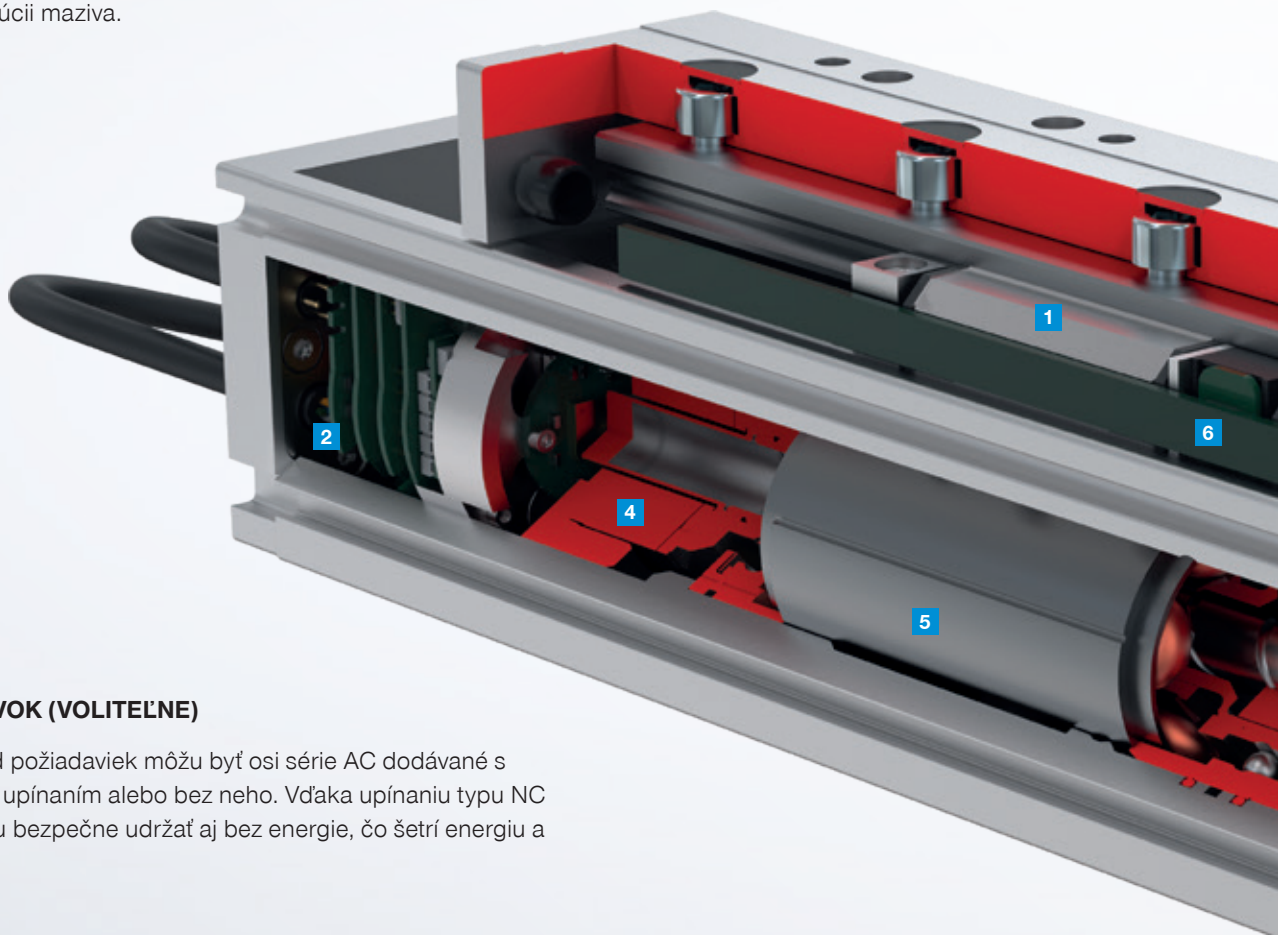


TOTO JE ZA TÝM

TECHNICKÉ VLASTNOSTI ZBLÍZKA

1 DVA VODIACE VOZÍKY

V kombinácii s jednodielnym vozíkom ponúkajú dva vodiace vozíky maximálnu zaťažiteľnosť a presnosť v najmenšom priestore. Výhody možno pozorovať pri krátkych zdvihoch vďaka kratšej dráhe obežných guľôčok a z toho vyplývajúcej dobrej distribúcii maziva.



4 UPÍNACÍ PRVOK (VOLITEĽNE)

V závislosti od požiadaviek môžu byť osi série AC dodávané s integrovaným upínaním alebo bez neho. Vďaka upínaniu typu NC možno polohu bezpečne udržať aj bez energie, čo šetrí energiu a náklady.

5 GULÔČKOVÁ SKRUTKA S MOTOROM BLDC

Vysokoúčinná guľôčková skrutka so servomotorom: riešenie pohonu špeciálne vyvinuté pre naše kompaktné osi. Tento typ pohonu sa vyznačuje vysokou dynamikou a výkonom a nachádza široké uplatnenie v rôznych oblastiach od obrábacích strojov až po presné roboty.

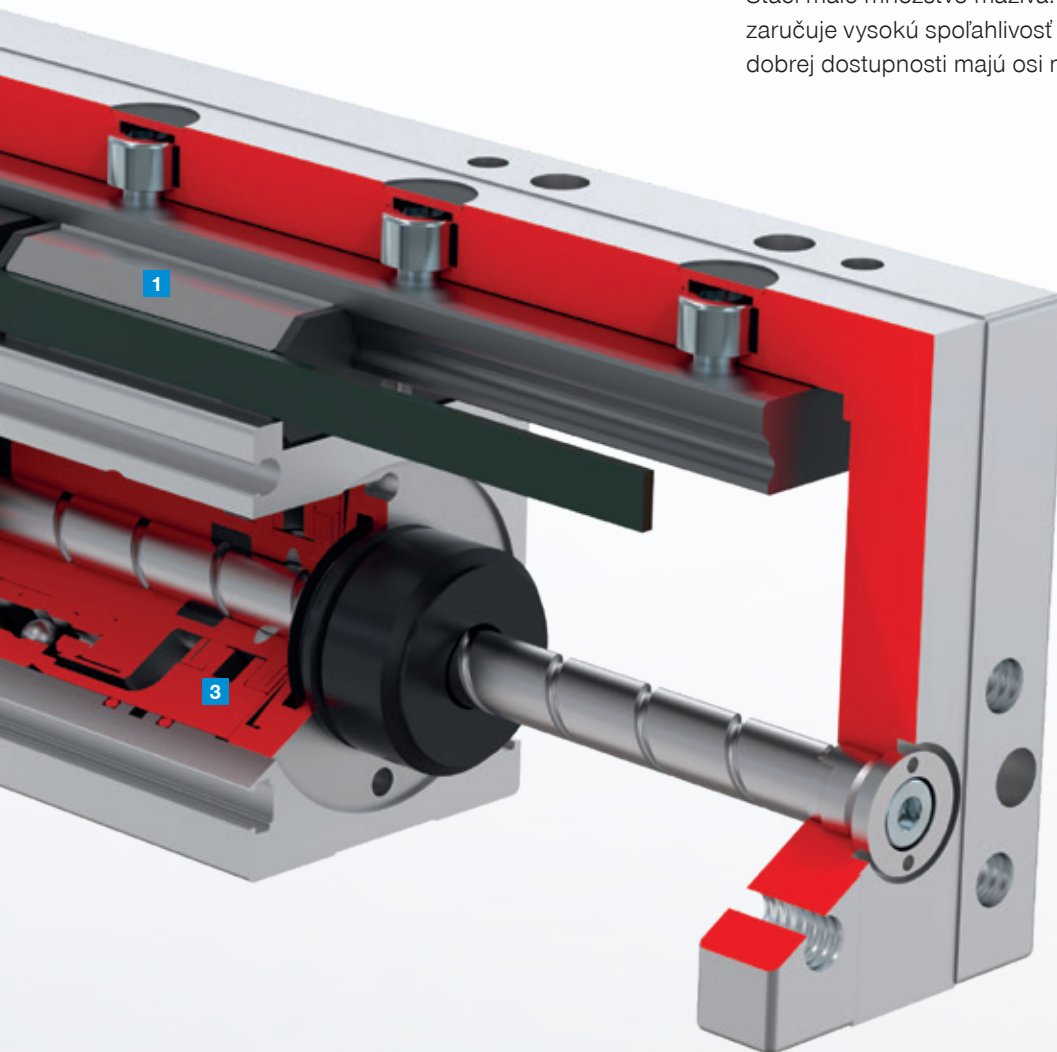


2 INTEGROVANÁ RIADIACA ELEKTRONIKA S FUNKCIOU STO

Riadiaca elektronika integrovaná priamo do osi (voliteľné ovládanie IO-Link alebo CANopen) s funkciou Safe Torque Off na dodatočnú bezpečnosť šetrí miesto a náklady. To znamená, že aplikácia môže byť uvedená do prevádzky rýchlejšie, pretože nie je potrebná časovo náročná kabeláž a konfigurácia.

3 MAZACÍ SYSTÉM

Stačí malé množstvo maziva. To znižuje prácu a náklady a zároveň zaručuje vysokú spoľahlivosť a dlhú životnosť. Na zabezpečenie dobrej dostupnosti majú osi mazacie prípojky na oboch stranách.



6 ABSOLÚTNY LINEÁRNY ODMERIAVACÍ SYSTÉM

Štandardne zabudovaný absolútny lineárny odmeriavací systém neustále sníma polohu vozíka. To znamená, že do akejkoľvek polohy sa dá prísť s maximálnou presnosťou a opakovanou presnosťou a nie je potrebný referenčný chod.

KOMPAKTNÉ OSI V AKCII

KOMBINÁCIE PRE KAŽDÚ APLIKÁCIU

RÝCHLE, PRESNÉ, OPAKOVATEĽNÉ

Naše kompaktné osi sú neoddeliteľnou súčasťou automatizovaných procesov v mnohých priemyselných odvetviach. Sú ideálne na aplikácie, kde sa vyžadujú rýchle, presné a opakovateľné pohyby – a to miliónkrát. Sú hnacou silou automatizácie v oblastiach, ako je montáž, výroba elektroniky a baliaci priemysel. Používajú sa aj v automatizovaných

kontrolných a testovacích systémoch, napríklad na rýchle a presné premiestňovanie a meranie komponentov. Nasledujúce príklady vám poskytnú podrobný pohľad o konkrétnych aplikáciách kompaktných osí a ukážu vám, ako môžete zvýšiť účinnosť a presnosť svojich automatizačných procesov.



Pick & Place



Paletovanie



Oddelovanie



Stohovanie



Nanášanie



Lisovanie



Osadzovanie



Skúšanie



Skrutkovanie

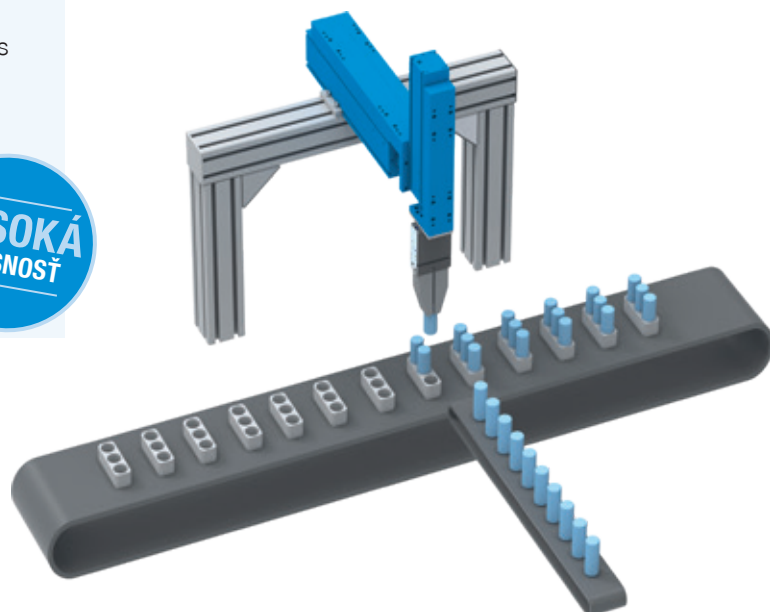
PRÍKLAD APLIKÁCIE 1: PICK & PLACE

Pri tejto aplikácii sa naše kompaktné osi osvedčujú vďaka vysokým počtom cyklov a rýchlostiam pri umiestňovaní výrobkov, ako sa to vyžaduje napríklad v baliacom priemysle.

To zaručuje vysoký objem výrobkov a výrazné zvýšenie výrobného výkonu.

NAŠE KNOW-HOW, VAŠE VÝHODY

- ▶ Všestrannosť koncového efektora: kompatibilný s celým sortimentom chápadiel Zimmer Group
- ▶ Kompaktná veľkosť: bezkonkurenčný pomer zdvíhu k celkovej dĺžke
- ▶ Dynamika: maximálna rýchlosť a zrýchlenie



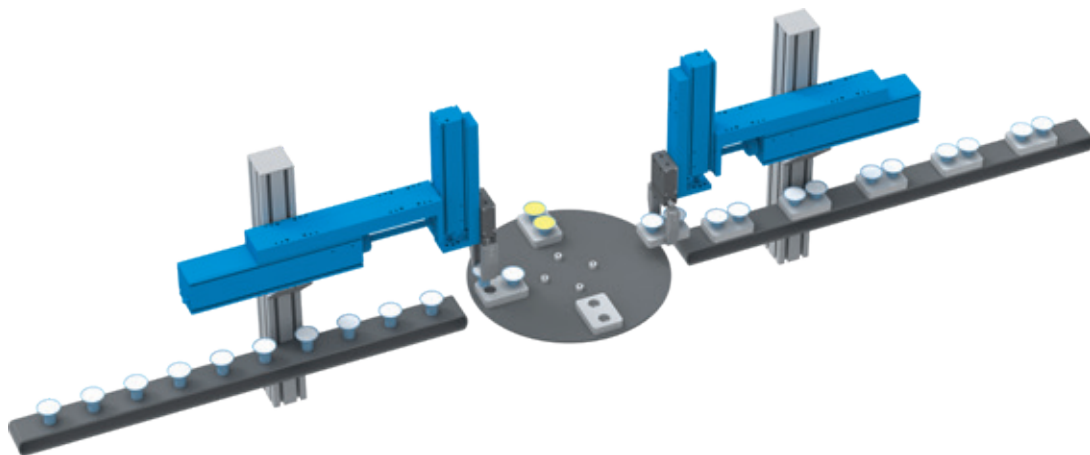
PRÍKLAD APLIKÁCIE 2: INTELIGENTNÁ SPOLUPRÁCA OSÍ

Presné synchronizované cyklické sekvencie pohybov sú nevyhnutné pri procesoch s viacerými osami, napríklad tu pri manipulácii a testovaní LED diód na otočnom indexovacom stole. Kompaktná konštrukcia série AC umožňuje presnú realizáciu aj v stiesnených priestoroch. Vďaka presnosti kompaktných osí možno dosiahnuť vysokú kvalitu výrobkov a spoľahlivosť procesov.

NAŠE KNOW-HOW, VAŠE VÝHODY

- ▶ Synchronizované cyklické pohyby pomocou CANopen
- ▶ Tuhá konštrukcia umožňuje vysoké zrýchlenia a rýchlosti pre vysoké počty cyklov
- ▶ Akčný člen a os tvoria jeden celok s minimálnym rušivým obrysom

**EXTRÉMNA
DYNAMIKA**



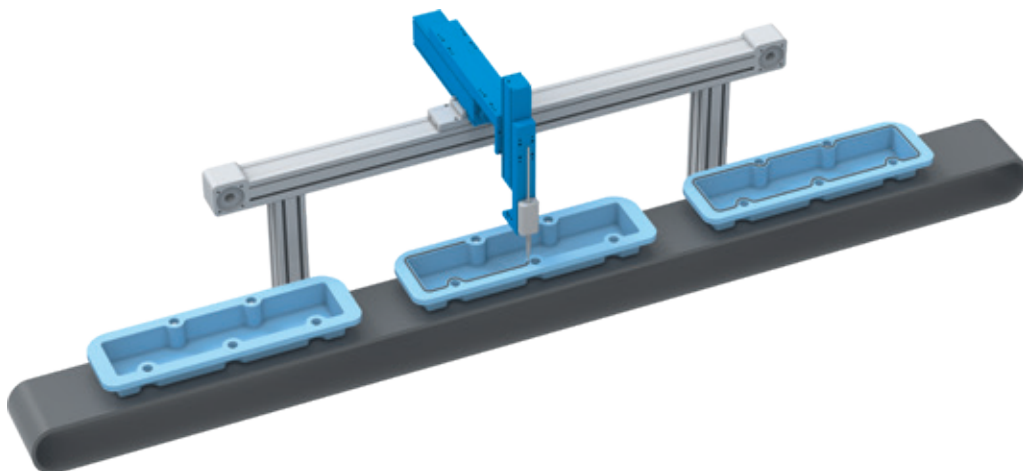
PRÍKLAD APLIKÁCIE 3: SYNCHRONIZOVANÉ CYKICKÉ POHYBY

Mnohé aplikácie si vyžadujú nielen jednoduché lineárne pohyby, ale aj komplexné profily pohybu kombináciou viacerých osí. Kompaktné osi boli skombinované s dávkovačom na nanášanie tekutého tmelu na kryty. Použitie technológie CANopen umožňuje presne aplikovať správne množstvo tmelu na správne miesto, a to aj v prípade zložitých konštrukcií.

NAŠE KNOW-HOW, VAŠE VÝHODY

- ▶ Flexibilná kombinácia osí vďaka inteligentnej konštrukcii
- ▶ Výhody v podobe výkonu a nákladov v porovnaní s klbovými robotmi
- ▶ Jednoduché uvedenie do prevádzky a údržba

**MAXIMÁLNA
TUHOŠŤ**



ZIMMER GROUP – THE KNOW-HOW FACTORY

AKO KNOW-HOW FACTORY PRACUJEME PRE KAŽDÉ ODVETVIE A DODÁVAME VŠETKO Z JEDNEJ RUKY. NAŠE PORTFÓLIO JE VEĽMI ROZSIAHLE, DO ŠÍRKY AJ DO HĽBKY.

MÁTE PROBLÉM S VÝVOJOM? MY HO VYRIEŠIME! VYŽIADAJTE SI U NÁS VÝVOJ AJ VÝSKUM. Z NÁŠHO PODNIKU POCHÁDZA MNOŽSTVO INOVÁCIÍ. MÁME NADŠENIE PRE NOVÉ VECI A MÁME PODNIKATEĽSKÉHO PRIEKOPNÍCKEHO DUCHA.

KONTAKT – PO CELOM SVETE

S momentálne 17 pobočkami po celom svete a partnermi vo vyše 125 krajinách vám ponúkame excelentný servis špičkovej technologickej firmy. Tešíme sa na spoluprácu s vami!



www.zimmer-group.com/sk/kontaktny

SYSTÉMOVÁ TECHNIKA ZIMMER GROUP – ŠPECIALISTI NA ŠPECIALNE RIEŠENIA

S viac ako 30 rokmi skúseností s vývojom systémovej techniky vyvíjame špeciálne riešenia pre oblasť manipulácie a automatizácie.



www.zimmer-group.com/sk/systemova-technika

NEUSTÁLE JE TU PRE VÁS – NÁŠ VIRTUÁLNY VEĽTRŽNÝ STÁNOK

S pôsobivými funkciami, ako sú animované pohyby kamery, informačné hotspoty, na ktoré je možné kliknúť, alebo otočné 3D modely, vás zaručene dokážeme nadchnúť aj virtuálne.



www.zimmer-group.com/sk/expo

NAŠE NOVINKY

Spoločnosť Zimmer Group je známa novými nápadmi a vynaliezavosťou. Vďaka tomu dokáže rok čo rok ponúkať množstvo inovatívnych a individuálnych riešení. To najlepšie z aktuálnej ponuky produktov nájdete tu.



www.zimmer-group.com/sk/novinky

ÚSTREDIE:
ZIMMER GROUP
 Am Glockenloch 2
 DE 77866 Rheinau
 T +49 7844 9139-0
 F +49 7844 9139-1199
 info.de@zimmer-group.com
 www.zimmer-group.com

ZIMMER
 group