



# Osie kompaktowe

Seria AC

THE KNOW-HOW FACTORY



# OSIE KOMPAKTOWE SERII AC

## NAPĘDY LINIOWE DO TWOICH PROCESÓW MANIPULACYJNYCH

### MAKSYMALNA WYDAJNOŚĆ NA MINIMALNEJ PRZESTRZENI

Osie kompaktowe to kluczowy element w nowoczesnej technice automatyzacji. Kompaktowa budowa serii AC umożliwia wysoką elastyczność produkcji i efektywność w różnych obszarach zastosowania. Łączy ona precyzyjny ruch liniowy z wydajnymi zintegrowanymi napędami – i to na minimalnej przestrzeni. Dzięki temu można je łatwo zintegrować z istniejącymi systemami oraz bez problemu łączyć ze

sobą, zwiększając w ten sposób efektywność i wydajność zautomatyzowanych procesów. Dzięki wysokiej prędkości i dużemu przyspieszeniu nie trzeba iść na kompromis pod względem wydajności nawet w warunkach ograniczonej przestrzeni. Poznaj zalety serii AC i dowiedz się, przenieść wydajność produkcji na nowy poziom.

Rozmiar	Dane techniczne	
	ACS40	ACS60
Skok [mm]	100	150
Siła posuwu maks. [N]	170	270
Prędkość [m/s]	0,8	1,0
Przyspieszenie maks. [m/s <sup>2</sup> ]	20	17
Dokładność powtarzania +/- [mm]	0,01	0,01



### PROSTA KONFIGURACJA

Dwie wielkości: 40 i 60.

Dwa rodzaje sterowania: IO-Link lub CANopen.

Do wyboru z zaciskiem lub bez zacisku.



## NASZA WIEDZA I DOŚWIADCZENIE – TWOJE KORZYŚCI

### Elastyczne sterowanie:

IO-Link do łatwego uruchamiania i realizacji prostych aplikacji lub CANopen do interakcji z innymi elementami maszyny w czasie rzeczywistym.

### Napęd śrubowo-toczny z silnikiem BLDC:

Do szybkich i mocnych ruchów z wysoką precyzją.

### Seryjna funkcja Safe Torque Off:

Maksymalne bezpieczeństwo dzięki szybkiemu i bezpiecznemu wyłączeniu momentu obrotowego.

### Wysoka odporność na obciążenie i trwałość:

Dzięki prowadnicy liniowej z podwójną karetką i jednoczęściowym wózkiem frezowanym z pełnego materiału.

### Indywidualne profile ruchu:

Dowolnie konfigurowalne parametry pozwalają na realizację ruchu dostosowanego perfekcyjnie do aplikacji.

### Niewielkie zapotrzebowanie na miejsce:

Kompaktowa konstrukcja bez przeszkadzających konturów i bezkonkurencyjny stosunek wielkości do zasięgu.

### Absolutna precyzja:

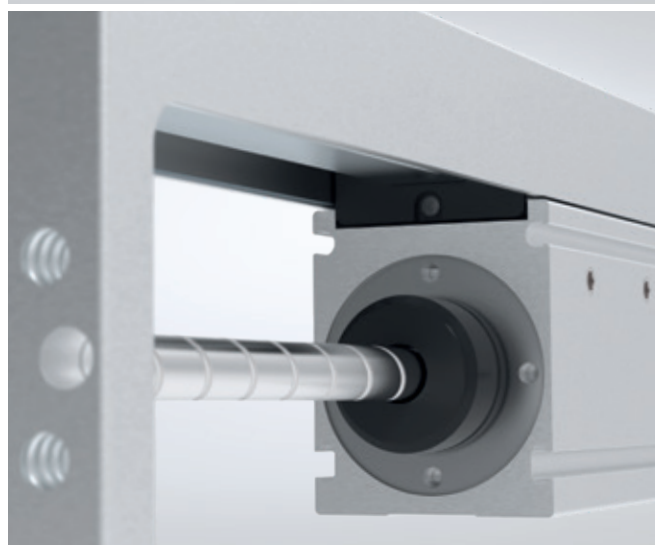
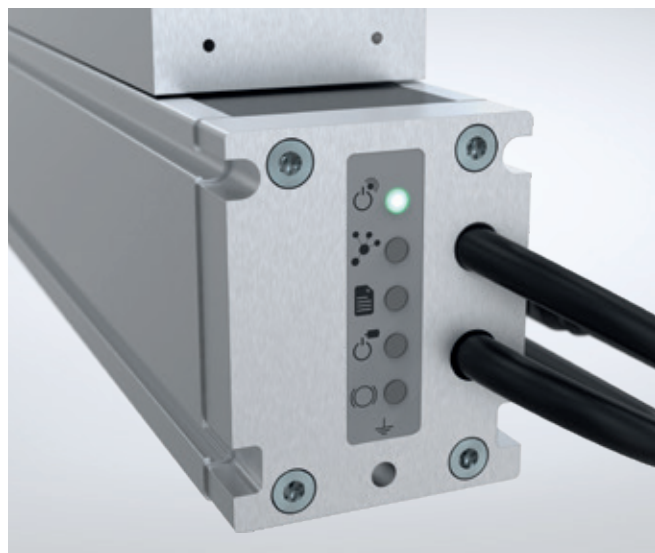
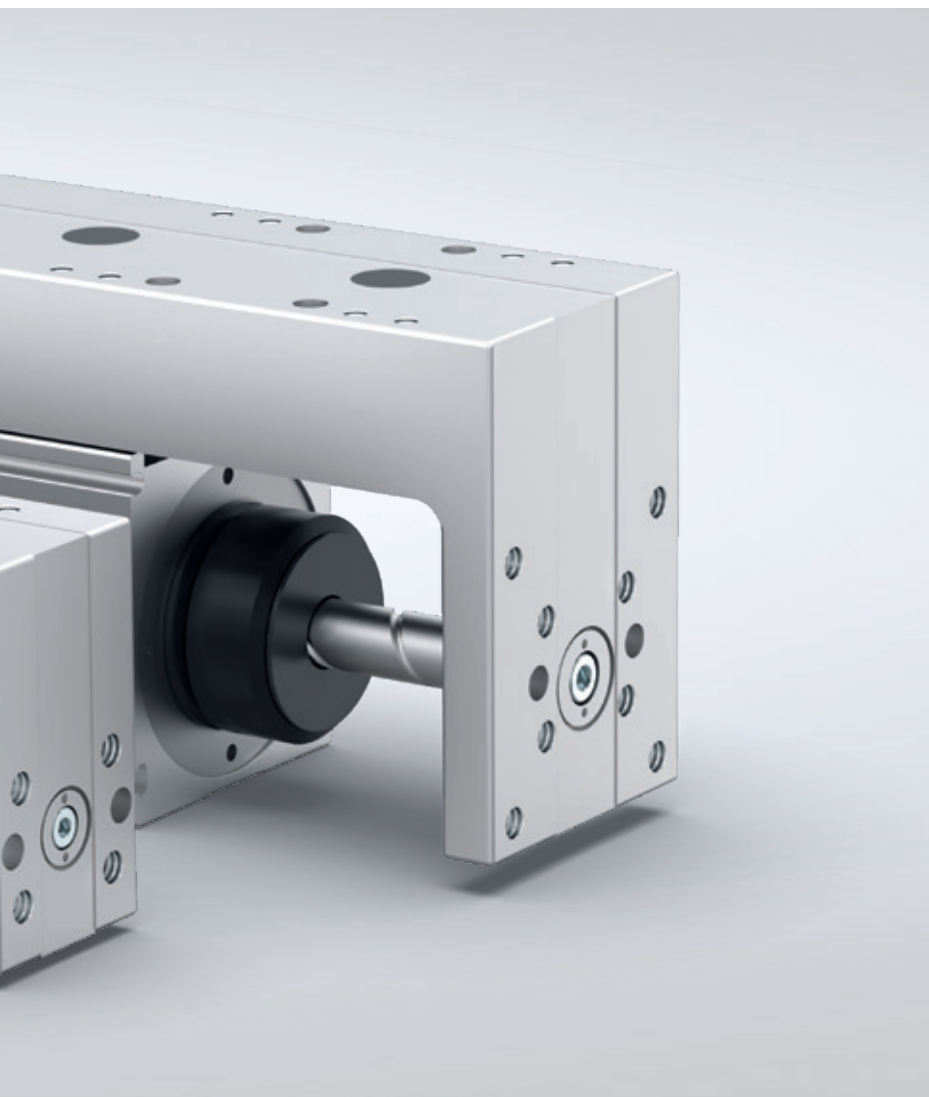
Wysoka dokładność pozycjonowania i powtarzalność bez bazowania dzięki zintegrowanemu systemowi pomiaru pozycji absolutnej.

### Minimalna obsługa serwisowa:

Smarowanie co nawet 5 milionów cykli z żywotnością do 100 milionów cykli.

### Niskie koszty eksploatacji:

Dzięki połączeniu z zaciskiem wyłączenie silnika podczas postoju jest możliwe również w zastosowaniach pionowych.

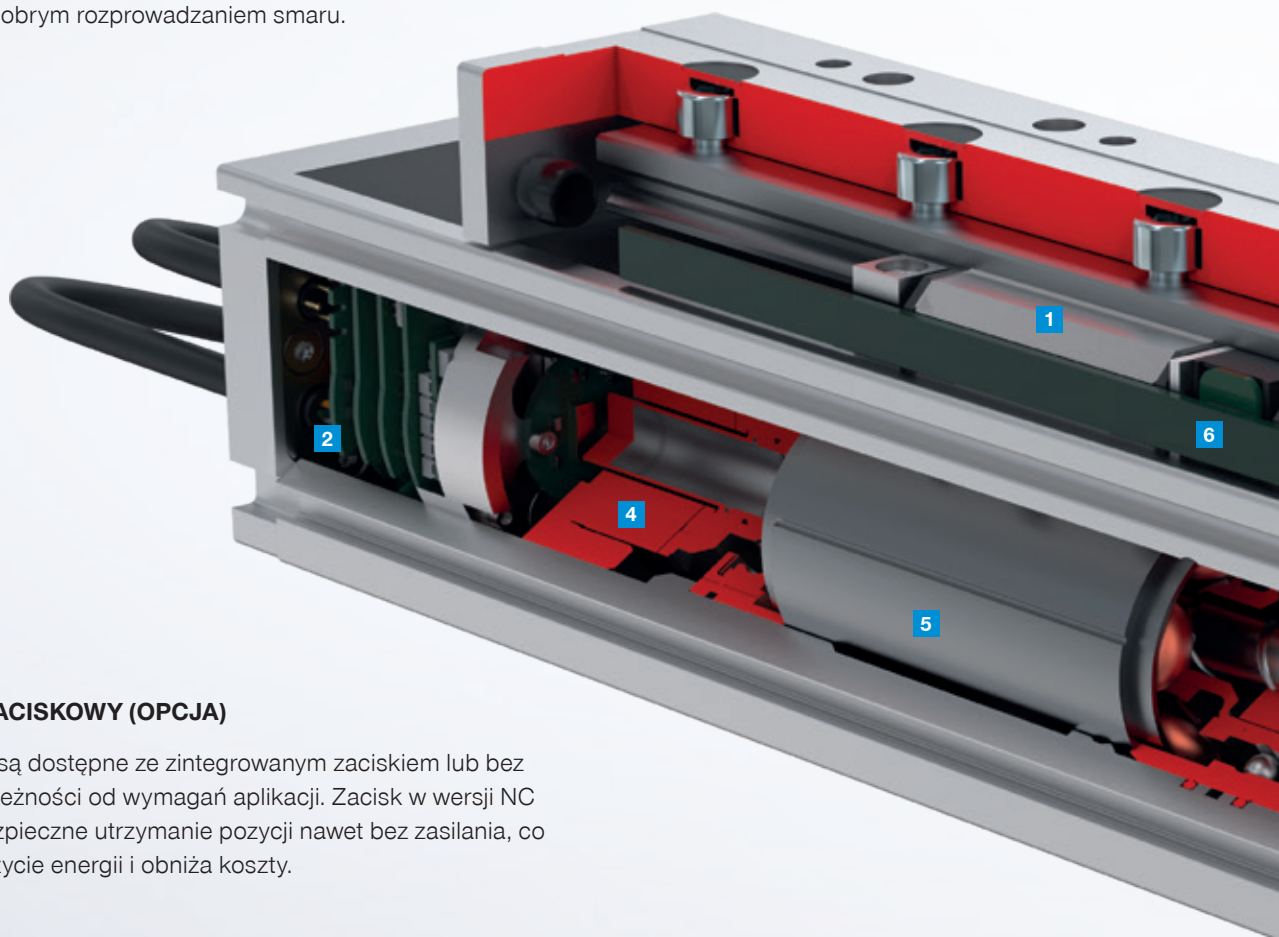


# CO KRYJE SIĘ W ŚRODKU

## SZCZEGÓŁOWE DANE TECHNICZNE

### 1 DWIE KARETKI

Dwie karetki w połączeniu z jednoczęściowym wózkiem zapewniają maksymalną odporność na duże obciążenia i precyzję na minimalnej przestrzeni. Atuty są widoczne przy krótkich skokach dzięki krótszemu ruchowi kulek tocznych, co skutkuje dobrym rozprowadzaniem smaru.



### 4 ELEMENT ZACISKOWY (OPCJA)

Osie serii AC są dostępne ze zintegrowanym zaciskiem lub bez zacisku, w zależności od wymagań aplikacji. Zacisk w wersji NC umożliwia bezpieczne utrzymanie pozycji nawet bez zasilania, co zmniejsza zużycie energii i obniża koszty.

### 5 NAPĘD ŚRUBOWO-TOCZNY Z SILNIKIEM BLDC

Wydajny napęd śrubowo-toczny z serwomotorem – rozwiązanie napędowe stworzone specjalnie dla naszych osi kompaktowych. Ten rodzaj napędu wyróżnia się wysoką dynamiką i mocą. Jest stosowany powszechnie w różnych obszarach, od obrabiarek po roboty precyzyjne.

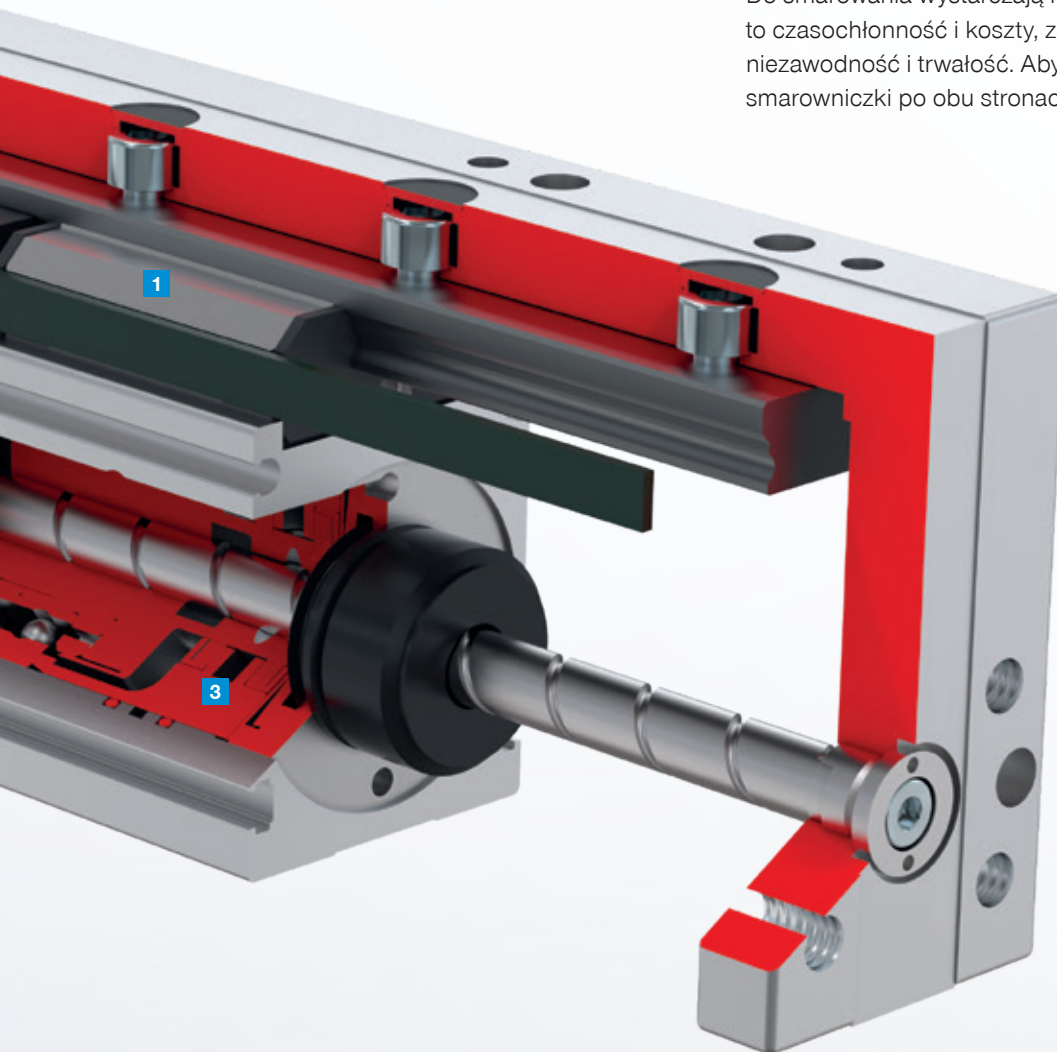


## 2 ZINTEGROWANA ELEKTRONIKA STERUJĄCA Z FUNKCJĄ STO

Elektronika sterująca zintegrowana bezpośrednio w osi (sterowanie IO-Link lub CANopen) z funkcją Safe Torque Off dla dodatkowego bezpieczeństwa oszczędza miejsce i koszty. Pozwala to na szybsze uruchomienie aplikacji, ponieważ nie wymaga czasochłonnego okablowania i konfigurowania.

## 3 SYSTEM SMAROWANIA

Do smarowania wystarczają niewielkie ilości smaru. Zmniejsza to czasochłonność i koszty, zapewniając jednocześnie wysoką niezawodność i trwałość. Aby zapewnić dobry dostęp, osie mają smarowniczki po obu stronach.



## 6 LINIOWY SYSTEM POMIARU POZYCJI ABSOLUTNEJ

Zamontowany seryjnie system pomiaru pozycji rejestruje na bieżąco położenie wózka. Umożliwia to ustawienie w dowolnej pozycji z maksymalną precyzją i powtarzalnością bez konieczności wykonywania bazowania.

# OSIE KOMPAKTOWE W UŻYCIU

## KOMBINACJE DLA KAŻDEGO ZASTOSOWANIA

### SZYBKOŚĆ, PRECYZJA, POWTARZALNOŚĆ

Nasze osie kompaktowe są integralnym elementem zautomatyzowanych procesów w wielu branżach. Są idealne do zastosowań, w których wymagane są szybkie, precyzyjne i powtarzalne ruchy – wykonywane miliony razy. Przyczyniają się one do postępu automatyzacji w takich obszarach jak montaż, produkcja elektroniki i przemysł opakowaniowy. Są

wykorzystywane również w zautomatyzowanych systemach kontroli i testowania, na przykład do szybkiego i precyzyjnego przemieszczania i mierzenia elementów. Poniższe przykłady przedstawiają różne zastosowania osi kompaktowych i pokazują, w jaki sposób można zwiększyć wydajność i precyzję procesów automatyzacji.



**Pick & Place**



**Paletyzacja**



**Rozdzielanie**



**Układanie w stosy**



**Aplikowanie**



**Prasowanie**



**Montowanie**



**Sprawdzić**



**Przykręcanie**

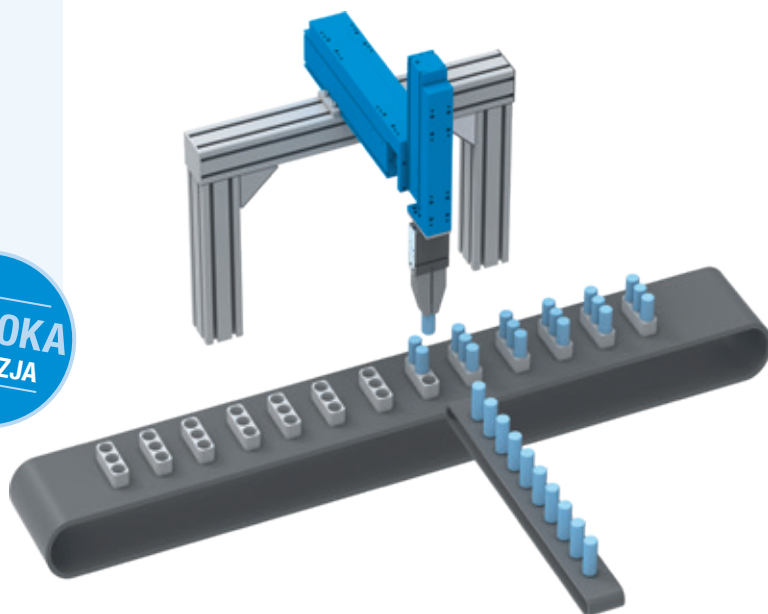
### PRZYKŁAD ZASTOSOWANIA 1: PICK & PLACE

W tym zastosowaniu nasze osie kompaktowe wyróżniają się dużą liczbą cykli i wysoką prędkością podczas umieszczania produktów, co jest wymagane na przykład w przemyśle

opakowaniowym. Zapewnia to wysoką przepustowość i znaczny wzrost wydajności produkcji.

#### NASZA WIEDZA I DOŚWIADCZENIE – TWOJE KORZYŚCI

- ▶ Różnorodność efektorów końcowych: kompatybilność z całą gamą chwytaków Zimmer Group
- ▶ Kompaktowe rozmiary: niezrównany stosunek zasięgu do długości
- ▶ Dynamika: maksymalna prędkość i przyspieszenie



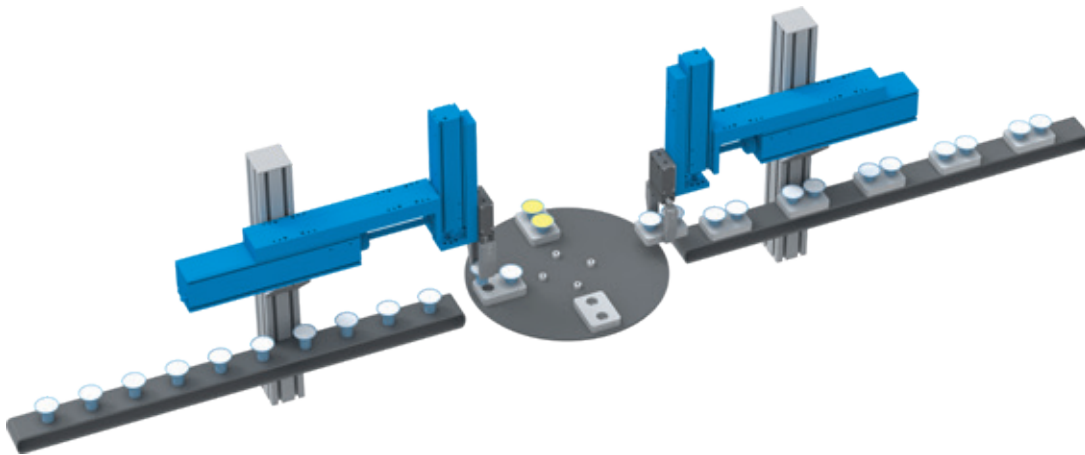
### PRZYKŁAD ZASTOSOWANIA 2: INTELIGENTNA WSPÓŁPRACA OSI

Precyzyjne zsynchronizowane cykliczne sekwencje ruchów są niezbędne w procesach z wieloma osiami, takich jak tutaj przy podawaniu i testowaniu diod LED na stole obrotowym. Kompaktowa konstrukcja serii AC umożliwia precyzyjne wykonanie nawet w warunkach ograniczonej przestrzeni. Dzięki precyzji osi kompaktowych można osiągnąć wysoką jakość produktu i bezpieczeństwo procesu.

### NASZA WIEDZA I DOŚWIADCZENIE – TWOJE KORZYŚCI

- ▶ Zsynchronizowane cykliczne ruchy dzięki CANopen
- ▶ Sztywna konstrukcja umożliwia wysokie przyspieszenia i prędkości, zapewniając krótki czas cyklu
- ▶ Element wykonawczy i oś tworzą jedną, kompaktową całość

EKSTREMALNA  
DYNAMIKA



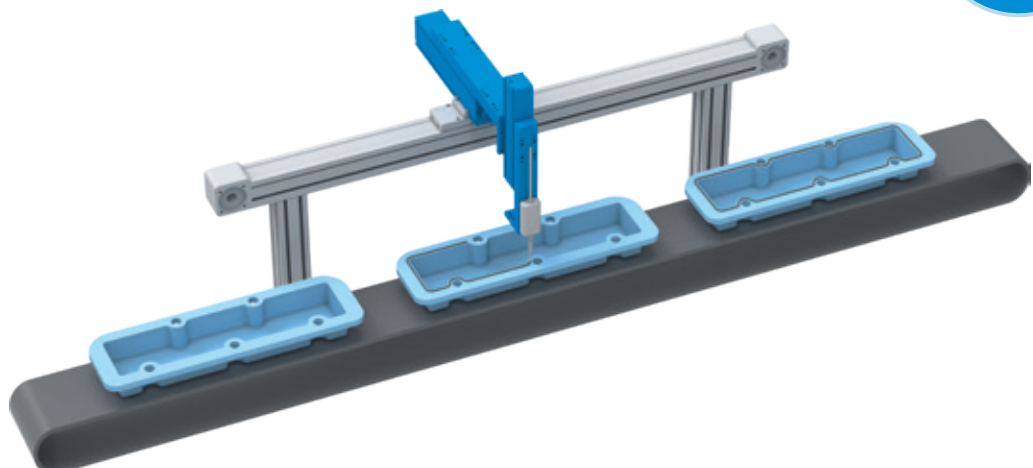
### PRZYKŁAD ZASTOSOWANIA 3: ZSYNCHRONIZOWANE CYKLICZNE RUCHY

Liczne zastosowania wymagają nie tylko prostych ruchów liniowych, ale także złożonych profili ruchu poprzez połączenie kilku osi. Tutaj osie kompaktowe do nakładania płynnego uszczelnienia na pokrywy zostały połączone z dozownikiem. Zastosowanie technologii CANopen umożliwia aplikację precyzyjnej ilości masy uszczelniającej, nawet w przypadku skomplikowanych konstrukcji.

### NASZA WIEDZA I DOŚWIADCZENIE – TWOJE KORZYŚCI

- ▶ Elastyczna kombinacja osi dzięki inteligentnej konstrukcji
- ▶ Większa wydajność i niższe koszty w stosunku do robotów z ramieniem przegubowym
- ▶ Proste uruchomienie i serwisowanie

MAKSYMALNA  
SZTYWNOŚĆ



**ZIMMER GROUP – THE KNOW-HOW FACTORY**

**NASZA KNOW-HOW FACTORY PRACUJE DLA WSZYSTKICH BRANŻ I DOSTARCZA WSZYSTKO Z JEDNEJ RĘKI. WACHLARZ NASZYCH MOŻLIWOŚCI JEST BARDZO SZEROKI, ZARÓWNO POD WZGLĘDEM ILOŚCI, JAK I ZRÓŻNICOWANIA ROZWIĄZAŃ.**

**MAJĄ PAŃSTWO PROBLEM DO ROZWIĄZANIA? JESTEŚMY GOTOWI POMÓC! CZEKAMY NA PAŃSTWA WYZWANIA W DZIEDZINIE BADAŃ I ROZWOJU. Z NASZEJ SPÓŁKI POCHODZĄ LICZNE INNOWACJE. ZACHWYCAMY SIĘ WSZYSTKIM CO NOWE I PRZEPEŁNIA NAS PIONIERSKI DUCH PRZEDSIĘBIORCZOŚCI.**

**KONTAKT – CAŁY ŚWIAT**

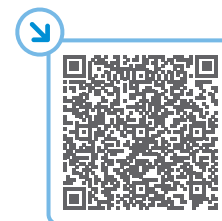
Posiadając 17 oddziałów na całym świecie oraz partnerów w ponad 125 krajach, zapewniamy doskonały serwis lidera w zakresie technologii. Zapraszamy do kontaktu!



[www.zimmer-group.com/pl/kontakt](http://www.zimmer-group.com/pl/kontakt)

**TECHNOLOGIA SYSTEMOWA ZIMMER GROUP – NASI SPECJALIŚCI OD SPECJALNYCH ROZWIĄZAŃ**

Posiadając ponad 30-letnie doświadczenie projektowe, dział technologii systemowej opracowuje specjalne rozwiązania dla obszaru obsługi i automatyzacji.



[www.zimmer-group.com/pl/technika-systemowa](http://www.zimmer-group.com/pl/technika-systemowa)

**DOSTĘPNE PRZEZ CAŁĄ DOBĘ – NASZE WIRTUALNE STOISKO TARGOWE**

Takie imponujące funkcje, jak animowane prowadzenie kamery, interaktywne hotspoty informacyjne oraz obrotowe modele 3D, mogą na pewno zachwycić także w świecie wirtualnym.



[www.zimmer-group.com/pl/expo](http://www.zimmer-group.com/pl/expo)

**NASZE NOWOŚCI**

Firma Zimmer Group jest znana jako kuźnia pomysłów i wynalazca. Dzięki temu co roku możemy na nowo oferować liczne innowacyjne i indywidualne rozwiązania. Tutaj znajdują się nasze nowości produktowe.



[www.zimmer-group.com/pl/nowosci](http://www.zimmer-group.com/pl/nowosci)

**CENTRALA:****ZIMMER GROUP**

Am Glockenloch 2

DE 77866 Rheinau

T +49 7844 9139-0

F +49 7844 9139-1199

info.de@zimmer-group.com

[www.zimmer-group.com](http://www.zimmer-group.com)