

Inovácie

Inovácie vo všetkých
technologických oblastiach.

THE KNOW-HOW FACTORY

www.zimmer-group.com



ZIMMER
group

THE KNOW-HOW FACTORY

ZIMMER GROUP

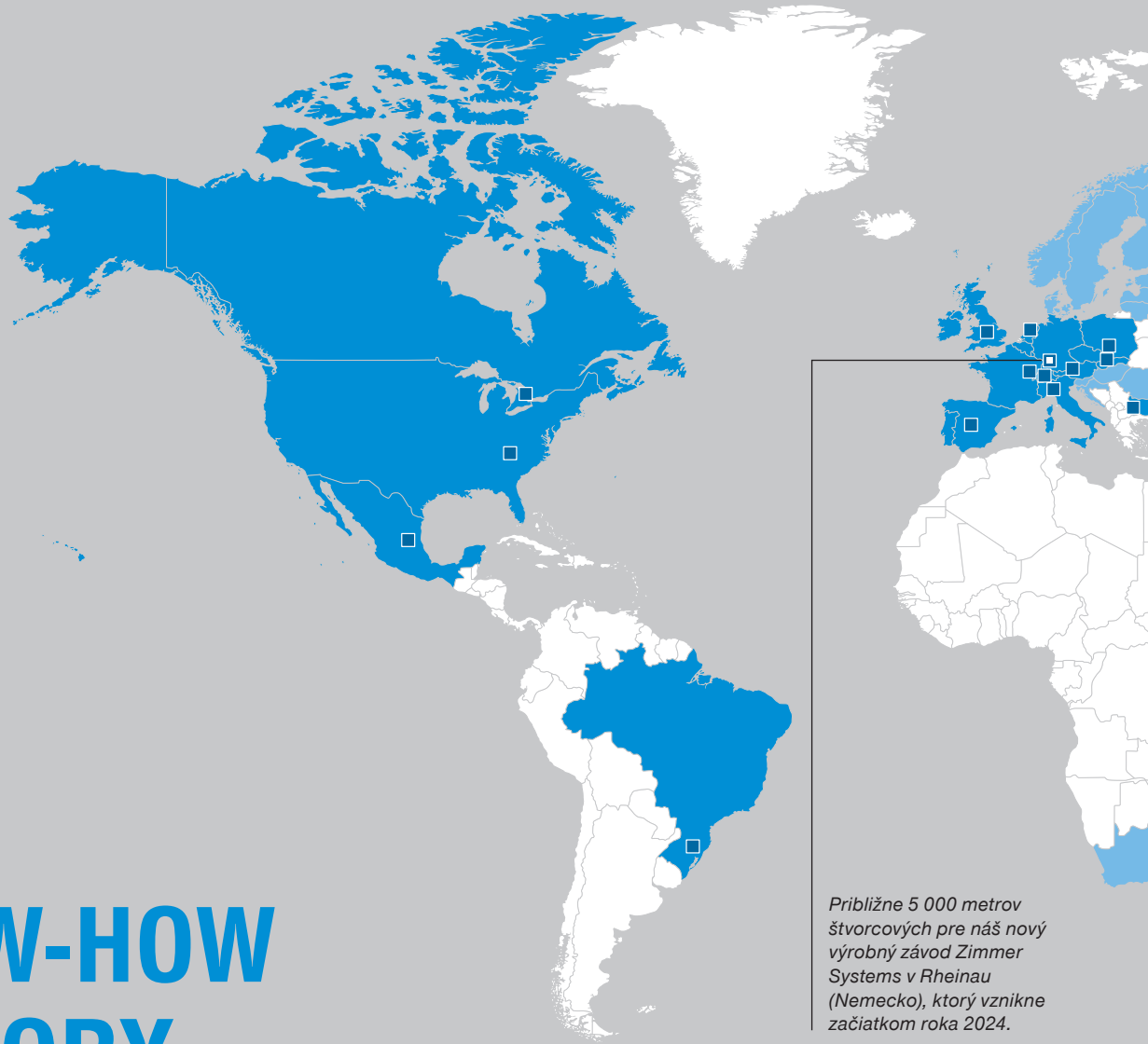
ZÁVÄZOK VOČI NAŠIM ZÁKAZNÍKOM

UŽ ROKY SA NÁM DARÍ PONÚKAŤ NAŠIM ZÁKAZNÍKOM INOVATÍVNE A INDIVIDUÁLNE RIEŠENIA. SPOLOČNOSŤ ZIMMER SA NEUSTÁLE ROZRÁSTÁ A V ROKU 2013 SME DOSIAHLI NOVÝ MÍLNIK: ZALOŽENIE THE KNOW-HOW FACTORY. EXISTUJE TAJOMSTVO NÁŠHO ÚSPECHU?

Základná myšlienka. Vynikajúce produkty a služby boli vždy základom rastu našej spoločnosti. Spoločnosť Zimmer je zdrojom moderných riešení a dôležitých technických inovácií. Preto si k nám často nájdu cestu zákazníci s vysokými nárokmi na technológie. Keď sa situácia skomplikuje, skupina Zimmer Group je v najlepšej forme.

Štýl. Vo všetkom, čo robíme, uplatňujeme interdisciplinárny prístup, ktorého výsledkom sú zdokonalené procesné riešenia v šiestich technologických oblastiach. To platí nielen pre vývoj, ale aj pre výrobu. Spoločnosť Zimmer Group poskytuje služby vo všetkých odvetviach a je pripravená vyriešiť aj tie najjedinečnejšie a najindividuálnejšie problémy. Po celom svete.

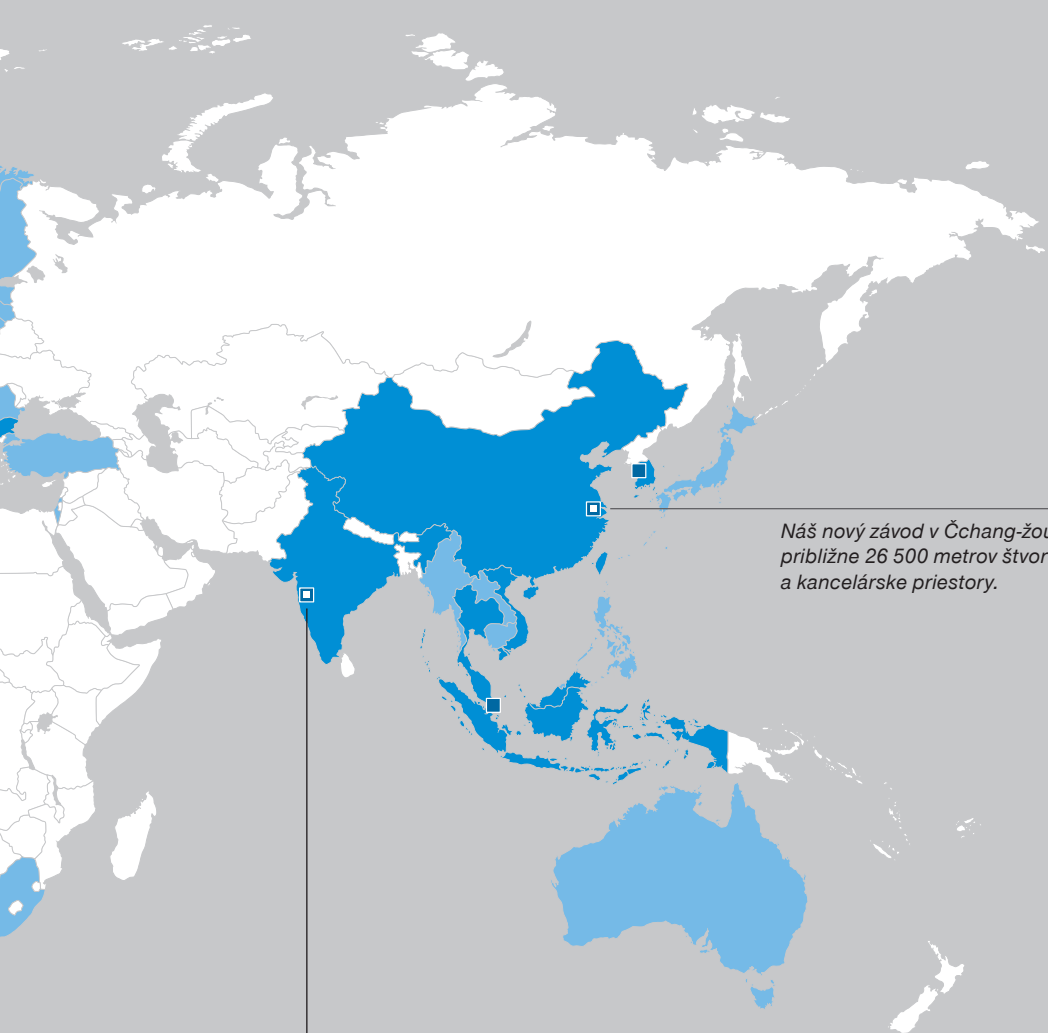
Motivácia. Orientácia na zákazníka je azda najdôležitejším faktorom nášho úspechu. Sme poskytovateľom služieb v plnom zmysle slova. Túto skutočnosť odráža dokonca aj naše rozhodnutie identifikovať sa ako skupina Zimmer Group. V spoločnosti Zimmer Group majú naši zákazníci teraz k dispozícii jediný centralizovaný kontakt pre všetky svoje potreby. Ku každej situácii zákazníka pristupujeme s vysokou úrovňou kompetencií a širokou škálou možných riešení.



THE KNOW-HOW FACTORY. WORLDWIDE.

Približne 5 000 metrov štvorcových pre náš nový výrobný závod Zimmer Systems v Rheinau (Nemecko), ktorý vznikne začiatkom roka 2024.

- Divízie predaja
- Obchodní partneri
- Závody



Náš nový závod v Čchang-žou (Čína) s rozlohou približne 26 500 metrov štvorcových pre výrobné a kancelárske priestory.

[→ Strana 11](#)

Náš nový závod v Pune (India) s rozlohou približne 2 500 metrov štvorcových pre výrobné a kancelárske priestory.

[→ Strana 9](#)

INFORMÁCIA

So sídlom v nemeckom Rheinau, tromi výrobnými závodmi, 17 obchodnými zastúpeniami a 110 dealermi a partnermi po celom svete sme spoľahlivým partnerom po vašom boku.

ZIMMER GROUP KÓREA, BULHARSKO, BENELUX

DOSAHOVANIE EXCELENTNOSTI NAPRIEČ HRANICAMI

NOVÉ DCÉRSKE SPOLOČNOSTI PO CELOM SVETE

Skupina Zimmer Group má v Kórei významné zastúpenie od roku 2006. Kórejský trh je horúcim miestom pre špecialistov na automatizáciu, ktorých priťahujú jeho priemyselné odvetvia, silné životné prostredie a strategické globálne prepojenia. Prostredníctvom spoločnosti Zimmer Group Korea Ltd., pôsobí skupina Zimmer Group v Kórei nezávisle od roku 2024, pričom jej cieľom je priamo spolupracovať s výrobcami originálneho vybavenia a rozšíriť svoj podiel na trhu v rôznych odvetviach.

V SRDCI BULHARSKA

V máji roku 2023, bolo oficiálne otvorené nové zastúpenie spoločnosti Zimmer Group v Bulharsku, Zimmer Group Bulgaria EOOD. Sídлом spoločnosti je mesto Radomir, nachádzajúce sa 50 km juhozápadne od hlavného mesta Sofia. Nová lokalita umožní skupine Zimmer Group zvýšiť blízkosť k zákazníkom v krajine a susedných štátoch, čo pomôže pokračovať v globálnej expanzii.

INTERNACIONALIZÁCIA CO ZÁPADNEJ EURÓPY

Zo ZVS Techniek B.V. Sa stáva Zimmer Group Benelux B.V. Od roku 2022, sa spoločnosť Zimmer Group Benelux B.V. Integrovala ako dcérska spoločnosť do skupiny Zimmer Group. Sídлом spoločnosti je mesto Zwolle v Holandsku, pokrýva Holandsko, Belgicko a Luxembursko, čo pomôže pokračovať v globálnej expanzii. Vlastné sídlo v krajinách Beneluxu nám umožní byť ešte bližšie k našim zákazníkom, čo umožní rýchlejšie reagovať a ďalej posilniť našu prítomnosť na miestnom trhu.

ZIMMER GROUP INTERNACIONALIZÁCIA

CIELENÁ NA POTREBY NAŠICH ZÁKAZNÍKOV

MEDZINÁRODNÁ EXPANZIA SPOLOČNOSTI

Spoločnosť Zimmer Group je popredným svetovým výrobcom automatizačných riešení. Vysoko inovatívne produkty, neustále rozširovanie portfólia a získavanie nových kapacít, globálnej infraštruktúry a pracovných príležitostí sú základom stratégie medzinárodnej expanzie, ktorú realizujeme už niekoľko rokov.

- ▶ **Všetok potenciál je plne využitý**
1 320 zamestnancov, 17 krajín po celom svete
- ▶ **Možnosti udržateľného rastu**
Neustály rozvoj, vytváranie nových pracovných miest a rozširovanie znalostí, schopností a zručností
- ▶ **Globálne synergie**
Miestne a medzinárodné lokality s najlepšou infraštruktúrou, trhmi a zákazníkmi

LOKÁLNE A CELOSVETOVO



Aj India získava pre skupinu Zimmer Group čoraz väčší význam. „Plánujeme tam rozšíriť našu prítomnosť.“ Achim Gauss



„Čína sa v posledných rokoch stala naším rastúcim trhom číslo 1, a preto sa v Jintane (provincia Ťiang-su) postaví nová budova.“ Achim Gauss



ZIMMER
group

THE
KNOW-
HOW
FACTORY

OTVÁRANIE NOVÝCH SFÉR

Výstavbou nového závodu v Indii sa v rámci stratégie medzinárodnej expanzie spoločnosti Zimmer Group vytvára priestor pre nový trh a viac inovácií, pričom sa prispieva k hospodárskemu rozvoju, rastu a pracovným príležitostiam v krajine.

NOVÁ BUDOVA V INDII

KIKWI, PUNE

NOVÝ ZÁVOD V PUNE, INDIA

Vďaka prístupu na jeden z najrýchlejšie rastúcich trhov na svete môže skupina Zimmer Group využiť obrovský potenciál Indie pre rast a expanziu. Výrobou v Indii, môže skupina Zimmer Group prispôbiť svoje výrobky jedinečným potrebám zákazníkov a zároveň profitovať zo strategickej geografickej polohy. Tento krok nielen posilňuje prítomnosť značky v regióne, ale zároveň dokazuje dlhodobý záväzok skupiny Zimmer Group podporovať inovácie, hospodársky

ZAVÄZOK K VÝVOJU A INOVÁCIÁM

Tento projekt a založenie spoločnosti Zimmer Automation Ltd. Pvt predstavuje dôležitý míľnik v raste a rozvoji spoločnosti. Spoločnosť Zimmer Group, ktorá sa zaviazala k trvalo udržateľným postupom, využíva ekologické výrobné princípy, ako je solárna energia, zavádzanie programov recyklácie odpadu, prijímanie ekologických obalových

rozvoj a prosperitu v Indii. Náš nový závod sa nachádza v meste Pune, ktoré je známe ako automobilové a strojárské centrum a rozprestiera sa na ploche štyroch hektárov. V prvej fáze sme navrhli približne 1 573 metrov štvorcových prevýrobné procesy a 922 metrov štvorcových pre kancelárske priestory, pričom v budúcnosti sa môžu rozšíriť o ďalšie priestory. tieto rozmery.

riešení, minimalizácia spotreby papiera a optimalizácia systémov HVAC pre energetickú účinnosť. Prostredníctvom týchto opatrení sa spoločnosť usiluje o zníženie vplyvu na životné prostredie a zároveň o zabezpečenie prevádzkovej dokonalosti. Zimmer Group sa teší z tohto veľkého kroku.



ZIMMER
group

MEDZINÁRODNÁ EXPANZIA

Vysoko inovatívne výrobky, neustále rozširovanie portfólia a obstarávanie nových kapacít, globálnej infraštruktúry a pracovných príležitostí sú základom stratégie medzinárodnej expanzie skupiny Zimmer Group.

NOVÁ BUDOVA V ČÍNE

JINTAN, ČCHANG-ČOU

SKUPINA ZIMMER GROUP PLÁNUJE ĎALŠIU EXPANZIU

Rozhodnutie zriadiť náš nový čínsky závod v regióne Jintan bolo založené nielen na priaznivých hospodárskych podmienkach, ale aj na možnostiach nadviazať kontakty s ďalšími nemeckými spoločnosťami z nášho domovského regiónu, ktoré sa tiež rozhodli zriadiť v Jintane svoje závody. Okrem toho región Jintan úzko spolupracuje s Univerzitou aplikovaných vied v Offenburgu a miestnym hospodárskym združením „Wirtschaftsregion Ortenau (WRO)“. Okrem toho má región Jintan široké univerzitné prostredie v oblasti strojárs-

kého inžinierstva, ako aj nemecky hovoriacu školu, čo by podporilo udržateľný personálny rast skupiny Zimmer Group v Číne. Vlastná budova sa stala naliehavo potrebnou, pretože s rastúcim obratom sa rýchly servis na mieste stáva čoraz väčšou požiadavkou zákazníkov.

Čína sa v posledných rokoch stala našim najväčším rastovým trhom.

Achim Gauss, dyrektor zarządający

NOVÝ ZÁVOD V ČCHANG-ČOU

Tento projekt a založenie spoločnosti Zimmer Group China predstavuje dôležitý míľnik v raste spoločnosti a vývoji. Továreň spoločnosti Zimmer Group China Ltd. sa rozprestiera na ploche 26 640 metrov štvorcových a plocha budovy závodu fázy I je 9 911 metrov štvorcových. Jintan, známe ako „požehnaná krajina na juhu rieky Jang-c'-ťiang“, je najmladšou, najdynamickejšou a najslubnejšou mestskou oblasťou v Čchang-čou. V posledných rokoch sa Jintan vždy držal

konceptie „silného priemyslu a projektu“, neustále rozvíjal reálnuekonomiku a neustále posilňoval a rozširoval „päť nových odvetví“, ktoré predstavujú „nová energia, nová infraštruktúra, nové energetické vozidlá, nová medicína a nová inteligencia“. Spoločnosť Zimmer Group je veľmi rada, že môže urobiť tento veľký krok v Čínsko-nemeckom inovačnom priemyselnom parku (Čchang-žou) (SGIP).



INFORMÁCIA

Spoločnosť Zimmer Group sa zaväzuje zabezpečiť, aby sa otázky, obavy alebo požiadavky zákazníkov riešili včas s cieľom zvýšiť ich spokojnosť a minimalizovať akékoľvek narušenie ich činnosti.

ČAS ODOZVY SLUŽBY

MIESTNY PRE MIESTNE

VÝNIMOČNÝ V KAŽDOM OHLADE

Skupina Zimmer Group zdôrazňuje záväzok poskytovať svojim zákazníkom výnimočné časy odozvy a reakcie. To znamená, že vždy, keď sa na vás zákazníci obrátia s otázkami, obavami alebo žiadosťami o podporu, uprednostníte rýchlu a účinnú pomoc. Cieľom spoločnosti Zimmer Group je zabezpečiť, aby zákazníci dostali včasné riešenie svojich

potrieb, čím sa minimalizujú prestoje a maximalizuje spokojnosť. Prostredníctvom efektívnych komunikačných kanálov, zefektívnených procesov a špecializovaných tímov podpory sa spoločnosť Zimmer Group snaží prekonávať očakávania zákazníkov a poskytovať im vynikajúce časy odozvy.





INFORMÁCIA

Rast sa odráža v skutočnosti skupiny Zimmer Group. S rastúcim portfóliom produktov rastú aj skúsenosti v rôznych technologických oblastiach.

NOVÁ BUDOVA AT HEADQUARTERS

GLOCKENLOCH, RHEINAU

SKUPINA ZIMMER GROUP PLÁNUJE ĎALŠIU EXPANZIU

Spoločnosť bola založená pred viac ako 40 rokmi v nemeckom meste Rheinau, Zimmer Group je jedným z popredných svetových výrobcov automatizačných a tlmiacich komponentov pre stroje a nábytok. Skupine Zimmer Group, ktorá zamestnáva viac ako 1 300 ľudí na 17 miestach po celom svete, sa darí udržiavať už roky trvajúcu expanziu.

„Silný nárast dopytu na celom svete takmer vo všetkých oblastiach výrobkov si vyžaduje komplexnú a globálnu stratégiu expanzie v nasledujúcich rokoch, aby sme čo najrýchlejšie pokračovali v rozvoji obrovského potenciálu v Európe, Ázii a Amerike“, uvádza Achim Gauss, výkonný riaditeľ pre technológiu a predaj.

„V Nemecku sme teraz v našom výrobnom závode rozšírili kapacitu o ďalších 5 000 metrov štvorcových. To nám umožňuje uspokojiť neustále rastúci dopyt, najmä z Ázie, ale aj z Ameriky a niektorých častí Európy. Okrem toho má skupina Zimmer Group v súčasnosti len pre závod v Rheinau približne 40 nových pracovných ponúk,“ vysvetľuje Günther Zimmer, majiteľ a konateľ spoločnosti.



Po dokončení novej budovy v Rheinau v roku 2024, má teraz spoločnosť Zimmer Systems k dispozícii ďalšie priestory pre širokú škálu nových projektov.

Nová budova v Rheinau nám umožní uspokojiť neustále rastúce požiadavky na celom svete.

Günther Zimmer, majiteľ a konateľ spoločnosti



INFORMÁCIA

Po dokončení novej budovy v Rheinau v roku 2024, má teraz spoločnosť Zimmer Systems k dispozícii ďalšie priestory pre širokú škálu nových projektov.

ZIMMER SYSTEMS

PRISPÔSOBENÉ PRE ŠPECIFICKÉ APLIKÁCIE

INDIVIDUÁLNE RIEŠENIA PRE VŠETKY ODVETVIA

Spoločnosť Zimmer Systems bola založená začiatkom roka 2024 ako nezávislá spoločnosť od divízie Systems Technology spoločnosti Zimmer GmbH. Riešenia spoločnosti Zimmer Systems sú na mieru prispôsobené konkrétnym aplikáciám,

materiálom a prostrediam. S jasným zameraním na inovácie a spokojnosť zákazníkov poskytuje spoločnosť Zimmer Systems prvotriedne automatizačné riešenia, ktoré spĺňajú neustále sa zvyšujúce požiadavky priemyslu.



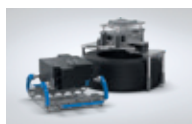
SYSTÉMOVÉ KOMPONENTY

Manipulačné, tlmiace, strojové, upínacie a brzdové komponenty prispôsobíme vašej konkrétnej aplikácii.



MODULY & BUNKY

Vyvíjame nezávislé bunky a moduly pripravené na inštaláciu, ktoré sa dokonale integrujú do vášho výrobného systému.



END-OF-ARM NÁSTROJE & UCHOPOVACIE SYSTÉMY

Srdce robotickej automatizácie. Naše nástroje EOA pomáhajú riešiť širokú škálu úloh v rôznych odvetviach.



STROJE & SYSTÉMY

Systémy na kľúč, oddeľovacie a montážne bunky pre nábytkársky priemysel a vysoko flexibilné systémy pre veľkosti dávok 1, ako aj riešenia spracovania s pomocou robotov zahŕňajú programovanie s komunikačnými modulmi ready-2-connect.



MOBILNÁ ROBOTIKA & DOPRAVNÉ SYSTÉMY

Maximálna flexibilita, efektívnosť a bezpečnosť s našimi AMR. Ide o flexibilné dopravné systémy a mobilné bunky robota pre malé a stredne veľké dávky.



INŽINIERING

Naším cieľom je sprevádzkovať váš vlastný systém rýchlejšie, jednoduchšie, efektívnejšie a spoľahlivejšie.

ZIMMER SYSTEMS

RIEŠENIA PRE RÔZNE ODVETVIA

SKÚSENÝ PARTNER V OBLASTI AUTOMATIZÁCIE

Vďaka viac ako 40 rokom skúseností v oblasti systémových riešení sme sa etablovali ako relevantný a spoľahlivý partner v oblasti automatizácie pre našich zákazníkov. 140 zamestnancov neustále vyvíja a integruje udržateľné aplikačné riešenia a koncepcie automatizácie pre všetky priemyselné odvetvia s využitím najmodernejších strojov. Pre optimalizáciu výrobných rýchlostí a najvyššie štandardy kvality.



EOAT PRE PNEUMATIKY, RÁFIKY A KOLESÁ

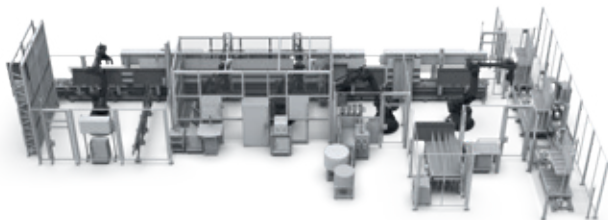
Spoločnosť Zimmer Systems má vynikajúce odborné znalosti v oblasti vývoja, výroby a integrácie EOAT na manipuláciu s pneumatikami, kolesami a ráfikmi. Vďaka našim skúsenostiam a viac ako 5 000 hodinám vývojovej práce sme od roku 2008 spoľahlivým partnerom pre koncových zákazníkov a výrobcov zariadení v odvetví výroby pneumatík. Naše štandardizované uchopovacie systémy stanovujú nové priemyselné štandardy.

MANIPULÁCIA S BATÉRIAMI - RIEŠENIA PRE ELEKTROMOBILITU

Sme lídrom vo vývoji riešení na manipuláciu s batériami pre elektromobilitu. S viac ako 100 000 hodinami vývoja od roku 2014 sme osvedčeným vývojovým partnerom pre prémiových výrobcov automobilov, výrobcov OEM a výrobcov zariadení. Naše riešenia na mieru zabezpečujú efektívnu a spoľahlivú automatizáciu pri výrobe batérií hodnotovom reťazci.

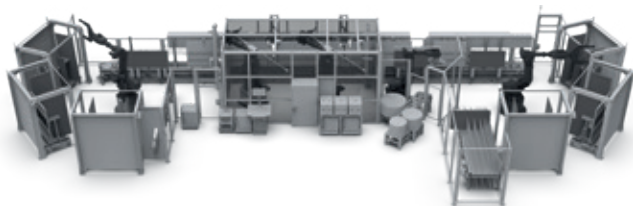
LOGISTIKA A DREVOŠPRACUJÚCE RIEŠENIA

PRISPÔSOBENÉ PRE ŠPECIFICKÉ APLIKÁCIE



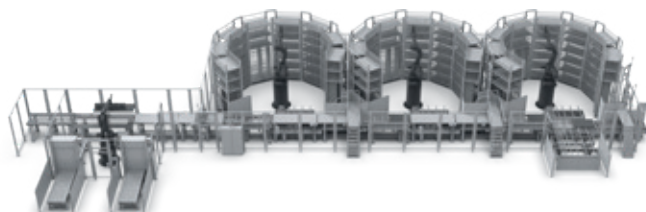
PREDNÉ SPRACOVANIE NÁBYTKU | VELKOŠŤ DÁVKY 1 ROBOTICKÉ VŔTACIE RIEŠENIA

Vysoko flexibilný shuttle sa stretáva s presne nakompenzovanými priemyselnými robotmi s vŕtacou hlavou pre 17 vertikálnych vretien a dorazovou jednotkou. Automatické nakladanie a vykladanie je integrované do zákazníkoveho systému riadenia výroby.



PREDNÉ SPRACOVANIE NÁBYTKU | VELKOŠŤ DÁVKY 1 ROBOTICKÉ VŔTACIE RIEŠENIA

Nábytkový čelný obrábací systém s vysoko flexibilnou shuttle cirkuláciou, presne kompenzované priemyselné roboty, vŕtacia hlava so 17 vertikálnymi vretenami, frézovacie vreteno a nastavovacia dorazová jednotka. Automatické nakladanie a vykladanie čelných plôch nábytku do regálových vozíkov s bezpečným shuttle skladovaním zabezpečuje nepretržitý výrobný proces.



LOGISTICKÉ RIEŠENIA TRIEDENIE A ODDEĽOVANIE BUNIEK

Tento logistický systém umožňuje automatické ukladanie ručne ukladateľných dielov, ako aj identifikáciu a kontrolu dielov na centrálnej dopravníkovej linke. Diely sa efektívne rozdeľujú do troch rovnakých skladovacích buniek na vyrovnanie zaťaženia pred ich prepravou do ďalšieho kroku procesu.



INFORMÁCIA

Spoločnosť Zimmer Group vás prevedie od konceptu až po realizáciu, pričom vždy dbá na dodržiavanie najvyšších priemyselných štandardov.

MANIPULÁCIA S PNEUMATIKAMI, KOLESAMÍ A RÁFIKMI

CHÁPADLOVÉ SYSTÉMY

MANIPULAČNÉ SYSTÉMY OD ODBORNÍKOV

Výroba pneumatík je zložitý proces, ktorý zahŕňa mnoho krokov od zelenej pneumatiky až po hotovú pneumatiku a ráfik. S rastúcou automatizáciou ponúkame širokú škálu manipulačných riešení pre rôzne procesy a výrobné kroky. V súčasnosti naše portfólio zahŕňa približne 200 chápadiel a 15 štandardných uchopovacích systémov pre priemysel pneumatík, kolies a ráfikov.



Pneumatiky	► Technické údaje		
	Motocykel	PCR	TBR
Vonkajší priemer max. [mm]	720	900	1250
Vonkajší priemer min. [mm]	385	450	780
Vnútorý priemer max. [mm]	520 (20 palcov)	685 (27 palcov)	710 (28 palcov)
Vnútorý priemer min. [mm]	204 (8 palcov)	304 (12 palcov)	450 (18 palcov)
Výška max. [mm]	215	400	460
Výška min. [mm]	60	135	200
Hmotnosť max. [mm]	18	45	100
Hmotnosť min. [mm]	1,4	4	-
Veľká odchýlka dielov	9 - 19 palcov	12 - 27 palcov	18 - 28 palcov



Ďalšie riešenia nájdete v
našej systémovej vzorkovni



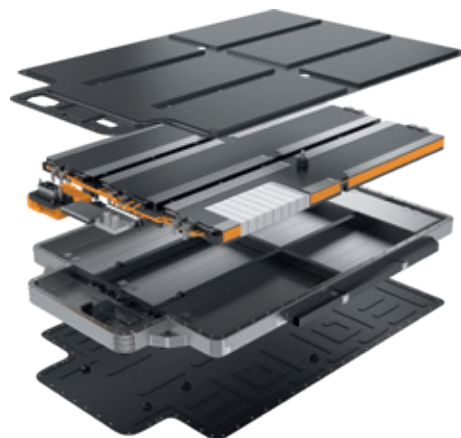
INFORMÁCIA

Modulárny prístup umožňuje optimálne prispôsobenie chápadla príslušnému procesu vrátane možností, ako je monitorovanie polohy piestu a detekcia prítomnosti batérie, ako aj kompenzátory osí na korekciu chyby v súosovosti.

EOAT RIEŠENIA – MAGNETICKÉ CHÁPADLO PRE BATÉRIE

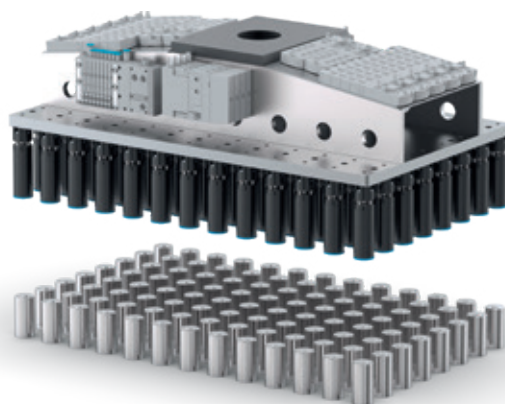
RIEŠENIA PRE VÝROBU BATÉRIÍ

Skupina Zimmer Group je vývojovým a systémovým partnerom mnohých známych prémiových výrobcov a konštruktérov systémov na výrobu batérií, ako sú valcové, prizmatické alebo vreckové články pre elektrické vozidlá. Spoločne pre vás vyvinieme to správne riešenie – od článku cez obal až po modul.



MAGNETICKÉ CHÁPADLO PRE OKRÚHLE ČLÁNKY

Na uchytienie okrúhlych článkov sa vyžaduje presné spojenie jednotlivých článkov. Spoločnosť Zimmer Group vyvinula kompaktný a výkonný nástroj na konci ramena pozostávajúci zo štandardného magnetického chápadla, ktoré bezpečne drží články s prídržnou silou 65 N, a to aj pri vysokých zrýchleniach a núdzových nastaveniach. Vďaka nízkej zvyškovej prídržnej sile menšej ako 1 N po deaktivácii magnetov zaručuje chápadlo HPM2046 spoľahlivé umiestnenie.



RÝCHLE TRASY

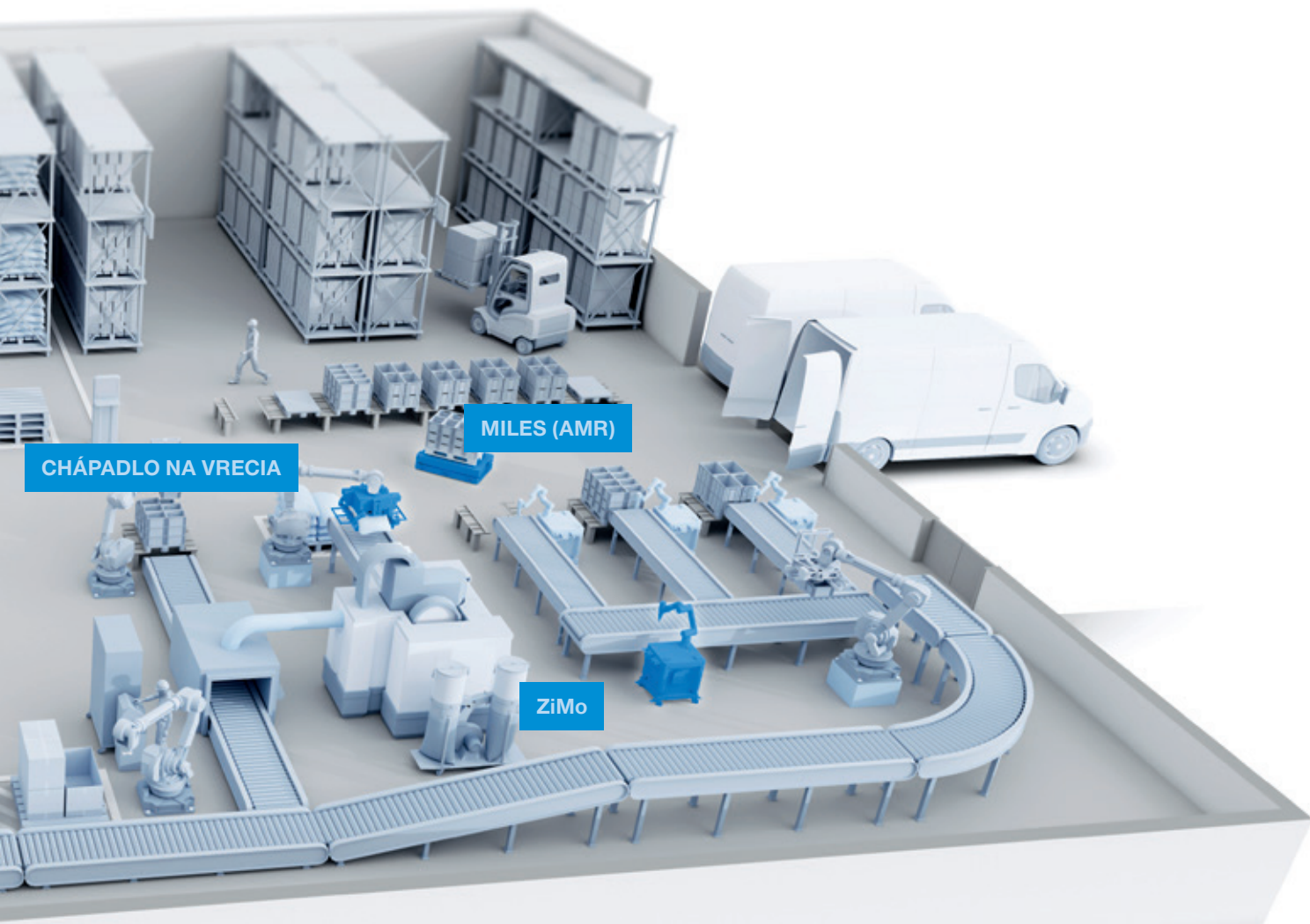
INTRALOGISTICKÉ RIEŠENIA



SLC-MANIPULÁCIA



VIACPOLOŽKOVÉ CHÁPADLO



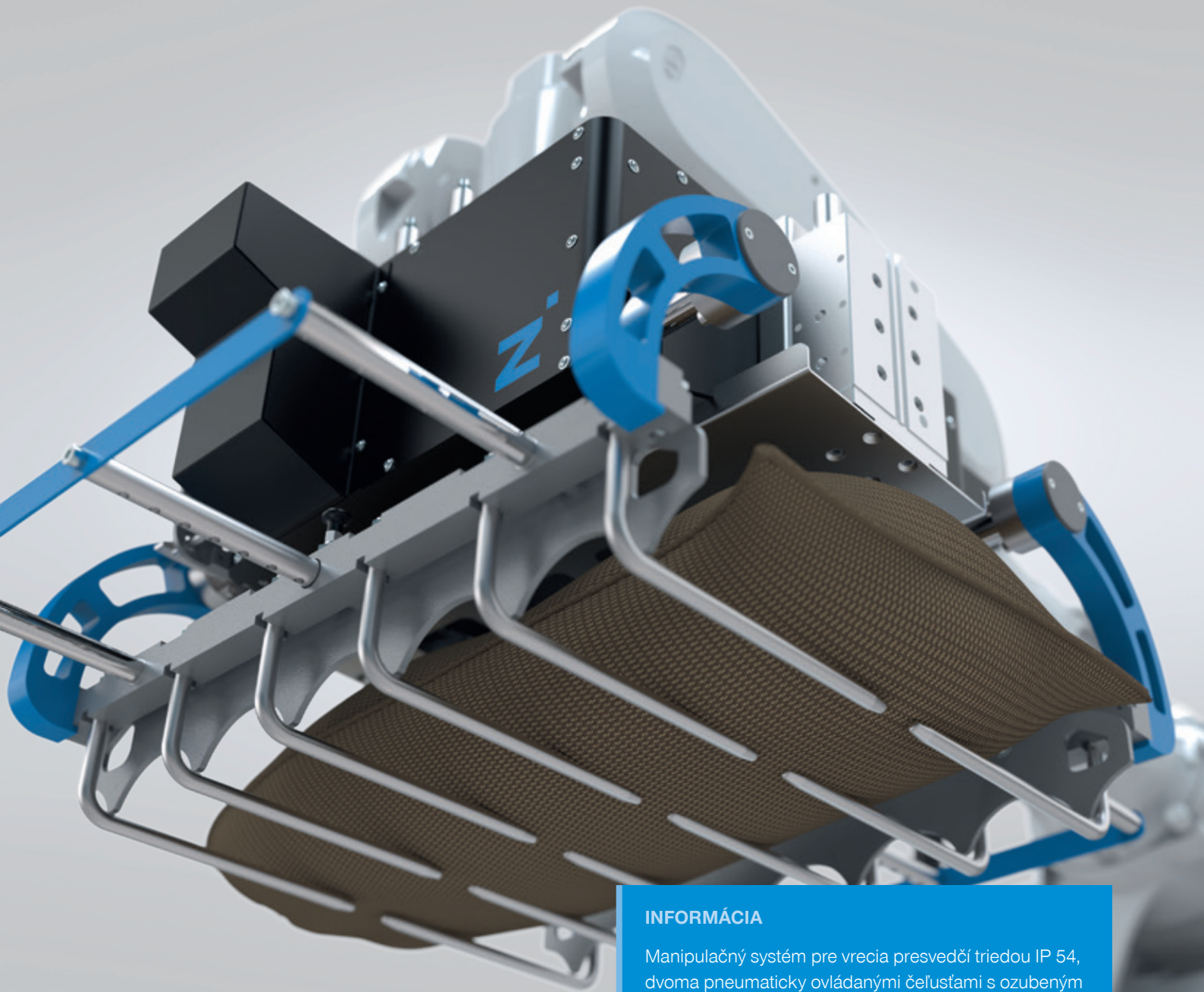
CHÁPADLO NA VRECIÁ

MILES (AMR)

ZiMo

INFORMÁCIA

V neustále sa meniacom svete čelia spoločnosti výzve optimalizovať svoje intralogistické procesy. Naše riešenia automatizácie na mieru zabezpečia hladkú integráciu do vašich existujúcich procesov a poskytnú vám skutočnú konkurenčnú výhodu.



INFORMÁCIA

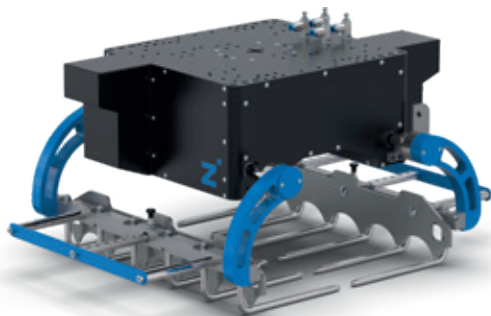
Manipulačný systém pre vrecia presvedčí triedou IP 54, dvoma pneumaticky ovládanými čelustami s ozubeným kolieskom na synchronizáciu krútiaceho momentu a vysokou tuhosťou.

CHÁPADLO NA VRECIA

PRIEMYSELNÝ ŠTANDARD

MANIPULAČNÝ SYSTÉM PRE VRECIA

Chápadlo na vrecia spoločnosti Zimmer Group je jedinečný systém na manipuláciu s vrecami, ktoré môžu byť naplnené rôznym tovarom, napríklad múkou, zeleninou, ovocím, obilím, hnojivami, chemikáliami, cementom alebo mnohými inými výrobkami. Môžu sa použiť rôzne materiály vriec vrátane papiera, plastu, juty a (tkanej) textílie.



VÝHODY PRODUKTU

- ▶ Synchronný pneumatický pohyb čelustí a zadržiavanie sily udržiava vrece v strede a poskytuje dlhú životnosť.
- ▶ Veľké hnacie valce pre rýchle cykly s rýchlosťou až 20 cyklov za minútu, v závislosti od robota a prejdenej vzdialenosti.
- ▶ Voliteľné funkcie na vyrovnávanie, manipuláciu s medzivrstvami a manipuláciu s paletami.
- ▶ Špeciálne vidlice na potraviny alebo na nebezpečné chemické materiály.
- ▶ K dispozícii je softvér na paletizáciu a depaletizáciu pre roboty Yaskawa a ABB.

Číslo dielu	▶ Technické údaje		
	BAG137256	BAG137855	Z01SYS165171
Produkt	Chápadlo na vrecia	Chápadlo na vrecia	Dvojité chápadlo na vrecia
Hmotnosť obrobku [kg]	25	50	25 + 25
Dimension max. [mm] [l x w x h]	600 x 170 x 75	700 x 500 x 175	600 x 170 x 75 + 600 x 430 x 150
Rozmery min. [mm] [d x š x v]	600 x 170 x 75	700 x 300 x 100	600 x 170 x 75 + 600 x 170 x 75
Hmotnosť systému [kg]	45	55	115
Čas otvorenia/zavretia [s]	0,6	0,6	0,6



INFORMÁCIA

Na splnenie rôznych požiadaviek v intralogistike sú potrebné flexibilné automatizačné riešenia. Podporujeme vás modulárnymi možnosťami nastavenia AMR a riešime individuálne potreby vašej spoločnosti.

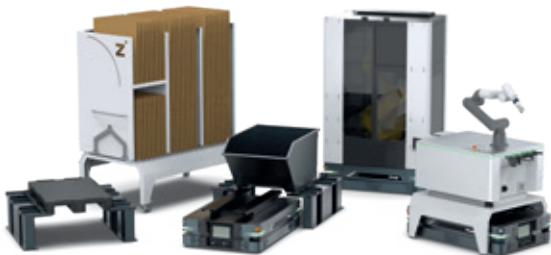
MILES

AUTONÓMNY MOBILNÝ ROBOT

INDIVIDUÁLNE DOPRAVNÉ SYSTÉMY BEZ VODIČA PRE VÝROBNÉ A LOGISTICKÉ PROCESY

V posledných rokoch sa autonómne mobilné roboty (AMR) ako Miles stali revolučnou silou, ktorá zmenila priemyselné odvetvia a nanovo definovala efektívnosť v mnohých rôznych sektoroch. AMR sú inteligentné, samonavigujúce stroje, ktoré sú navrhnuté tak, aby vykonávali úlohy bez priameho zásahu človekom.

Kombinujú najmodernejšie technológie a moderné snímače, ktoré umožňujú navigáciu v zložitom prostredí, interakciu s objektmi a presné vykonávanie úloh.



NAŠE ODBORNÉ ZNALOSTI – VAŠE VÝHODY

Prístupnosť

- ▶ Najlepší výhľad na pracovnú oblasť v každom okamihu
- ▶ Systém spolupráce – ľudia a stroje v jedinom systéme

Modulárna koncepcia s voľným dizajnom rozloženia

- ▶ Pre automatizačný systém nie je potrebný bezpečnostný kryt
- ▶ Rozhranie na nastavenie rôznych modulov
- ▶ Neskoršia integrácia do existujúcich procesov

Jednoduché rozširovanie automatizácie

- ▶ Ďalšie AMR možno do systému integrovať neskôr

Kompletný systém hardvéru, softvéru a služieb

- ▶ Úplná integrácia do celkového výrobného procesu a riadiacej architektúry z jedného zdroja
- ▶ Komplexný prehľad systému s výkonným hlavným počítačom
- ▶ Inteligentná navigácia a riadenie vozového parku: možnosť kedykoľvek preprogramovať dráhy chodu AMR



INFORMÁCIA

ZiMo, pozostávajúci z mobilného stola, kobota a koncových efektorov, je mobilná a flexibilne parametrizovateľná bunka robota, ktorú možno vďaka modulárnej konštrukcii používať rýchlo a rôznymi spôsobmi.

ZiMo

BUNKA ROBOTA ZAMERANÁ NA RIEŠENIE

FLEXIBILNÁ A MOBILNÁ AUTOMATIZÁCIA PROCESOV

ZiMo je nákladovo efektívna a jednoduchá možnosť automatizácie procesov s malými, strednými a striedavými veľkosťami dávok. Flexibilná bunka robota spoločnosti Zimmer Group vám ponúka rýchle uvedenie do prevádzky a intuitívne ovládanie, vďaka ktorému sa do automatizácie ponoríte rýchlo a bez komplikácií.

Bez ohľadu na to, či chcete realizovať inštalačné práce, úlohy pick-and-place alebo školenia – ZiMo vás podporí. Môžete si ľubovoľne vybrať z rôznych dielov príslušenstva a následne získať kompletný balík na mieru, ktorý zodpovedá vašim požiadavkám. Zaujalo vás to? Radi vám poradíme!

FLEXIBILNÁ KONFIGURÁCIA

Kompatibilita s hlavnými výrobcami robotov – vyberte si z rozsiahlej ponuky príslušenstva: uchopovacie a vákuové systémy, senzorová technológia, robotický modul MATCH alebo iné komponenty. Ak sa potreby výrobného procesu zmenia, systém ZiMo sa dá rýchlo a bez väčšej námahy alebo nákladov prispôbiť – úplne na mieru vašim špecifickým požiadavkám. Vďaka variabilnému nastaveniu pracovného stola a kompaktným rozmerom je ZiMo spoľahlivou robotickou bunkou pre takmer všetky aplikácie.

NAŠE KNOW-HOW – VÁŠ BENEFIT

- ▶ Flexibilita na mieste použitia: Kompaktné rozmery umožňujú voľné a mobilné umiestnenie vo výrobe.
- ▶ Intuitívne ovládanie: Jednoduché uvedenie do prevádzky a pohodlná obsluha prostredníctvom roboticky neutrálneho rozhrania HMI (Human Machine Interface).
- ▶ Zvýšenie produktivity a kvality: Cenovo výhodné obstaranie a rýchla integrácia optimalizujú vaše výrobné procesy.
- ▶ Variabilná konfigurácia: Vyberte si zo širokého portfólia príslušenstva, ktoré je prispôbené vašim špecifickým požiadavkám.

ZiMo PHARMA VARIANT

Vďaka špeciálne utesnenej robotickej technológii, ako je aseptický menič nástrojov a široké portfólio chápadiel pre čisté priestory, zostanete flexibilný aj v náročných pracovných podmienkach. Optimálna ochrana pred kontamináciou a maximálna presnosť pri manipulácii s farmaceutickými látkami.



INFORMÁCIA

Inteligentné univerzálne chápadlo na vyberanie predmetov je vybavené rozpoznávaním bodov vyberania a predmetov na základe umelej inteligencie a nezávisle od súradníc. Jeho používateľsky prívetivé rozhranie zaručuje jednoduché uvedenie do prevádzky a použitie.

VIACPOLOŽKOVÉ CHÁPADLO

VÁKUOVÁ PRÍSAVKA A PARALELNÉ CHÁPADLO

UNIVERZÁLNE CHÁPADLO S ROZPOZNÁVANÍM OBJEKTOV

Viacpoložkové chápadlo kombinuje mechanické chápadlo a vákuovú prísavku v jednom koncovom efektore. Rozpoznávanie obrazu pomocou umelej inteligencie a inteligentný softvér posunú vaše úlohy vyberania odpadkov na vyššiu úroveň!

Vákuové chápadlo

Výhody chápadla sa prejavujú najmä pri zbere do koša s rôznymi povrchmi a netriedenými dielmi. Plochá gumená prísavka je vybavená podtlakovou údržbou, ktorá zabezpečuje energeticky úspornú prevádzku. Spoľahlivý prívod média a stabilné vedenie valca umožňujú presné použitie aj pri rôznych obrobkoch. Vďaka systému výmeny s prísavkou ste ideálne vybavený na flexibilné úlohy.

Paralelné chápadlo

Plochá gumená prísavka je doplnená o štandardný komponent, ktorý umožňuje spoľahlivé a bezpečné uchopovanie. Inštalácia a uvedenie do prevádzky sú vďaka URCap jednoduché, rovnako ako následné ovládanie. Vďaka svojim rozsiahlym skúsenostiam v oblasti manipulačnej techniky ponúka spoločnosť Zimmer Group flexibilitu pri prispôbovaní čeľustí chápadiel individuálnym požiadavkám.





INFORMÁCIA

Okrem uchopovačov radu GEP2000 s triedou čistoty 2 spĺňa vysoké požiadavky v hygienicky náročných oblastiach aj model GPP5000AL s triedou čistoty 4.

CERTIFIKÁTY CLEAN ROOM

PRODUKTY S KLASIFIKÁCIOU

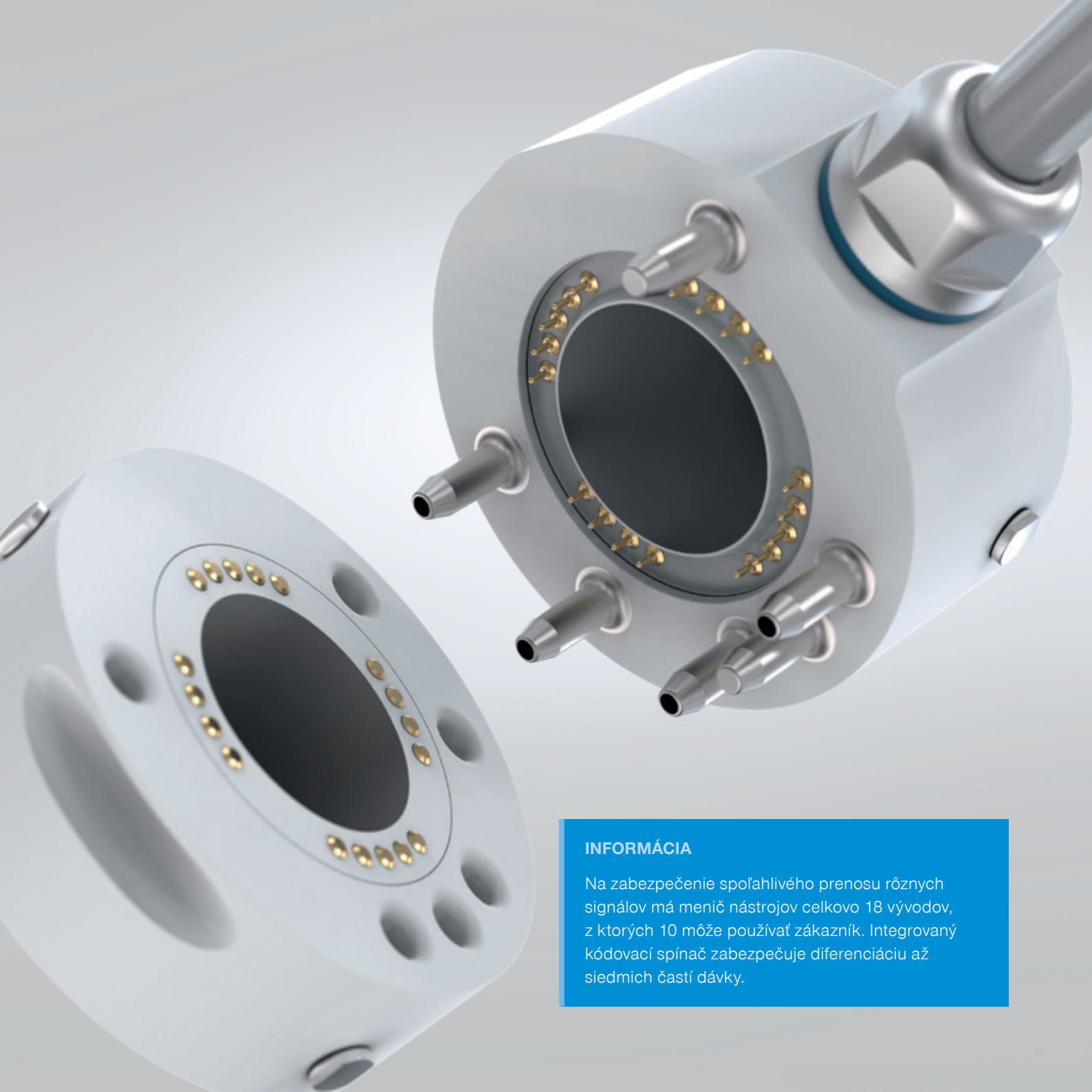
AUTOMATIZAČNÁ TECHNOLOGIA S CERTIFIKÁTOM TÜV

V závislosti od množstva a emisií častíc sa čisté priestory delia do špecifických tried čistých priestorov. Spĺňajú prísne štandardizované požiadavky a sú klasifikované podľa čistoty vzduchu. Dôležitá je najmä maximálna prípustná koncentrácia a veľkosť častíc. Čisté priestory sú rozdelené do tried ISO 1 až 9, pričom trieda 1 je najčistejšia s najnižšou koncentrá-

ciou častíc. Viac ako 500 chápadiel Zimmer Group a upínacích prvkov bolo úspešne certifikovaných podľa normy DIN EN ISO 14644-1 pre čisté priestory tried 2 až 6 vďaka nízkym emisiám častíc po úspešných certifikačných postupoch.



Séria	► Technické údaje		
	Inštalračné veľkosti	Varianty	Trieda čistých priestorov
GEP2000	Všetko	Všetko	2
GEH6000	Všetko	Všetko	4
GED6000	Všetko	Všetko	4
MGP800	Všetko	Všetko	6
MGD800	Všetko	Všetko	6
MK	Všetko	Všetko	6
MKS	Všetko	Všetko	6
GPP5000	5003 / 5004 / 5006 / 5008 / 5010 / 5013 / 5016	-00	6
		-21	5
		-AL	4
GPD5000	5003 / 5004 / 5006 / 5008 / 5010 / 5013	-00	6
		-21	6
		-AL	4



INFORMÁCIA

Na zabezpečenie spoľahlivého prenosu rôznych signálov má menič nástrojov celkovo 18 vývodov, z ktorých 10 môže používať zákazník. Integrovaný kódovací spínač zabezpečuje diferenciáciu až siedmich častí dávky.

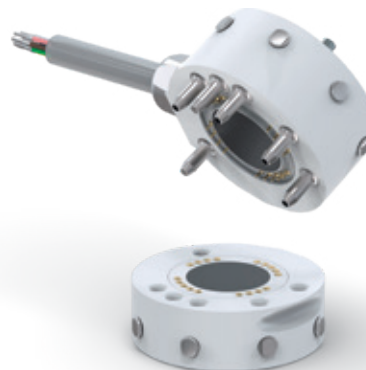
PHARMA TOOL CHANGER

ASEPTICKÝ ŠTANDARDNÝ PRODUKT

SPĽŇA NAJVVYŠŠIE HYGIENICKÉ POŽIADAVKY

Nový výmenník nástrojov od spoločnosti Zimmer Group zaujme svojím hygienickým dizajnom, ktorý spĺňa požiadavky FDA, a spĺňa požiadavky na stupeň krytia IP67. Puzdro je vyrobené z ľahko čistiteľného ET a je odolné voči peroxidu vodíka, takže je ideálne na použitie v hygienicky citlivých oblastiach. Podporované sú až štyri prevodníky kvapalín.

Vďaka inovatívnemu použitiu materiálov je mimoriadne ľahký a kompaktný. Magnetický menič nástrojov umožňuje rýchlu a jednoduchú výmenu uvoľnených dielov. Permanentný elektromagnet zaručuje, že nástroj a obrobok zostanú bezpečne spojené aj po odpojení od napätia, čo je dôležitá výhoda z hľadiska bezpečnosti.



	► Technické údaje
Pharma Tool Changer	WMR2063F-00-A, WMR2063L-00-A, AWMR2063-00-A
Uťahovacia sila [N]	250
Manipulačná hmotnosť [kg]	do 10
Ochrana podľa IEC 60529	IP67
Presnosť opakovania +/- [mm]	0,02
Menovitý prúd [A]	3
Menovité napätie [V]	24
Prevádzková teplota [°C]	5... +80



INFORMÁCIE

Dve veľkosti: 40 a 60.

Dva typy ovládania: IO-Link alebo CANopen.

Upínanie: voliteľné (NC konštrukcia).

KOMPAKTNÉ OSI SÉRIE AC

LINEÁRNE POHONY PRE VAŠE MANIPULAČNÉ PROCESY

MAXIMÁLNY VÝKON NA MINIMÁLNO M PRIESTORE

Kompaktný dizajn série AC umožňuje vysokú flexibilitu a efektívnosť výroby v širokom spektre aplikácií. Kombinuje presný lineárny pohyb s výkonnými integrovanými pohonmi – v najmenšom priestore. Vďaka tomu ich možno ľahko integrovať do existujúcich systémov a bez problémov navzájom kombinovať. Vďaka vysokej rýchlosti a rýchlemu zrýchleniu nemusíte robiť kompromisy vo výkone ani v stiesnených priestoroch.

Séria	▶ Technické údaje	
	ACS40	ACS60
Nastaviteľný zdvih [mm]	100	150
Síla posuvu max. F_x [N]	135	300
Rýchlosť max. [m/s]	0,55	0,9
Zrýchlenie max. [m/s ²]	15	15
Presnosť opakovania +/- [mm]	0,01	0,01

NAŠE KNOW-HOW – VÁŠ BENEFIT

- ▶ Voliteľne s funkciou bezpečného vypnutia krútiaceho momentu
- ▶ Flexibilné riadenie pomocou IO-Link alebo CANopen
- ▶ Rýchly a výkonný vďaka guľôčkovému pohonu s BLDC motorom
- ▶ Vysoká nosnosť a odolnosť vďaka lineárnemu vedeniu s dvojitým pohyblivým vozíkom





INFORMÁCIA

Elektropneumatická pohonná jednotka poskytuje pneumatický pohon na najťažšie prístupných miestach a môže ovládať niekoľko výrobkov nezávisle od seba.

SÉRIA AEPN

ELEKTROPNEUMATICKÁ JEDNOTKA

MOBILNÝ A NEZÁVISLÝ

Upínacie a brzdiace prvky poskytujú obrovské sily s nízkou objemovou spotrebou a v prípade poklesu tlaku upínajú ako NC variant, rovnako ako naše chápadlá alebo upínacie systémy s nulovým bodom. V prípade výpadku prúdu sa systém vypustí bleskovou rýchlosťou vďaka nášmu osvedčenému integrovanému rýchlemu výfukovému ventilu.

ELEKTROPNEUMATICKÁ POHONNÁ JEDNOTKA

Elektropneumatickú pohonnú jednotku možno kombinovať so širokou škálou výrobkov skupiny Zimmer Group, čo umožňuje používať pneumatické výrobky v aplikáciách, kde doteraz nebol k dispozícii stlačený vzduch. To otvára nové možnosti z hľadiska dizajnu a bezpečnosti a môže priniesť značnú výhodu z hľadiska nákladov.



INTEGROVANÉ SNÍMANIE A MOŽNOSŤ ROZŠÍRENIA

Jednotka je špeciálne optimalizovaná pre naše komponenty s nízkou spotrebou vzduchu a umožňuje optimalizované a energeticky úsporné používanie vďaka dynamickému nastaveniu tlaku. Pneumatický tlak možno zvoliť od 4 do 6 barov, ktorý sa potom spoľahlivo reguluje a udržiava vďaka integrovanému snímaniu. Ak prejdete na tlakové úložisko, môže to pomôcť ešte viac skrátiť čas procesu.

LAHKÉ & KOMPAKTNÉ

Táto ľahká a kompaktná jednotka môže byť zároveň umiestnená v blízkosti spotrebiteľov, čo umožňuje veľmi rýchle otváranie a zatváranie. Vďaka jednoduchému ovládaniu a 24 V technológii je náš produkt predurčený pre mobilné jednotky s batériovým napájaním, ako sú napríklad dopravné systémy bez vodiča. Okrem toho možno vďaka ovládateľným ventilom realizovať rôzne procesné sekvencie.

ZAHRNUTÝ DIZAJN

Pri integrácii elektropneumatickej jednotky s našimi komponentmi vám radi vypočítame časy spínania. Okrem toho môžeme vypočítať aj brzdnú dráhu pre brzdné prvky, pričom zohľadníme vaše aplikačné údaje.



INFORMÁCIA

Snímač ponúka analógový výstup údajov alebo výstup cez IO-Link a vďaka bezkontaktnému spôsobu prevádzky zaujme dlhou životnosťou.

SNÍMAČ POLOHY "VŠETKO V JEDNOM

MFS02-S-KHC-IL

PRESNÉ A VŠESTRANNÉ

Objavte náš snímač polohy MFS02-S-KHC-IL – s rozhraním IO-Link aj analógovým výstupom, ktorý dopĺňa naše portfólio snímačov magnetického poľa s nepretržitou detekciou polohy. Snímač zaujme detekčným rozsahom až 50 mm. Vďaka priestorovo úspornej montáži do C-drážky ho možno

dokonale integrovať do akejkoľvek aplikácie. Vynikajúce rozlíšenie 0,01 mm umožňuje aj detekciu chybných dielov (NOK), a tým aktívne prispieva k zvyšovaniu kvality. Vďaka funkcii dynamického učenia, ktorá rozpozná, kedy je piest v pokoji, je možné automaticky naučiť 3 polohy.





INFORMÁCIA

V súpravách vretien nájdete úsporné štandardné motorové vretená, vzduchom chladené vretená v nižšom a strednom výkonovom rozsahu, ako aj kvapalinou chladené vysokovýkonné vretená a, samozrejme, príslušné príslušenstvo.

PRÍDAVNÉ VRETENÁ

VÍŤAZ VO VŠETKÝCH (VÝKONNOSTNÝCH) TRIEDACH

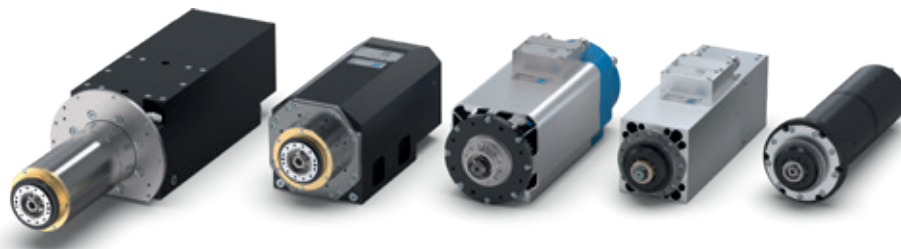
ROZŠÍRENIE PORTFÓLIA VÝROBKOV

Motorové vreteno je jednou zo základných súčastí obrábacieho stroja, frézovacieho centra alebo riešenia koncového ramena na báze robota. Mechanicky integrované motorové riešenia sú extrémne kompaktné, vysoko produktívne a dosahujú maximálnu tuhosť, ktorá je potrebná pre najvyššie rýchlosti a presné rotačné pohyby. Skupina Zimmer Group vám na to ponúka dokonalý sortiment výrobkov.

Či už vzduchom alebo vodou chladené, upravené pre nízku alebo vysokú hmotnosť, produktové portfólio motorových vretien bolo doplnené o modulárny systém v nižšej až strednej výkonnostnej triede. Či už hľadáte motorové vreteno na použitie vo frézovacích strojoch alebo obrábacích centrách, v našich rôznych súpravách vretien nájdete úsporné štandardné motorové vretená, vzduchom chladené vretená s nízkym a stredným výkonom, kvapalinou chladené vysokovýkonné vretená a, samozrejme, zodpovedajúce príslušenstvo od meničov po chladiace jednotky, osi C a pripojovacie súpravy.

VÝHODY PRODUKTU

- ▶ Vzduchom a vodou chladené vysokofrekvenčné vretená v rôznych výkonových rozsahoch
- ▶ Podpora tém, ako je dimenzovanie výkonu, dodávka energie, chladenie a integrácia do riadiaceho systému alebo služby
- ▶ Oprava a servis na mieste odborným personálom
- ▶ Komunikačný modul IO-Link vretena umožňuje monitorovanie stavu a prediktívnu údržbu
- ▶ Mimoriadne vysoká spoľahlivosť, vysoký výkon a široká kompatibilita





INFORMÁCIA

Integrované monitorovanie kontaktov zabezpečuje plynulý proces obrábania. Umožňuje zovierať obrobnok alebo skenovať protiplech, aby ste zistili, či je obrobnok rovný na upínacom systéme s nulovým bodom, čím sa zabezpečí kvalita vášho procesu obrábania.

SPN UPÍNACÍ SYSTÉM S NULOVÝM BODOM

VŠETKY FUNKCIE VŽDY PO RUKE

UPÍNANIE PRE VŠETKY ODVETVIA

Bezpečne zaistené pomocou modulárneho upínacieho systému Zimmer Group s nulovým bodom. Okrem štandardnej verzie, ktorá je obmedzená na základné funkcie a plní základné funkcie ako odomykanie a pripojenie PLUS, je k dispozícii aj rozšírená verzia s komplexným rozsahom funkcií, ako sa vyžaduje v automatizovanej výrobe. Obe verzie poskytujú pozitívne zaistenie prostredníctvom upínacích segmentov špeciálne prispôbovaných kontúre skrutky, čím sa vytvára mimoriadne tuhý systém schopný absorbovať najvyššie sily s maximálnou opakovateľnosťou. Pokročilá verzia obsahuje aj funkciu vyfukovania, integrovanú kontrolu

polohy a monitorovanie polohy piestu, ktoré môže byť pneumatické alebo elektronické. Sériou SPN sa skupina Zimmer Group dôsledne zameriava na mechatronizáciu svojich výrobkov, aby mohla svojim zákazníkom ponúknuť elektricky inteligentné komponenty na najvyššej úrovni.

Sortiment výrobkov dopĺňajú rôzne upínacie dosky, ktoré sú k dispozícii v akejkoľvek veľkosti a v rôznych konfiguráciách. Na zvýšenie ochrany individuálneho upínacieho systému s nulovým bodom a na zabránenie vniknutiu nečistôt je voliteľne k dispozícii automatické blokovacie zariadenie.





INFORMÁCIA

S ďalšími veľkosťami pneumatických rotačných upínačov série DKPS1000 s digitálnym snímaním dopĺňa spoločnosť Zimmer Group svoj rozsiahly sortiment rotačných upínačov.

PNEUMATICKÝ ROTAČNÝ UPÍNACÍ PRVOK

SÉRIA DKPS1000

PNEUMATICKÉ ALEBO HYDRAULICKÉ – VÝBER JE NA VÁS!

Zvýšené požiadavky na výkonnosť obrábacích strojov a zvýšený stupeň bezpečnosti si vyžadujú výkonné a inovatívne riešenia. Po úspešnom uvedení našej série DKPS1000 s pneumatickým ovládaním a digitálnym snímaním na trh dopĺňame rozsiahly sortiment o ďalšie veľkosti, čím uzatvárame medzeru medzi všetkými dostupnými veľkosťami.

JEDNODUCHÉ SNÍMANIE STAVU

Efektívny a rýchly priebeh procesu je požiadavkou na všetky naše komponenty a DKPS1000 v tomto smere nie je výnimkou. DKPS1000 môže naplno využiť svoj potenciál vďaka voliteľnému digitálnemu snímaniu. Dodatočné zabezpečenia pre časy spínania už nie sú potrebné.

VYSOKÉ PRÍDRŽNÉ SILY – BEZ PRÍDAVNÉHO VZDUCHU A BEZ OHROZENIA STABILITY CYKLU


Séria DKPS1000 nielenže prekonáva beztlakovú prídržnú silu rotačných svoriek dostupných na trhu, ale má aj dlhšiu životnosť v porovnaní s etalónom. Obe tieto vlastnosti rovnako zabezpečujú zvýšenú bezpečnosť, pokiaľ ide o ochranu rotačných pohybov a otočných osí. Tým sa zvyšuje aj dostupnosť systému.

VÝHODY PRODUKTU

- ▶ Absorpcia krútiaceho momentu z hriadeľov
- ▶ Bezpečnostné upnutie momentového motora
- ▶ Upínanie v osi C
- ▶ Upnutie a zaistenie otočných mostíkov
- ▶ Upínanie osí otáčania vretena
- ▶ Upínanie otočnej osi pre portály




ZIMMER
group

 **IO-Link**
wireless

- PWR
- APL
- SYS
- SF/MS/RUN
- BF/NS/ERR

- Pair

- IOLW
- 
- Edge

INFORMÁCIA

Moduly série BCM sú dimenzované na 4 alebo 5 ampérov. To znamená, že nie je potrebné robiť kompromisy pri výbere koncových efektorov.

BEZDRÔTOVÉ MODULY IO-LINK

BEZCHYBNÁ KOMUNIKÁCIA

BEZ RUŠIVÝCH VPLYVOV. ŠKÁLOVATEĽNÉ. BEZPEČNÉ.

Najmä v robotike posledná os robota často nemá vhodné vnútorné elektrické rozhranie pre inteligentné komponenty chápadiel. V rotačných systémoch, ktoré sú čoraz bežnejšie, toto úplne chýba. Prečo sa však spoliehať na externú kabeláž pozdĺž robotického ramena alebo rotačného systému a akceptovať nevýhody obmedzeného pohybu, poškodenia káblov alebo zdrojov rušenia, keď existuje nekomplikované riešenie?

Štandardizovaný bezdrôtový komunikačný modul IO-Link Wireless od spoločnosti Zimmer Group umožňuje nerušenú a bezpečnú komunikáciu signálov IO-Link bez akéhokoľvek zapojenia a zaručuje bezdrôtový prenos všetkých požadovaných signálov a informácií.



Spoľahlivý

Spoľahlivosť na úrovni káblov, deterministickosť, koexistencia s inými sieťami, odolnosť voči priemyselnému prostrediu



Rýchly

Nízka latencia 5 msec s veľmi vysokou rýchlosťou synchronizácie



Škálovateľný

Podporuje veľký počet zariadení pri zachovaní požadovanej nízkej latencie a vysokú spoľahlivosť



Univerzálny

Časť štandardu IO-Link IEC navrhnutá na bezdrôtové riadenie aj monitorovanie





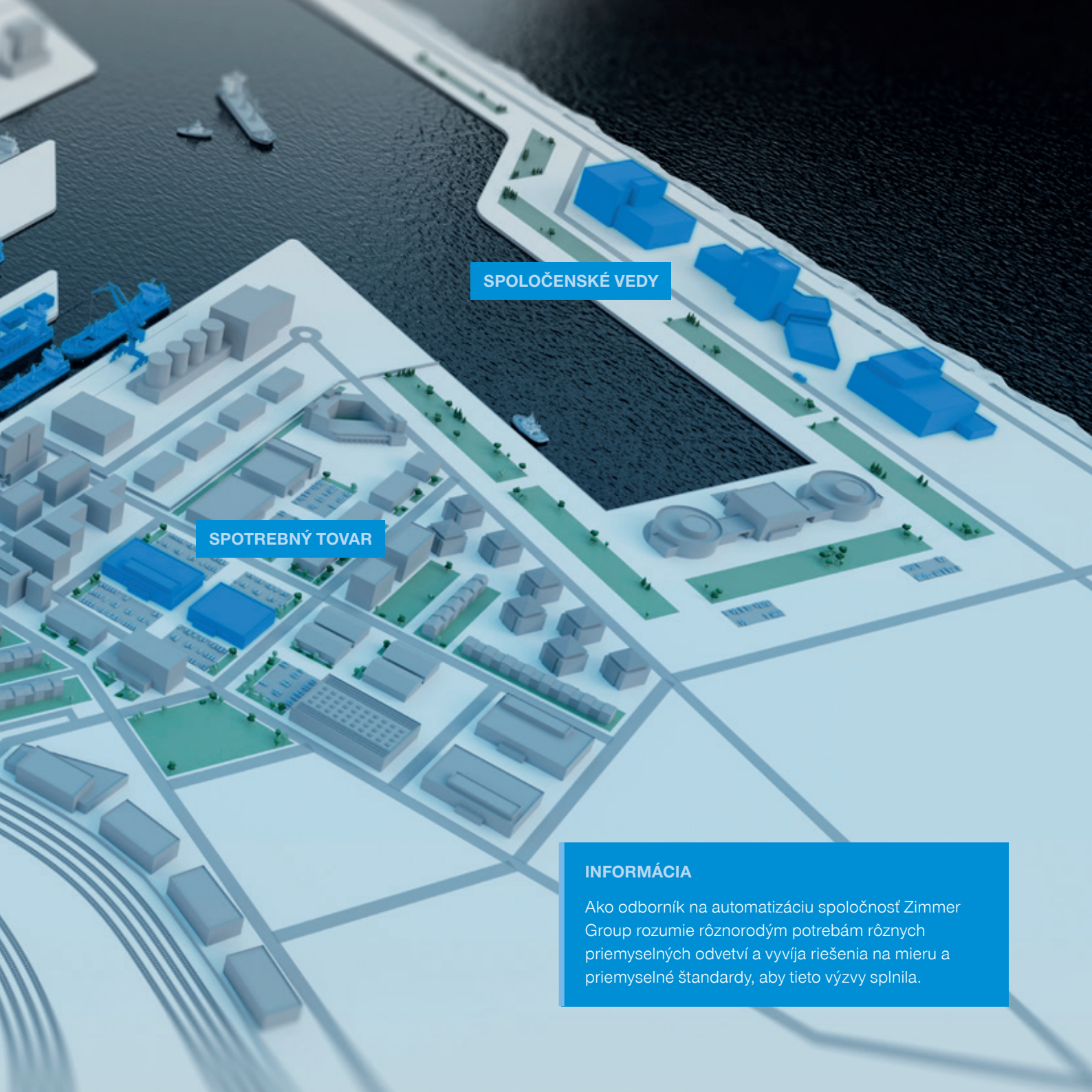
STROJE & SYSTÉMY

LOGISTIKA

MOBILITA

ROBOTICKÉ RIEŠENIA

ELEKTRONIKA



SPOLOČENSKÉ VEDY

SPOTREBNÝ TOVAR

INFORMÁCIA

Ako odborník na automatizáciu spoločnosť Zimmer Group rozumie rôznorodým potrebám rôznych priemyselných odvetví a vyvíja riešenia na mieru a priemyselné štandardy, aby tieto výzvy splnila.

Obsah a údaje zodpovedajú stavu pri tlači. Edícia 05/2024.

Táto brožúra bola vytvorená s veľkou starostlivosťou a správnosť všetkých informácií bola skontrolovaná. Za nesprávne alebo neúplné informácie však nenesieme žiadnu zodpovednosť. Skupina Zimmer Group si vyhradzuje právo na technické zmeny a zlepšenia prostredníctvom neustáleho vývoja produktov a služieb. Všetky texty, obrázky, vyobrazenia a ilustrácie v tejto brožúre sú majetkom spoločnosti Zimmer Group a sú chránené autorskými právami. Akékoľvek kopírovanie, úprava, zmena, preklad, filmovanie, spracovanie alebo ukladanie v elektronických systémoch je bez súhlasu spoločnosti Zimmer Group zakázané.